

МАЗМҰНЫ

Мустафин Ә. Х., Қабылқайыр Д. Н., Искакова Т. А., Гребёнкин В. В., Қайролла Б. Қ. Сорғы қондырғыларын дiрiлдеу жүктемелерiнен қорғау әдiстерiн дайындау	6
Итыбаева Г. Т., Акылбеков А. К., Мусина Л. Р. Дәнекерлеу құбырларының сапасын болжау әдiстерi	13
Асқаров Е. С. ҚР СТ ISO/IEC 17025:2018 стандартының жаңа нұсқасы	28
Балғабекоев Т. К., Қоңқыбаева А. Н. Жүк автокөлігін пайдалану тиімділігінің сұрақтары	36
Мардонов Б. Т., Шеров К. Т., Бузауова Т. М., Маздубай А. В., Альжанова А. Г. Цилиндрлік тісті дөңгелектердің тістерін «шевер-прикатникпен» өңдеу кезіндегі жоңқақалыптасу	44
Жолдыбаев Ш. С., Омаров Ж. М., Жандалинова К. А., Оразова Д. К. Темірбетон үш қабатты тақталар жабу жылы шатырлар үшін	55

Абишев К. К., к.т.н., ассоц. профессор (главный редактор)
Мусина Ж. К., к.т.н., ассоц. профессор (ответственный секретарь)

Члены редакционной коллегии:

Abel Chaves, PhD, assistant professor (USA);
Iqor M. Tkachenko, Dr.Sc., professor (Spain);
Mareks Mezitis, Dr.Sc.Ing., professor (Latvia);
Petr Bouchner, PhD, professor (Czech Republic);
Ronny Bernadtsso, professor (Sweden);
Аликулов Д. Е., д.т.н., профессор (Узбекистан);
Барзов А. А., д.т.н., профессор (Россия);
Бекенов Т. Н., д.т.н., профессор (Казахстан);
Бочкарёв П. Ю., д.т.н., профессор (Россия);
Витвицкий Е. Е., д.т.н., профессор (Россия);
Гумаров Г. С., д.т.н., профессор (Казахстан);
Иванчина Э. Д., д.т.н., профессор (Россия);
Калиакпаров А. Г., д.т.н., профессор (Казахстан);
Каракаев А. К., д.т.н., профессор (Казахстан);
Коновалов В. В., д.т.н., профессор (Россия);
Кудерин М. К., д.т.н., профессор (Казахстан);
Мендебаев Т. М., д.т.н., профессор (Казахстан);
Муслимов А. П., д.т.н., профессор (Кыргызстан);
Никитин Г. М., д.т.н., профессор (Казахстан);
Нуржауов А. Н., д.т.н., профессор (Казахстан);
Танкович В. С., к.т.н., профессор, (Беларусь)
Украинец В. Н., д.т.н., профессор (Казахстан);
Чайкин В. Н., д.т.н., профессор (Россия);
Шапко В. Ф., к.т.н., профессор (Украина);
Шеров К. Т., д.т.н., профессор (Казахстан);
Янюшкин А. С., д.т.н., профессор (Россия);
Шокубаева З. Ж. (технический редактор).

Арынгазин К. Ш., Карпов В. И., Акишев К. М.
 Техногенді қалдықтарды пайдалана отырып,
 құрылыс бұйымдарын өндірудің технологиялық
 жүйесінің құрылымдық-функционалдық моделін әзірлеу 67

**Ходжибергенев Д. Т., Шеров К. Т.,
 Окимбаева А. Е., Уралов Б. К.**
 Шарошкалы бұрғылау
 қашауларының құрылымдарын зерттеу 77

Маздубай А. В., Амерханов Т. Б.
 «Полиэтилен-Резеңкелі қоқымдар»
 композициясынан құбырларды экструзияларға
 арналған жабдықтардың құралдарын есептеу және жобалау 86

Акпар Д. Т., Вышарь О. В., Станевич В. Т.
 Автоклавты газдалған бетон өндірісінде
 күлді Ақсу ЖЭС пайдалану перспективалары 95

**Елубай М. Ә., Сүлейменов М. Ә.,
 Нұрмаханбетова Д. Е., Төлегенов Д. Т., Төлегенова Д. Ж.**
 Павлодар облысының топырағында
 ауыр металл тұздарының құрамын зерттеу 102

**Елубай М. Ә., Сүлейменов М. Ә.,
 Кикүева А. Ж., Төлегенов Д. Т., Төлегенова Д. Ж.**
 Ауыз судағы ауыр металл тұздарының құрамын зерттеу 114

Авторларға арналған ережелер..... 126

КЕРІ ҚАЙТАРЫЛҒАН / ОТОЗВАНА /
 RETRACTED 04.05.2024

№ 2 2019

НАУКА И ТЕХНИКА КАЗАХСТАНА

НАУЧНЫЙ ЖУРНАЛ ПАВЛОДАРСКОГО ГОСУДАРСТВЕННОГО
 УНИВЕРСИТЕТА ИМЕНИ С. ТОРАЙГЫРОВА

Импакт-фактор
 РИНЦ – 0,011

КОРРЕКТОРЫ:
 А. Р. Омарова,
 Д. А. Жумабекова

ВЕРСТКА:
 Д. А. Жумабекова

© ПГУ им. С. Торайгырова

СОДЕРЖАНИЕ

**Мустафин А. Х., Кабылқайыр Д. Н.,
 Искакова Т. А., Грёбенкин В. В., Қайролла Б. Қ.**
 Разработка методов защиты
 насосных агрегатов от вибрационных нагрузок 6

Итыбаева Г. Т., Акылбеков А. К., Мусина Л. Р.
 Методы прогнозирования
 качества сварных труб 13

Аскароев Е. С.
 Новая версия стандарта СТ РК ISO/IEC 17025:2018 –
 проблемы перехода 28

Балгабеков Т. К., Конкыбаева А. Н.
 К вопросу эффективности
 эксплуатации грузовых автомобилей 36

**Мардонов Б. Т., Шеров К. Т.,
 Бузауова Т. М., Маздубай А. В., Альжанова А. Г.**
 Исследование стружкообразования
 при обработке зубьев цилиндрических
 зубчатых колес «шевером-прикатником» 44

**Жолдыбаев Ш. С., Омаров Ж. М.,
 Жандалинова К. А., Оразова Д. К.**
 Железобетонные трехслойные
 плиты покрытия для теплых чердаков 55

Арынгазин К. Ш., Карпов В. И., Акишев К. М.
 Разработка структурно-функциональной
 модели технологической системы
 производства строительных изделий
 с использованием техногенных отходов 67

**Ходжибергенев Д. Т., Шеров К. Т.,
 Окимбаева А. Е., Уралов Б. К.**
 Исследование конструкции
 буровых шарошечных долот 77

Маздубай А. В., Амерханов Т. Б.
 Расчет и проектирование оснастки
 оборудования для экструзии труб
 из композиции «Полиэтилен-резиновая крошка» 86

Акпар Д. Т., Вышарь О. В., Станевич В. Т.
 Перспективы использования золы Аксуской ГРЭС
 в производстве автоклавного газобетона 95

**Елубай М. А., Сулейменов М. А., Төлегенов Д. Т.,
 Төлегенова Д. Ж., Нурмаханбетова Д. Е.**
 Исследование содержания
 солей тяжелых металлов в почве
 Павлодарской области 102

Елубай М. А., Сүлейменов М. А.

Кері қайтарылған / Отозвана /

Кикеева А. Ж., Төлегенов Д. Т., Төлегенова Д. Ж.

Исследование состава и содержания металлов в питьевой воде 114

Правила для авторов 126

CONTENTS

Mustafin A. Kh., Dauren N. K., Iskakova T. A., Grebenkin V. V., Kairolla B. K.
Development of methods for protecting pump units from vibration loads 6

Itybayeva G. T., Akylbekov A. K., Mussina L. R.
Methods for predicting the quality of welded pipes 13

Askarov E. S.
New version of standart ST RK ISO/IEC 17025:2018 – problem of transition 28

Balgabekov T. K., Kongkybayeva A. N.
The question of efficiency of using cargo cars 36

Mardonov B. T., Sherov K. T., Buzauova T. M., Mazdubai A. V., Alzhanova A. G.
The study of chip formation during the processing of cylindrical gears teeth with «shever-prikatnik» 44

Zholdybaev S. S., Omarov Z. M., Zhandalinova K. A., Orazova D. K.
Reinforced concrete three-layered coating plates for warm attic 55

Aringazin K. Sh., Karpov V. I., Akishev K. M.
Development of a structural-functional model of the technological system of manufacturing construction products using industrial wastes 67

Khodzibergenov D. T., Sherov K. T., Okimbayeva A. E., Uralov B. K.
Study of the construction of drilling ball borts 77

Mazdubay A. V., Amerkhanov T. B.
Calculating and design of auxiliary equipment for extrusion of pipes from «polyethylene-rubber dust» 86

Akpar D. T., Vyshar O. V., Stanevich V. T.
Prospects for the use of Aksu TPP ash in the production of autoclaved aerated concrete 95

Elubay M. A., Suleimenov M. A., Nurmakhanbetova D. E., Tolegenov D. T., Tolegenova D. Zh.
Study of the content of heavy metal salts in the soil of Pavlodar region 102

Elubay M. A., Suleimenov M. A., Kikueva A. Zh., Tolegenov D. T., Tolegenova D. Zh.
Study of the composition of heavy metal salts in drinking water 114

Rules for authors 126

Мустафин Адилбек Хамзинович

к.т.н., профессор, кафедра «Механика и нефтегазовое дело»,
Факультет металлургии, машиностроения и транспорта,
Павлодарский государственный университет имени С. Торайгырова,
г. Павлодар, 140008, Республика Казахстан.

Кабылкайыр Даурен Нурланович

преподаватель-ассистент, кафедра «Механика и нефтегазовое дело»,
Факультет металлургии, машиностроения и транспорта,
Павлодарский государственный университет имени С. Торайгырова,
г. Павлодар, 140008, Республика Казахстан,
e-mail: kabylkairov91@mail.ru.

Искакова Томирис Армановна

студент, кафедра «Механика и нефтегазовое дело»,
Факультет металлургии, машиностроения и транспорта,
Павлодарский государственный университет имени С. Торайгырова,
г. Павлодар, 140008, Республика Казахстан,
e-mail: iskakovatm@gmail.com.

Грѐбенкин Владислав Викторович

студент, кафедра «Механика и нефтегазовое дело»,
Факультет металлургии, машиностроения и транспорта,
Павлодарский государственный университет имени С. Торайгырова,
г. Павлодар, 140008, Республика Казахстан.

Қайролла Бақтияр Қайратоллаұлы

студент, кафедра «Механика и нефтегазовое дело»,
Факультет металлургии, машиностроения и транспорта,
Павлодарский государственный университет имени С. Торайгырова,
г. Павлодар, 140008, Республика Казахстан.

**РАЗРАБОТКА МЕТОДОВ ЗАЩИТЫ НАСОСНЫХ АГРЕГАТОВ
ОТ ВИБРАЦИОННЫХ НАГРУЗОК**

Известно, что повышенная вибрация значительно уменьшает надежность оборудования. В результате при работе насоса и двигателя могут возникать перебои, что тормозит процесс и может вызвать поломку агрегатов.

Целью данной работы является снижение количества отказов по причине повышенной вибрации, улучшение условий труда за счет уменьшения шума, вибрации и утечек жидкостей в насосных агрегатах, применяемых в магистральных трубопроводах, а также используемых при выполнении технологических процессов в нефтехимическом и нефтегазовом производстве.

Рассмотрены основные причины возникновения вибраций и колебаний насосного агрегата. Наиболее часто встречающаяся причина вибрации – дисбаланс ротора при его вращении.

Предложены способы снижения вибраций ротора насоса. Одним из эффективных способов является внедрение демпферных устройств в конструкцию агрегатов. Демпферное устройство подшипника представляет собой простое конструктивное решение, которое в первую очередь предполагает обеспечение снижения пульсаций рабочей среды и предохранение прибора от гидравлических ударов.

Ключевые слова: насосный агрегат, вибрации, колебания, неуравновешенность ротора, демпферное устройство, подшипник, работа насоса.

ВВЕДЕНИЕ

Рассматривая основные причины вибрации насосного агрегата, можно определить со спектром частот, по которым необходимо произвести подбор амплитудно-частотных характеристик демпферных устройств и оптимизацию их параметров. Неуравновешенность ротора (дисбаланс) при его вращении вызывает переменные нагрузки на опорах ротора и изгиб вала. Это наиболее общая из часто встречающихся причин вибрации. Максимальная амплитуда вибрации при дисбалансе имеет радиальное направление. Частота вибрации (в Гц), характерная для дисбаланса, равна:

$$f = \frac{n}{60}, \quad (1)$$

где n – частота вращения ротора в минуту.

Гидродинамическими источниками колебаний могут быть динамические составляющие радиальных и осевых сил, действующих на ротор насоса и обусловленных неравномерностью распределений давлений в проточных каналах насоса. Пульсации этих сил являются сложными колебаниями, содержащими компоненты на частоте вращения f , лопастной частоте $Z \cdot f$ (Z – число лопаток) и их гармоники – $k \cdot f$ и $k \cdot Z \cdot f$ ($k = 1, 2, 3, \dots$ – номер гармоники). Следовательно, при расчете параметров демпферов необходимо произвести их оптимизацию, которая учитывала бы взаимное влияние колебаний механической системы.

Согласно исследованиям, проведенным Перевошиковым С. А. [1], одной из наиболее значимых по величине вибрации является пульсация давления потоков в проточных частях насосов. Она происходит при понижении подачи насосов с лопастной частотой, кратной количеству лопастей в рабочем колесе, а при повышении подачи сверх номинальной с лопастной частотой кратной произведению лопастной частоты и количеству лопаток отвода. Пульсация давления, в свою очередь, связана с нестабильностью потоков и образованием вихрей из-за неравномерности полей скоростей и давлений [2, 3]. Данный вид вибрации относится к внешним и сопровождается колебаниями корпуса насоса.

В работе Мисюры В. И., Панченко А. А. [4] установлена четкая связь между вибрациями корпуса и пульсациями давления. Для снижения вибрации предлагается провести ряд конструктивных мероприятий: уменьшить угол наклона лопастей на входе рабочего колеса, увеличить число лопастей, уменьшить диаметр входного отверстия рабочего колеса и снизить частоту вращения вала.

ОСНОВНАЯ ЧАСТЬ

В работах [5–7], по результатам моделирования, предлагается необходимую жесткость и демпфирование опор ротора обеспечить за счет применения подшипников жидкостного трения, которые должны снизить вибрацию подшипников. Очевидно, что вносимые для применения конструктивные изменения требуют экспериментальных исследований на всех режимах работы насосов.

В одном из авторских свидетельств на изобретение [8] разработаны конструкции, выравнивающие поля скоростей на выходе лопатки и обеспечивающие снижение пульсации давления жидкости. С этой целью рекомендуется подрезать лопатки на периферии и в освободившееся пространство поместить круглые диски, образующие щелевые каналы, которые работают по принципу машин трения. Авторами проведены экспериментальные стендовые испытания для одного из типов насоса, которые подтвердили эффективность мероприятия. Однако, испытания проведены только для одного насоса и выводы не могут распространяться для других. Кроме того, применение щелевых канавок в проточной части, по нашему мнению, увеличивают потери на трение и понижают КПД насоса на номинальных режимах работы.

В работе [9] предлагается устанавливать упруго-демпферные опоры агрегата между фундаментом и рамой агрегата, которые, по их мнению, должны снизить до 50 и более раз передачу на фундамент динамических (вибрационных) нагрузок, генерируемых агрегатом. Амортизатор состоит из корпуса, крышки и двух упругих гидропленочных пакетов, собранных из гофрированных металлических пластин. Особенностью гидропленочного пакета является высокая демпфирующая способность, которая достигается за счет трения гофрированных металлических пластин друг о друга, структурного трения, а также всасывания масла внутрь пакета и выдавливания его из пакета при растяжении и сжатии амортизатора. Виброизоляция фундамента и демпфирование колебаний агрегата предлагается обеспечивать также применением серийных корабельных резинометаллических амортизаторов типа А-2000.

Применение таких амортизаторов направлено на вибрационную защиту фундамента и не снижает уровень вибрации действующих на опоры ротора. Кроме того, они не учитывают взаимосвязанных колебаний, возникающих от различных возбуждающих сил. Амортизаторы устанавливают под рамой, что усложняет монтаж с целью их замены при повторной разборке и сборке конструкции.

С этой целью разработана модель колебаний ротора и корпуса насоса с учетом упругих c_1 , c_2 , и диссипативных связей b_1 , b_2 , между их массами и m_p и m_k (рисунок 1). Принципиальной особенностью модели является то, что источником колебаний является пульсация давления жидкости передающаяся на корпус насоса F_1 , а также возмущения, передаваемые на опоры ротора от его неуравновешенности F_2 . По результатам расчётов модели показано значительное снижение амплитуд колебаний ротора на опорах и корпуса насоса на фундаменте при использовании демпферных устройств. Затем проведена оптимизация параметров демпферов по инерционным, демпфирующим и упругим характеристикам, аналогично существующим методам [10]. Предполагается разработать конструкции демпферного устройства в соединении корпуса насоса и рамы, а также в опорах вала ротора.

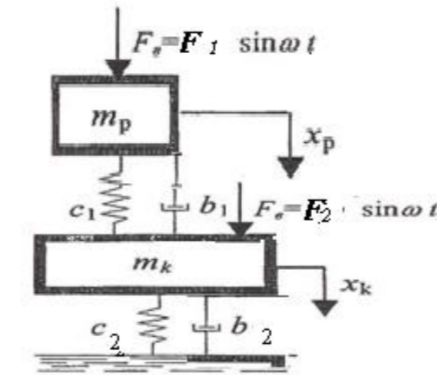


Рисунок 1 – Модель колебаний ротора и корпуса насоса

Для демпфера, устанавливаемого на опорной поверхности рамы в местах крепления корпуса, особое внимание, по причине значительной массы насосов, требует уделить выбору материала. Однако, современные материалы, которые сейчас применяются в виброизолирующих конструкциях крупных технологических установках, обладают достаточной прочностью при высокой податливости. Виброзащитные материалы Nowelle нового поколения – радикально переработанная линейка популярных в России и СНГ antivибрационных материалов, созданных в лабораториях НТЦ «Резина» более 15 лет назад и ставших известными под тривиальным названием ВЭП – вибродемпфирующие эластомерные пластины.

ВЫВОДЫ

Демпферное устройство подшипника представляет простое конструктивное решение, которое в первую очередь должно уменьшить вибрацию подшипника. В качестве прототипа принимается устройство опор нагнетательного агрегата, в котором используются гидравлические или многослойные пластинчатые демпферы [11], хорошо зарекомендовавшие себя в газотурбинных двигателях. В отличие от известных устройств, рекомендуемых для применения в качестве упруго-демпферных опор [12, 13], в предлагаемом демпфере используется кольцевая вставка из композитного материала, запрессованная в отверстие корпуса насоса. К таким материалам относится в первую очередь капролон (полиамид ПА-6), обладающий достаточной износостойкостью и прочностью и как любой полимерный материал способностью поглощать механические колебания.

Подшипник по наружному кольцу устанавливается согласно рекомендуемой стандартной посадке. Также по результатам проведенных мероприятий предполагается уменьшение утечек жидкостей по причине нормализации работы уплотнений и понижения уровня шума. Демпферные устройства предполагается опробовать в работе, установив на насосные агрегаты ГНПС Павлодар и ТОО «Компания Нефтехим LTD» и проведя замеры вибрации насосных установок в контролируемых точках, а также уровня шума и объёмы утечек жидкостей.

СПИСОК ИСПОЛЬЗОВАННЫХ ИСТОЧНИКОВ

- 1 **Первощиков С. И.** Снижение гидродинамической вибрации центробежных насосов // Известия вузов. Нефть и газ. – Тюмень : ТюмГНГУ, 1997. – № 4. – С. 50–56.
- 2 **Шабаров А. Б., Первощиков С. И., Сальников С. Ю.** Распределение скоростей и давлений по обводам проточной части рабочего колеса центробежного насоса // Известия вузов. Нефть и газ. – Тюмень : ТюмГНГУ, 2004. – № 5. – С. 144–155.
- 3 **Джураев А., Мукимов А.** Вынужденные колебания системы с нелинейной жесткостью виброизолятора // Наука и техника Казахстана. – 2004. – № 2. – С. 67–70.
- 4 **Мисюра В. И., Панченко А. А.** Снижение вибрации центробежных лопастных нагнетателей в источнике ее возникновения / В. И. Мисюра // Труды : Днепропетровский национальный университет, 2003. – 6 с.
- 5 **Первощиков С. И.** Разработка способов снижения гидродинамической вибрации у подпорных насосов магистральных нефтепроводов // Известия вузов. Нефть и газ. – Тюмень : ТюмГНГУ, 1997. – № 6. – С. 137.
- 6 **Попов Д. Н., Сосновский Н. Г., Сиухин М. В.** Гидродинамическая нагруженность роторов центробежных насосов при переходных процессах [Электронный ресурс] – Наука и образование. Электронное издание МГТУ им. Н. Э. Баумана, 2011. – URL: <https://technomag.bmstu.ru/doc/274914.html>.
- 7 **Рындин В. В., Волкова Л. Ю.** Применение системы Mathcad при статистическом анализе экспериментальных данных // Наука и техника Казахстана. – 2018. – № 4.
- 8 **Мисюра В. И., Багров Е. В.** Рабочее колесо центробежного насоса // Бюл. РАН. – 1986. – № 48. – С. 74–78.
- 9 **Гумеров А. Г., Гумеров Р. С., Исхаков Р. Г., Новикова Л. Ф., Хангильдин Т. В.** Виброизолирующая компенсирующая система насосноэнергетических агрегатов. – Уфа, 2008. – 328 с. : ил.
- 10 **Мустафин А. Х.** Динамика и прочность автомобиля // Метод расчёта параметров гасителя крутильных колебаний : тез. доклада и науч. сообщение 6-го Всесоюзного совещания «Динамика и прочность автомобиля». – М. 1988.
- 11 **Гадяка В. Г., Симоновский В. И.** Особенности практической балансировки ротора турбокомпрессорных агрегатов, основанные на экспериментальном уточнении их динамических моделей // Проблемы машиностроения. – 2007. – № 1. – С. 75–79.
- 12 **Балякин В. Б., Барманов И. С.** Обобщённая методика расчёта и проектирования упругодемпферных опор для роторов авиационных газотурбинных двигателей // Известия Самарского научного центра Российской академии наук. – Самара : Самарский научный центр РАН, 2012. – Т. 14. – № 4. – С. 45–52.
- 13 **Джураев А., Мукимов А.Н.** Упругая опора для положения колебаний вращающихся валов // Наука и техника Казахстана. – 2006. – № 1. – С. 29–30.

Материал поступил в редакцию 20.05.19.

Мустафин Әділбек Хамзаұлы

т.ғ.к, профессор, «Механика және мұнай-газ ісі» кафедрасы, Металлургия, машинажасау және көлік факультеті, С. Торайғыров атындағы Павлодар мемлекеттік университеті, Павлодар қ., 140008, Қазақстан Республикасы.

Қабылқайыр Даурен Нурланович

оқытушы-ассистент, «Механика және мұнай-газ ісі» кафедрасы, Металлургия, машинажасау және көлік факультеті, С. Торайғыров атындағы Павлодар мемлекеттік университеті, Павлодар қ., 140008, Қазақстан Республикасы, , e-mail: kabylkairov91@mail.ru.

Искакова Томирис Армановна

студент, «Механика және мұнай-газ ісі» кафедрасы, Металлургия, машинажасау және көлік факультеті, С. Торайғыров атындағы Павлодар мемлекеттік университеті, Павлодар қ., 140008, Қазақстан Республикасы, e-mail: iskakovatm@gmail.com.

Гребёнкин Владислав Викторович

студент, «Механика және мұнай-газ ісі» кафедрасы, Металлургия, машинажасау және көлік факультеті, С. Торайғыров атындағы Павлодар мемлекеттік университеті, Павлодар қ., 140008, Қазақстан Республикасы.

Қайролла Бақтияр Қайратоллаұлы

студент, «Механика және мұнай-газ ісі» кафедрасы, Металлургия, машинажасау және көлік факультеті, С. Торайғыров атындағы Павлодар мемлекеттік университеті, Павлодар қ., 140008, Қазақстан Республикасы. Материал баспаға 20.05.19 түсті.

Сорғы қондырғыларын дiрiлдеу жүктемелерiнен қорғау әдiстерiн дайындау

Дәрістің жоғарылауы жабдықтың сенімділігін айтарлықтай төмендетеді. Нәтижесінде, сорғы мен қозғалтқыш жұмысында үзілістер болуы мүмкін, бұл процесті баяулатады және құрылғыға зақым келтіруі мүмкін.

Осы жұмыстың мақсаты магистральды құбырларда пайдаланылатын сорғы қондырғыларында шуды азайту, дiрiлдеу және сұйықтықтарды азайту арқылы дiрiлдің жоғарылауы, жұмыс жағдайларының жақсаруы, сондай-ақ мұнай-химия және мұнай-газ салаларында технологиялық процестерді жүзеге асыру кезінде қолданылатын апаттар санын азайту болып табылады.

Сорғы қондырғысының дiрiлдің және тербелістерінің негізгі себептері қарастырылды. Дiрiлудің ең көп таралған себебі – ротордың теңгерімсіздігі.

Сорғы роторының тербелістерін азайту жолдары ұсынылған. Бірліктерді жобалауға демпферлік құрылғыларды енгізудің тиімді жолдарының бірі. Мойынтіректегі демпферлік құрылғы – ең алдымен жұмыс ортасының пульсациясының төмендеуін қамтамасыз ету және құрылғыны гидравликалық соққылардан қорғауды қамтамасыз ететін қарапайым конструктивтік шешім.

Кілтті сөздер: сорғылы агрегат, дiрiлдер, ауытқу, ротордың теңгерімсіздігі, демпфер қондырғысы, мойынтірек, сорғының жұмысы.

Mustafin Adilbek Khamzinovich

Candidate of Engineering Sciences, Professor,
Department of «Mechanics and Oil and Gas Engineering»,
Faculty of Metallurgy, Mechanical Engineering and Transport,
S. Toraighyrov Pavlodar State University,
Pavlodar, 140008, Republic of Kazakhstan.

Kabylkaiyr Dauren Nurlanovich

teacher assistant, Department of «Mechanics and Oil and Gas Engineering»,
Faculty of Metallurgy, Mechanical Engineering and Transport,
S. Toraighyrov Pavlodar State University,
Pavlodar, 140008, Republic of Kazakhstan,
e-mail: kabylkairov91@mail.ru.

Iskakova Tomiris Armanovna

student, Department of «Mechanics and Oil and Gas Engineering»,
Faculty of Metallurgy, Mechanical Engineering and Transport,
S. Toraighyrov Pavlodar State University,
Pavlodar, 140008, Republic of Kazakhstan,
e-mail: iskakovatm@gmail.com.

Grebenkin Vladislav Victorovich

student, Department of «Mechanics and Oil and Gas Engineering»,
Faculty of Metallurgy, Mechanical Engineering and Transport,
S. Toraighyrov Pavlodar State University,
Pavlodar, 140008, Republic of Kazakhstan.

Kairolla Bakhtiyar Kairatollauly

student, Department of «Mechanics and Oil and Gas Engineering»,
Faculty of Metallurgy, Mechanical Engineering and Transport,
S. Toraighyrov Pavlodar State University,
Pavlodar, 140008, Republic of Kazakhstan.
Material received on 20.05.19.

Development of methods for protecting pump units from vibration loads

It is known that increased vibration significantly reduces equipment reliability. As a result, there may be interruptions in the operation of the pump and the engine, which slows down the process and may cause damage to the units.

The purpose of this work is to reduce the number of failures due to increased vibration, improve working conditions by reducing noise, vibration and leakage of liquids in pumping units used in main pipelines, as well as used in the implementation of technological processes in the petrochemical and oil and gas industries.

Considered the main causes of vibration and fluctuations of the pump unit. The imbalance of the rotor during its rotation is the most common cause of vibration.

Proposed ways to reduce pump rotor vibrations. The introduction of damping devices in the design of the units is one of the effective ways. The damping device of the bearing is a simple constructive solution, which primarily involves ensuring the reduction of the pulsation of the working environment and the protection of the device from hydraulic shocks.

Keywords: pump unit, vibrations, fluctuations, rotor imbalance, damping device, bearing, pump operation.

ГРНТИ 55.01.81, 55.35.43

Итыбаева Галия Тулеубаевна

к.т.н., ассоц. профессор (доцент),
зав. кафедрой «Машиностроение и стандартизация»,
Факультет металлургии, машиностроения и транспорта,
Павлодарский государственный университет имени С. Торайгырова,
г. Павлодар, 140008, Республика Казахстан.

Акылбеков Ашим Канатович

магистрант, кафедра «Машиностроение и стандартизация»,
Факультет металлургии, машиностроения и транспорта,
Павлодарский государственный университет имени С. Торайгырова,
г. Павлодар, 140008, Республика Казахстан.

Мусина Лейла Рафаиловна

студент, кафедра «Машиностроение и стандартизация»,
Факультет металлургии, машиностроения и транспорта,
Павлодарский государственный университет имени С. Торайгырова,
г. Павлодар, 140008, Республика Казахстан.

МЕТОДЫ ПРОГНОЗИРОВАНИЯ КАЧЕСТВА СВАРНЫХ ТРУБ

Методы прогнозирования надёжности машин выбирают с учётом задач прогнозирования, количества и качества исходной информации, характера реального процесса изменения показателя надёжности (прогнозируемого параметра).

Современные методы прогнозирования могут быть разделены на три основные группы: методы экспертных оценок; методы моделирования, включающие физические, физико-математические и информационные модели; статистические методы.

На основе математической модели стало возможным провести анализ напряжённно-деформированного состояния трубной заготовки уже на стадии проектирования, т.е. определить основные параметры процесса формовки труб, которые в свою очередь и определяют качество получаемого готового изделия.

При этом возможно моделирование различных условий процесса, анализ которых позволяет выявить параметры, при которых происходит возникновение брака. Таким образом, можно прогнозировать появление дефектов ещё до изготовления оборудования и рабочего инструмента.

Применение ПО COPRA предоставляет все необходимое для проектирования, анализа и оптимизации самого процесса проката, проектирования и изготовления роликовой оснастки, а также при закупке материалов и расчёте себестоимости.

Ключевые слова: труба, сварка, качество, прогнозирование, моделирование, COPRA.

ВВЕДЕНИЕ

Прогнозирование надёжности технического объекта – это научное направление, изучающее методы предсказания технического состояния объекта при воздействии на него заданных факторов.

Прогнозирование применяется для определения остаточного ресурса систем, их технического состояния, числа ремонтов и технических обслуживаний, расхода запасных частей и решения других задач в области надёжности.

Прогнозирование показателей надёжности может производиться по разнообразным параметрам (например, по усталостной прочности, динамике процесса изнашивания, по виброакустическим параметрам, содержанию элементов износа в масле, по стоимости и трудовым затратам и т.д.).

Для определения закономерностей изменения технического состояния машины в процессе работы выполняется прогнозирование машин.

Различают три этапа прогнозирования: ретроспекцию, диагностику и прогноз. На первом этапе устанавливают динамику изменения параметров машины в прошлом, на втором этапе определяют техническое состояние элементов в настоящем, на третьем этапе прогнозируют изменение параметров состояния элементов в будущем.

Основные классы задач прогнозирования машин могут быть сформулированы следующим образом:

1) предсказание закономерности изменения надёжности машин в связи с перспективами развития производства, внедрением новых материалов, повышением прочности деталей;

2) оценка надёжности проектируемой машины до того, как она будет изготовлена. Эта задача возникает на стадии проектирования;

3) прогнозирование надёжности конкретной машины (узла, агрегата) на основании результатов изменения её параметров;

4) прогнозирование надёжности некоторой совокупности машин по результатам исследования ограниченного числа опытных образцов. С задачами такого типа приходится сталкиваться на этапе производства техники;

5) прогнозирование надёжности машин в необычных условиях эксплуатации (например, при температуре и влажности окружающей среды выше допустимой).

ОСНОВНАЯ ЧАСТЬ

Методы прогнозирования надёжности машин выбирают с учётом задач прогнозирования, количества и качества исходной информации, характера реального процесса изменения показателя надёжности (прогнозируемого параметра).

Современные методы прогнозирования могут быть разделены на три основные группы:

- методы экспертных оценок;
- методы моделирования, включающие физические, физико-математические и информационные модели;
- статистические методы.

Методы прогнозирования, основанные на экспертных оценках, заключаются в обобщении, статистической обработке и анализе мнений специалистов относительно перспектив развития данной области.

Методы моделирования базируются на основных положениях теории подобия. На основании подобия показателей модификации А, уровень надёжности

которой исследован ранее, и некоторых свойств модификации Б той же машины, прогнозируются показатели надёжности Б на определённый период времени.

Статистические методы прогнозирования основаны на экстраполяции и интерполяции прогнозируемых параметров надёжности, полученных в результате предварительных исследований. В основу метода положены закономерности изменения параметров надёжности машин во времени [1–10].

При прогнозировании придерживаются следующей последовательности:

1) проводят классификация деталей и сборочных единиц по принципу ответственности. К деталям и сборочным единицам, отказы которых опасны для жизни людей, устанавливают более высокие требования безотказности;

2) формулируют понятия отказа деталей и сборочных единиц проектируемой системы. При этом необходимо учитывать только те детали и сборочные единицы, отказ которых приводит к полной или частичной утрате работоспособности системы;

3) выбирают метод прогнозирования надёжности в зависимости от этапа проектирования системы, точности исходных данных и принятых допущений;

4) составляют структурную схему изделия, включающую основные функциональные детали и сборочные единицы, в том числе детали и сборочные единицы силовых и кинематических цепей, расположенные по уровням в порядке их подчинённости, и отражающую связи между ними;

5) рассматривают все детали и сборочные единицы, начиная с верхнего уровня структурной схемы и кончая нижним, с подразделением их на следующие группы:

а) детали и сборочные единицы, показатели которых следует определять расчётными методами;

б) детали и сборочные единицы с заданными показателями надёжности, включая назначенные параметры потока отказов;

в) детали и сборочные единицы, показатели надёжности которых следует определять опытно-статистическими методами или методами испытаний.

б) для деталей и сборочных единиц, надёжность которых определяют расчётными методами:

– определяют спектры нагрузок и другие особенности эксплуатации, для чего составляют функциональные модели изделия и его сборочных единиц, которые, например, могут быть представлены матрицей состояний;

– составляют модели физических процессов, приводящих к отказам,

– устанавливают критерии отказов и предельных состояний (разрушение от кратковременных перегрузок, наступление предельного износа и др.);

– классифицируют их на группы по критериям отказов и выбирают для каждой группы соответствующие методы расчёта.

7) строят при необходимости графики зависимости показателей надёжности от времени, на основании которых сравнивают надёжности отдельных деталей и сборочных единиц, а также различных вариантов структурных схем системы;

8) на основании проведённого прогнозирования надёжности делают вывод о пригодности системы для применения по назначению. Если расчётная надёжность

окажется ниже заданной, разрабатывают мероприятия, направленные на повышение надёжности рассчитываемой системы.

В настоящее время существует приблизительно 150 методов прогнозирования, но на практике используются около 20-30 основных методов.

Классификация методов прогнозирования осуществляется по трём основным признакам: 1) по степени формализации методов; 2) по общему принципу действия; 3) по способу получения прогнозной информации.

По степени формализации методы прогнозирования делятся на формализованные и интуитивные.

Прогнозирование представляет собой достаточно трудоёмкую, сложную и многовариантную задачу, решить которую без использования современных вычислительных средств и методов расчёта весьма затруднительно.

Повысить производительность и качество прогнозирования возможно за счёт применения современных САПР, которые имеют инструментарий, существенно облегчающий работу. Непосредственное применение современных САПР конструкторского назначения не представляется возможным в силу специфики, требуется специальное программное обеспечение для выполнения поставленной задачи проектирования инструмента.

Компьютерные программы и приложения разрабатываются для повышения качества проектных решений и сокращения затрат времени на этапе технологической подготовки производства [11, 12].

COPRA Software Technology включает в себя следующие программы и модули.

Database Technology Управление инженерными базами данных.

DBMS (Управление базой данных).

Engineering Technology Оборудование для калибровки и контроля оборудования.

ProfileChecker - лазерный контроль профиля в процессе проката.

RollScanner – лазерный сканер для калибровки и паспортизации профиля роликовой оснастки.

Service Technology. Техническая поддержка. Руководство пользователя. Учебный центр. Услуги по проектированию роликовой оснастки Услуги реинжиниринга.

Technology. Инженерные модули для проектирования роликовой оснастки; роликов; для получения управляющих программ токарных станков с ЧПУ; вычисление последовательности гибов (flower design). Модули COPRA для вычисления возникающих напряжений и деформаций, а также для имитации процесса проката COPRA Deformation Technology, COPRA FEA RF (конечно-элементный анализ).

Инженерные модули для проектирования сечений; открытых и замкнутых сечений; трапециевидных сечений (профнастил); трубных сечений по различным стратегиям; деформированных труб; 2D профилированных колец; 3D профилированных колец.

RollForm – программный комплекс для анализа процесса профилирования и автоматизации процесса проектирования технологической оснастки для производства сварных труб и профилей различного сечения и технологической оснастки для их изготовления.

Многоэтапная концепция, реализованная в программном комплексе, обеспечила возможность оценивать преимущества и выявлять слабые стороны выбранных калибровок формовочного инструмента.

На этапе конструирования COPRA RF имеет специально разработанные под контурные типы конструкций профилей модули, позволяющие быстро и качественно решать задачи разработки стратегии профилирования и конструкции валкового инструмента.

M1 COPRA RF – профессиональное проектирование профильного проката и аналитическую базу для расчета, оптимизации и проектирования оснастки открытых и закрытых профилей:

- менеджер проектов и архив проектов.
- библиотека профилей и сегментов профилей.
- перфорации.
- расчет масс-инерционных характеристик профиля.
- расчет ширины штрипса.
- поддержка построения цветка развертки;
- автоматического построения цветка развертки по заданной последовательности;
- проектирования оснастки;
- режима расчета на основе конечно-элементной каркасной модели.

M2 COPRA RF – профессиональное проектирование профнастилов и аналитическую базу для расчета, оптимизации и проектирования оснастки профнастилов:

- расчет оптимизированной последовательности гибов для трапециевидных сечений; горизонтального растяжения материала.
- дополнительные инструменты для полуавтоматического проектирования оснастки.
- модуль M2 включает в себя модуль M1.

M3 COPRA RF – профессиональное проектирование проката труб и аналитическую базу для расчета, оптимизации и автоматического проектирования оснастки круглых и прямоугольных труб:

- настройка параметров прокатного стана; различных методов прокатки трубы (круг, 2 дуги, 4 дуги, W-образный, овализм и т.д.); последовательности проката (шаблоны формообразования);
- автоматической генерации цветка и оснастки.
- автоматическая генерация цветка развертки и роликов.
- параметрическая модификация роликов.

M4 COPRA RF – профессиональное проектирование проката фигурных труб и аналитическую базу для расчета, оптимизации и проектирования оснастки для формования труб из круглых и прямоугольных в специальные.

- расчет последовательности калибровочных проходов.
- калибровка из круглых или прямоугольных труб.
- возможность использования ранее рассчитанных шагов получения трубы в процессе калибровки.
- проектирование роликовой оснастки для калибровки.

H1 COPRA RF – проектирование конструкции роликов. Автоматизированное проектирование и автоматическая генерация чертежей технологической оснастки.

- автоматизированное проектирование роликовой оснастки.
- интерактивное и автоматическое проектирование, автоматическое формирование блоков компенсационных колец и геометрии отверстия под вал, пазов под подшипники и шпонки.
- автоматическая генерация сборочных и детализованных чертежей.
- проектирование комбинированной оснастки.

H2 COPRA RF – анализ деформаций. Проектный расчет даёт представление о растяжении материала в направлении проката на основе аппроксимации листа каркасной сеткой. Расчет учитывает такие показатели процесса, как свойства материала (толщина, предел текучести и модуль Юнга), формообразующее расстояние, диаметры роликов и геометрия в зоне формообразования. Полученная информация используется инженером для равномерного распределения нагрузок на каждую из клеток за счёт корректировки величин углов схождения дуг, используемых для описания профиля на каждом этапе формообразования. В результате, мы получаем близкую оптимальной технологию формообразования профиля.

Проектный расчет процесса формообразования профиля при выбранной стратегии:

- базируется на методе конечных элементов;
- обеспечивает высокую точность результата, близкую к экспериментальным данным;
- учитывает свойства материала, форму сечения, диаметры роликов, цветок развертки, расстояние между клетями.

H3 COPRA – построение цветка разверток. Автоматизированное проектирование профиля и последовательности его формообразования.

- создание чертежей цветка развертки и последовательности гибов.
- расчет обратного пружинения и требуемых углов перегиба.
- специальные методы оптимизации последовательности гибки для снижения нагрузки.

H4 COPRA – технология производства и контроля роликов. Расчет черновых и чистовых размеров и масс заготовок. Формирование спецификаций роликов и компенсационных втулок. Подготовка текста программы для токарных и

фрезерных станков с ЧПУ, описывающего обрабатываемую геометрию, и DXF-файлов обрабатываемых контуров.

На этапе анализа процесса формовки труб и гнутых профилей модуль COPRA DTM, исходя из таких параметров, как межклетевое расстояние, диаметры валков, толщина полосы и др., определяет значения деформаций, возникающих в материале при формовке. Таким образом определяются и области материала, в которых могут возникнуть большие пластические деформации.

До недавнего времени единственно возможным способом оценить качество расчёта калибровки и изготовления комплекта валков было практическое испытание на стане. Теперь полную картину происходящего в процессе формовки даёт моделирование методом конечных элементов. На этом этапе наиболее эффективен специализированный модуль COPRA FEA RF, специально разработанный для моделирования процессов валковой формовки.

Основываясь на данных, полученных при работе с COPRA, этот модуль создаёт конечно-элементную модель валков формовочного стана и исходной заготовки, которой в процессе формовки предстоит обрести форму готового изделия.

Модель процесса формовки позволяет уже на стадии проектирования оценить основные технологические параметры формовки, что в свою очередь исключает необходимость огромных материальных и физических затрат. Выясняется и совокупность факторов, влияющих на качество готового изделия.

Все сказанное позволяет рассматривать программное обеспечение COPRA как надёжный и универсальный инструмент анализа процессов валковой формовки прямошовных труб и гнутых профилей.

На сегодняшний день можно сократить время пусконаладочных работ при освоении новых типоразмеров прямошовных электросварных труб из разных марок сталей, оценив поведение полосы во время формообразования.

На основе математической модели стало возможным провести анализ напряжённо-деформированного состояния трубной заготовки уже на стадии проектирования, то есть определить основные параметры процесса формовки труб, которые в свою очередь и определяют качество получаемого готового изделия.

При этом возможно моделирование различных условий процесса, анализ которых позволяет выявить параметры, при которых происходит возникновение брака. Таким образом, можно прогнозировать появление дефектов ещё до изготовления оборудования и рабочего инструмента. Проектирование рабочего инструмента, а также формовочного стана до создания вышеуказанной математической модели, основывалось на опыте, который копился более чем за столетнюю историю существования производства труб валковой формовкой. Математическое описание сложного процесса формоизменения заготовки в валках в общем виде затруднительно, вследствие чего многими исследователями создавались упрощённые схемы и модели участка плавного перехода, на основе которых решались отдельные технологические вопросы формообразования.

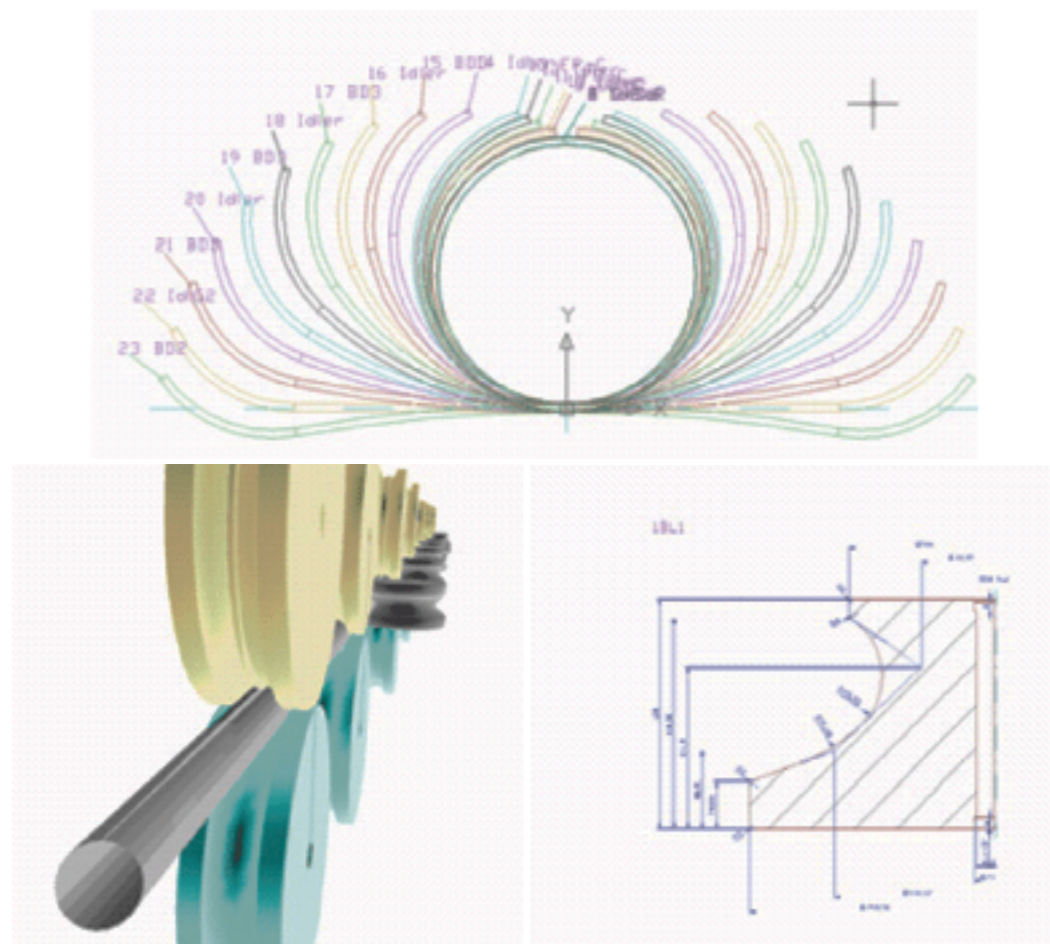


Рисунок 1 – Моделирование в среде COPRA

В результате чего, наиболее популярной методикой расчёта технологических параметров процесса стала методика, предложенная Матвеевым Ю. М., суть которой заключается в том, что каждая стадиягиба полосы в формующем калибре рассматривается как формоизменение металла в штампах.

С помощью выше указанной математической модели был проведён анализ калибровки формующего инструмента. В первую очередь был сделан анализ однорADIUSной калибровки. Именно такая калибровка была применена на промышленном стане. При формовке ленты в цилиндрическую заготовку в открытых калибрах кромка ленты подвергается максимальным растягивающим напряжениям, что приводит к превышению допустимого значения удлинения кромки полосы и влияет на качество сварного шва, в результате чего появляется непровар.

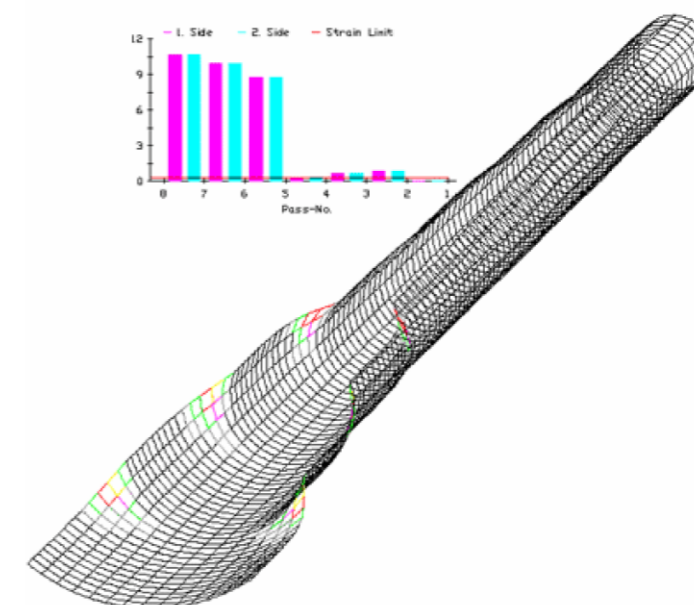


Рисунок 2 – Напряжённо-деформированное состояние трубной заготовки при однорADIUSной калибровке

Анализ результатов расчётов показал, что использовать однорADIUSную калибровку нецелесообразно для труб среднего и большого диаметра, хотя для формовки труб малого диаметра она даёт хорошие результаты.

В качестве альтернативы однорADIUSной калибровки для исследования была предложена двухрADIUSная калибровка, при которой радиус r крайних участков полосы равен радиусу готовой сформованной трубы, а центральный радиус R является переменным, уменьшающимся от одной стадии формовки к другой до радиуса готовой трубы.

Однако и в этом случае кромка ленты подвергается большим растягивающим напряжениям, что ведёт к превышению допустимого значения удлинения кромки полосы. Использование двухрADIUSной калибровки вместо однорADIUSной не решило проблемы получения брака при производстве трубной заготовки диаметром 530 мм и толщиной стенки 10 мм. Это вызвано тем, что формовка ленты в цилиндрическую заготовку происходит слишком интенсивно.

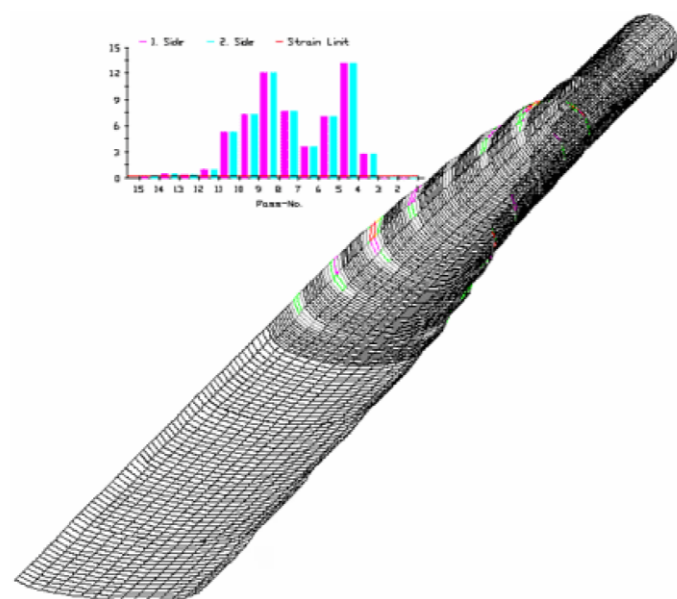


Рисунок 3 – Напряжён-деформированное состояние трубной заготовки при двухрадиусной калибровке

На этапе анализа калибровки рабочего инструмента формовочного стана ТЭСА 203-530 для получения трубы указанного типоразмера было выявлено, что использование двухрадиусной калибровки вместо однорадиусной также не обеспечивает стабильного процесса формообразования на данном оборудовании.

Ценность проведённых исследований [13] заключается в том, что результат (хотя и отрицательный) без изготовления дорогостоящего инструмента и проведения сложных промышленных апробаций. Удлинение кромок, как можно предположить, зависит не только от калибровки валков, но и от числа рабочих клеток, расстояния между ними. При формовке полосы на различных агрегатах для производства прямошовных труб далеко не для всех типоразмеров удаётся обеспечить относительное удлинение кромок не более 1 %. Чтобы выдержать это условие необходимо либо увеличить количество формовочных клеток, либо увеличить длину стана. Оба случая требуют конкретного подхода и к конструктивному решению, и к возможности размещения оборудования на конкретном предприятии. Также не следует забывать и об экономическом факторе.

Используя данные, полученные Скрипкиным А. Ю. с использованием математической модели, можно наглядно продемонстрировать напряжения, возникающие при формовке на таком стане. В этом случае продольные деформации составляют 3,6 %, что не может обеспечивать должное качество трубы.

Напряжения, возникающие в трубной заготовке при формовке на стане, длина которого увеличена до 26,5 м. В этом случае напряжённое состояние существенно меняется. Продольные деформации в кромках будут составлять приблизительно 1 %.

Максимальное удлинение кромок заготовки уменьшится с 3,4 % (формовочный стан длиной 14,4 м) до 1 % (формовочный стан длиной 26,5 м), что позволяет обеспечить стабильность технологического процесса и требуемое качество сварного шва при изготовлении трубной заготовки диаметром 530 мм и толщиной стенки 10 м [13].

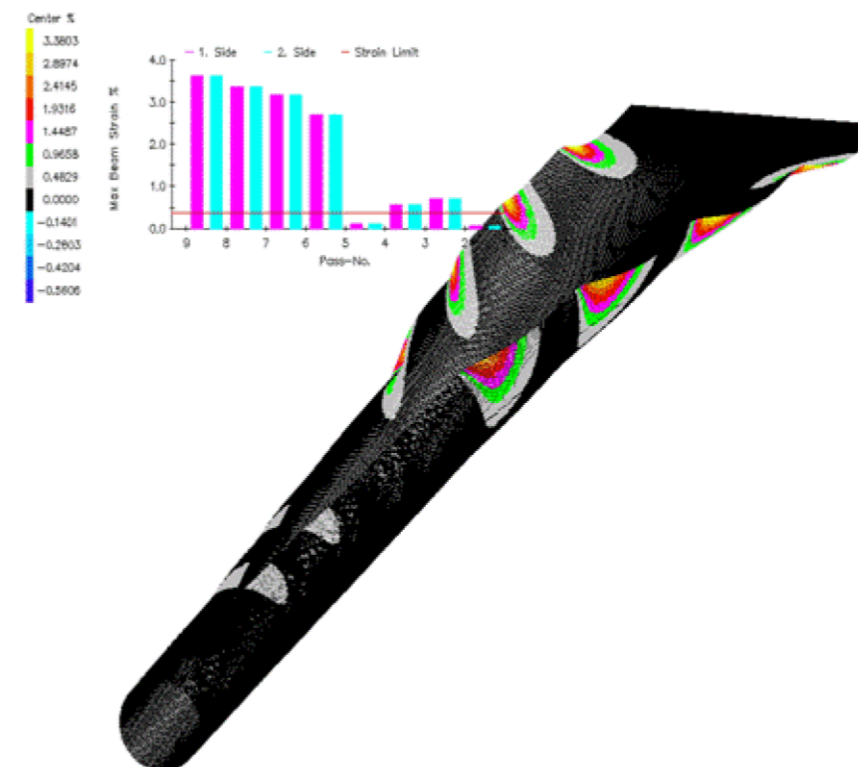


Рисунок 4 – Напряжён-деформированное состояние трубной заготовки при длине формовочного стана 14,4 м.

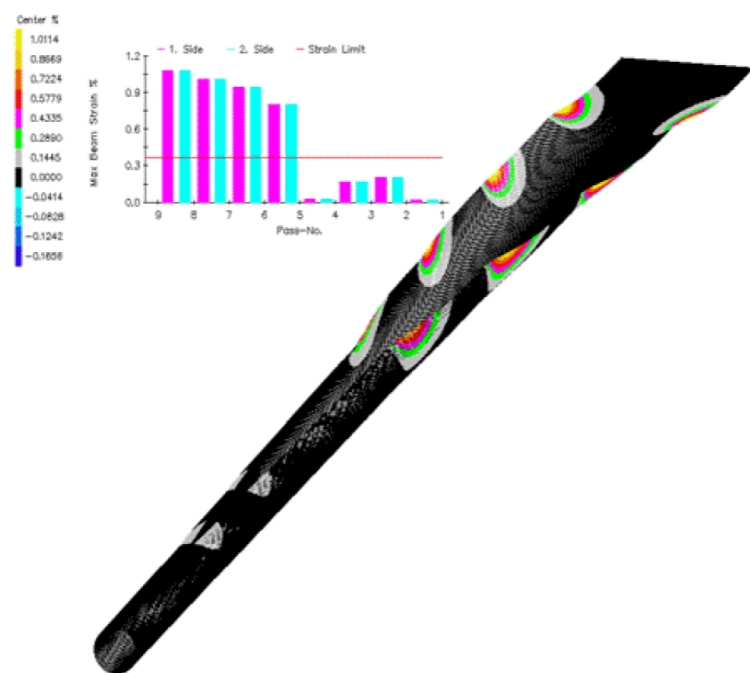


Рисунок 5 – Напряжён-деформированное состояние трубной заготовки при длине формовочного стана 26,5 м.

Анализ способов непрерывной валковой формовки труб большого диаметра, выполненного с помощью математической модели, созданной на базе специализированного программного комплекса для анализа процесса валковой формовки ПО COPRA. Результаты исследований показали, что при формовке целесообразно использовать «Естественное» формообразование, при котором растяжение кромок минимально, что является необходимым условием при производстве высококачественного профиля.

На основе математической модели можно проводить не только анализ напряжён-деформированного состояния формируемой трубной заготовки, тем самым прогнозируя качество получаемого изделия на существующем оборудовании, но и анализируя различные варианты модернизации последнего, разработать технологический процесс, обеспечивающий стабильное массовое производство труб высокого качества.

ВЫВОДЫ

Применение ПО COPRA позволит подготовить удобные отчёты для расчёта себестоимости металла. В табличном представлении формируется информация о черновых и чистовых размерах роликов (как формообразующих, так и вспомогательных), их материале, массе, обозначении.

Таким образом, ПО COPRA предоставляет все необходимое для проектирования, анализа и оптимизации самого процесса проката, проектирования и изготовления роликовой оснастки, а также для получения всех отчётов, которые могут понадобиться при закупке материалов и расчёте себестоимости.

СПИСОК ИСПОЛЬЗОВАННЫХ ИСТОЧНИКОВ

- ГОСТ 30242–97 Дефекты соединений при сварке металлов плавлением. Классификация, обозначение и определения.
- Ткаченко, А. А.** Способы определения вида дефекта в сварном шве трубы при автоматизированном ультразвуковом контроле // Интернет-журнал Технологии техносферной безопасности. – № 4(50). 2013. – С. 34–42
- Скрипкин, А. Ю.** Прогнозирование качества прямошовных сварных труб // Электронное научно-техническое издание «Наука и образование», Москва, 2011 – № 6 – С. 97–103
- Айгожина, Д. Г., Касенов, А. Ж.** Технология производства сварных труб и профилей // News of science and education, 2017 – Т. 1 – № 7 – С. 033–038.
- Кулетов, М. О. Касенов, А. Ж.** Производство стальных труб в Павлодаре // Уральский научный вестник. 2017 – Т. 1 – № 10 – С. 088–091.
- Выдрин, А. В., Мальцев, П. А., Луценко, Д. В., Моисеев, А. Г., Лозовой В. Н.** Моделирование подготовительных и финишных операций при производстве сварных и бесшовных труб // Вестник ЮУрГУ, 2007. – № 21. – С. 22–27
- Пашков, Ю. И., Лупин, В. А., Иванов, М. А.** Разработка классификатора дефектов для сварных труб // Вестник ЮУрГУ – 2012. – № 15. – С. 37–40.
- Седлмайер, А., Скрипкин, А.** Разработка калибровок технологического инструмента трубных станов с применением программных комплексов // Сталь. – 2009 – № 5. – С. 43–48.
- Соколова, О. В., Лепестов, А. Е.** Формообразование трубных профилей // Электронное научно-техническое издание «Наука и образование». – Москва, 2010. – № 7.
- Полярков, В. Г., Гончарук, А. В., Романцев, Б. А., Фартушный, Р. Н., Поливец, А. В.** Опыт совершенствования сортамента и качества труб // Сталь. – 2008. – № 1. – 50 с.
- Осадчий, В. Я., Гаас, Е. А., Звонарев, Д. Ю., Коликов, А. П.** Математическая модель формоизменения листовой заготовки при производстве сварных труб большого диаметра // Сталь. – 2014. – № 5. – С. 63–66.
- Kasenov, A. Zh., Zhanbulatova, L. D., Aidarkhanov, D. A.** Applications in engineering // Наука и техника Казахстана. 2016. – №3–4. – С. 75–81.
- Фрункин, Д. Б., Гуревич, Л. М., Пермяков, И. Л., Христофоров, А. С., Титаренко, П. П.** Применение системы CAE-моделирования MSC.MARC для оптимизации технологии формообразующих операций на производстве сварных прямошовных труб большого диаметра АО «Волжский трубный завод» // Известия ВолгГТУ, 2016. – С. 103–110.

Материал поступил в редакцию 20.05.19.

Итыбаева Галия Тулеубаевна

т.ғ.к., кауымд. профессор, «Машина жасау және стандарттау» кафедрасы, Металлургия, машинажасау және көлік факультеті, С. Торайғыров ағындағы Павлодар мемлекеттік университеті, Павлодар қ., 140008, Қазақстан Республикасы.

Ақылбеков Ашим Канатович

магистрант, «Машина жасау және стандарттау» кафедрасы,
Металлургия, машинажасау және көлік факультеті,
С. Торайғыров атындағы Павлодар мемлекеттік университеті,
Павлодар қ., 140008, Қазақстан Республикасы.

Мусина Лейла Рафаиловна

студент, «Машина жасау және стандарттау» кафедрасы,
Металлургия, машинажасау және көлік факультеті,
С. Торайғыров атындағы Павлодар мемлекеттік университеті,
Павлодар қ., 140008, Қазақстан Республикасы.
Материал баспаға 20.05.19 түсті.

Дәнекерлеу құбырларының сапасын болжау әдістері

Машиналардың сенімділігін болжау әдістерін болжау міндеттерін, бастапқы ақпараттың саны мен сапасын, сенімділік көрсеткішінің (болжанатын параметрдің) өзгеруінің нақты процесінің сипатын ескере отырып таңдайды.

Болжаудың қазіргі заманғы әдістері үш негізгі топқа бөлінуі мүмкін: сараптамалық бағалау әдістері; физикалық, физика-математикалық және ақпараттық модельдерді қамтитын модельдеу әдістері; статистикалық әдістер.

Математикалық модель негізінде жобалау сатысында құбыр дайындамасының кернеулі-деформацияланған жағдайына талдау жүргізу мүмкін болды, яғни құбырларды қалыптау процесінің негізгі параметрлерін анықтау, олар өз кезегінде алынатын дайын өнімнің сапасын анықтайды.

Бұл ретте, талдау ақаудың пайда болу параметрлерін анықтауға мүмкіндік беретін процесінің түрлі жағдайларын модельдеу мүмкін. Осылайша, жабдық пен жұмыс құралын әзірлегенге дейін ақаулардың пайда болуын болжауға болады.

COPRA БҚ қолдану жалға беру процесінің өзін жобалау, талдау және оңтайландыру, роликті жабдықтарды жобалау және дайындау, сондай-ақ материалдарды сатып алу және өзіндік құнын есептеу үшін қажетті барлық нәрселерді ұсынады.

Кілтті сөздер: құбыр, дәнекерлеу, сапа, болжау, модельдеу, COPRA.

Итыбайева Галия Тұлеубаева

Candidate of Engineering Sciences, associate professor,
Department of «Mechanical Engineering and Standardization»,
Faculty of Metallurgy, Mechanical Engineering and Transport,
S. Toraihyrov Pavlodar State University,
Pavlodar, 140008, Republic of Kazakhstan.

Akyzbekov Ashim Kanatovich

undergraduate student, Department of «Mechanical Engineering and Standardization»,
Faculty of Metallurgy, Mechanical Engineering and Transport,
S. Toraihyrov Pavlodar State University,
Pavlodar, 140008, Republic of Kazakhstan.

Mussina Leila Rafailovna

student, Department of «Mechanical Engineering and Standardization»,
Faculty of Metallurgy, Mechanical Engineering and Transport,
S. Toraihyrov Pavlodar State University,
Pavlodar, 140008, Republic of Kazakhstan.
Material received on 20.05.19.

Methods for predicting the quality of welded pipes

Methods of predicting the reliability of machines are selected taking into account the problems of forecasting, the quantity and quality of the original information, the nature of the real process of changing the reliability index (predicted parameter).

Modern methods of forecasting can be divided into three main groups: methods of expert assessments; methods of modeling, including physical, physical, mathematical and information models; statistical methods.

On the basis of the mathematical model it became possible to analyze the stress-strain state of the pipe billet at the design stage, i.e. to determine the main parameters of the pipe forming process, which in turn determine the quality of the finished product.

It is possible to simulate different conditions of the process, the analysis of which allows to identify the parameters of the function. Thus, it is possible to predict the appearance of defects even before the manufacture of equipment and working tools.

The use of COPRA software provides everything you need to design, analyze and optimize the process of rolling, design and manufacture of roller equipment, as well as the purchase of materials and cost calculation.

Keywords: pipe, welding, quality, forecasting, modeling, COPRA.

Аскаров Ерлан Сейткасымович

к.т.н.7, профессор, кафедра «Стандартизация, сертификация и технология машиностроения», Казахский национальный исследовательский технический университет имени К.И. Сатпаева, г. Алматы, 050013, Республика Казахстан, e-mail: erlan57@mail.ru.

НОВАЯ ВЕРСИЯ СТАНДАРТА СТ РК ISO/IEC 17025:2018 - ПРОБЛЕМЫ ПЕРЕХОДА

Рассмотрены вопросы перехода испытательных и калибровочных лабораторий на новую версию стандарта СТ РК ISO/IEC 17025:2018 «Общие требования к компетентности испытательных и калибровочных лабораторий». Выделены новые требования в стандарте, которые надо учесть при аттестации на соответствие новому стандарту. Это понятие «Риски», более подробное изложение понятия «Оценка неопределенности измерения», «Достоверность измерения», «Беспристрастность», «Конфиденциальность».

Ключевые слова: СТ РК ISO/IEC 17025:2018, общие требования к компетентности испытательных и калибровочных лабораторий, оценка неопределенности измерения.

ВВЕДЕНИЕ

30 ноября 2017 г. появилась новая версия стандарта СТ РК ISO/IEC 17025:2018 «Общие требования к компетентности испытательных и калибровочных лабораторий» [1]. Новая версия заменила старую версию стандарта СТ РК ISO/IEC 17025:2009 [2]. С 20 ноября 2018 г. этот стандарт введен в действие на территории Республики Казахстан. Сейчас идет переходный период, то есть действуют обе версии стандарта. С 1 декабря 2020 г. действие старой версии стандарта прекращается. Все испытательные и калибровочные лаборатории Казахстана должны до этого срока пройти переаттестацию по новой версии стандарта.

ОСНОВНАЯ ЧАСТЬ

Появление новой версии связано, что прошло достаточно много лет. За это время произошли некоторые изменения в практике стандартизации и метрологии. Главное изменение – появление новой версии стандарта ISO 9001:2015. Структура стандарта СТ РК ISO/IEC 17025:2009 была очень похожа на структуру старого стандарта ISO 9001:2008. Структура стандарта ISO 9001:2015 стала более свободной, дает возможность более глубоко трактовать понятие качество [3–4]. В этом стандарте появились новые понятия – лидерство, окружение и риски. Изменение структуры нового стандарта ISO 9001:2015 потребовало изменения структуры и некоторого содержания стандарта СТ РК ISO/IEC 17025.

В [2] сказано: «испытательные и калибровочные лаборатории, выполняющие требования настоящего стандарта, будут действовать в соответствии с требованиями ИСО 9001. Соответствие системы менеджмента качества, действующей лабораторией, требованиям ИСО 9001, еще не является демонстрацией способности

лаборатории получать технически обоснованные данные и результаты. Также соответствие настоящему стандарту не является подтверждением того, что система менеджмента качества лаборатории соответствует всем требованиям ИСО 9001». В данном случае соответствие стандарту ИСО 17025 не значит, что есть соответствие стандарту ИСО 9001, также как соответствие 9001 не значит полное соответствие ИСО 17025.

В [1] сказано немного по другому: «Вариант В. Лаборатория, которая установила и реализует систему менеджмента в соответствии с требованиями стандарта ИСО 9001 и способная поддерживать и демонстрировать последовательное соблюдение требований разделов 4–7, также может считаться соответствующей, по крайней мере, требованиям, содержащиеся в 8.2–8.9.» Здесь считается, что если лаборатория соответствует требованиям ИСО 9001, то она соответствует с некоторыми добавлениями требованиям стандарта ИСО 17025, но не наоборот. Система менеджмента может быть построена по двум вариантам А- включены все необходимые требования ИСО 9001. Вариант В – более расширенный.

Новый стандарт СТ РК ISO/IEC 17025:2015 имеет 8 разделов, старый всего 5.

Старая версия: Введение, 1. Область применения, 2. Нормативные ссылки, 3. Термины и определения, 4. Требования к менеджменту, 5. Технические требования

Новая версия: 1. Область применения, 2. Нормативные ссылки, 3. Термины и определения, 4. Общие требования, 5. Требования к структуре, 6. Требования к ресурсам, 7. Требования к процессу, 8. Требования к системе менеджмента.

Согласно [5] предлагается следующая последовательность перехода на новую версию стандарта:

- внешнее обучение персонала;
- внутреннее обучение персонала;
- идентификация новых требований;
- определение необходимых изменений в системе менеджмента лаборатории в соответствии с новыми требованиями;
- установление сроков для внедрения новых требований;
- пересмотр документации лаборатории;
- меры по содействию, пониманию и использованию «мышления, основанного на анализе рисков»;
- определение рисков и возможностей;
- переутверждение политик лаборатории;
- обучение внутренних аудиторов требованиям нового стандарта;
- проведение внутреннего аудита перед оценкой НЦА;
- при необходимости, проведение корректирующих действий по результатам внутреннего аудита.

В Политике Национального центра аккредитации (НЦА) сказано: «Новая версия стандарта СТ РК ISO/IEC 17025:2018 не содержит требований к руководству по качеству, но в соответствии с перечислением 3) п.16 Закона Республики Казахстан «Об аккредитации в области оценки соответствия» необходимо предоставление руководства по качеству в материалах аккредитации. НЦА не

требует от лабораторий переиздания руководства по качеству в соответствии с нумерацией пунктов новой версии СТ РК ISO/IEC 17025:2018. Лаборатории достаточно привести таблицу перекрестных ссылок соответствия новой и старой версии СТ РК ISO/IEC 17025» [5].

В новой версии стандарта разделов стало больше, но практически все пункты старого стандарта вошли в новую версию, изменился порядок их следования. Ниже приведена таблица перекрестных ссылок пунктов старой и новой версии стандарта.

Таблица – Перекрестные ссылки пунктов старой и новой версии стандарта СТ РК ISO/IEC 17025

№	версия 2009	версия 2018
1	4. Требования к менеджменту	
2	4.1 Организация	5 Требования к структуре
3	4.2 Система менеджмента	8 Требования к системе менеджмента
4	4.3 Управление документацией	8.3 Управление документами системы менеджмента (вариант А)
5	4.3.1 Общие положения	
6	4.3.2 Утверждение и выпуск документов.	8.2 Документация системы менеджмента (Вариант А) 8.4 Управление записями (вариант А)
7	4.3.3 Изменения в документах	7.8.8 Изменения к отчетам
8	4.4 Анализ запросов, заявок на подряд и контрактов.	7.1 Рассмотрение запросов, тендеров и договоров
9	4.5. Заключение субподряда на проведение испытаний и калибровки	6.6 Внешне предоставляемые продукция и услуги
10	4.6. Приобретение услуг и запасов	6.6 Внешне предоставляемые продукция и услуги
11	4.7 Обслуживание заказчиков.	
12	4.8 Претензии	7.9 Жалобы
13	4.9 Управление работами по испытаниям и/или калибровке, не соответствующими установленным требованиям	7.10 Несоответствующая работа
14	4.10 Улучшение	8.6 Улучшение (вариант А)
15	4.11 Корректирующие действия	8.7 Корректирующие действия (вариант А)
16	4.12 Предупреждающие действия.	8.5 Действия, связанные с рисками и возможностями (Вариант А)
17	4.13 Управление записями	8.4 Управление записями (вариант А)
18	4.14 Внутренние проверки	8.8 Внутренние аудиты (вариант А)
19	4.15 Анализ со стороны руководства.	8.9 Анализ со стороны руководства (вариант А)
20	5. Технические требования	
21	5.1 Общие положения	
22	5.2 Персонал	6.2 Персонал
23	5.3 Помещения и условия окружающей среды.	6.3 Помещения и условия окружающей среды.
24	5.4 Методики испытаний и калибровки, а также оценка пригодности методик.	
25	5.4.1 Общие положения	
26	5.4.2 Выбор методик.	7.2.1 Выбор и верификация методов
27	5.4.3 Методики, разработанные лабораторией.	7.2.2 Валидация методов

28	5.4.4 Нестандартные методики	7.2.2 Валидация методов
29	5.4.5 Оценка пригодности методик.	7.2.2 Валидация методов
30	5.4.6 Оценка неопределенности измерений.	7.6 Оценка неопределенности измерений
31	5.4.7 Управление данными.	7.11 Контроль данных и управление информацией
32	5.5 Оборудование.	6.4 Оборудование
33	5.6. Прослеживаемость измерений.	6.5 Метрологическая прослеживаемость
34	5.7 Отбор образцов.	7.3 Отбор образцов. 7.8.5 Специфические требования к отчету об отборе образцов.
35	5.8 Обращение с объектами испытаний и калибровки.	7.4 Обращение с объектами испытания или калибровки
36	5.9 Обеспечение качества результатов испытаний и калибровки.	7.7 Обеспечение достоверности результатов 7.5 Технические записи
37	5.10 Отчетность о результатах.	7.8 Предоставление результатов
38	5.10.1 Общие положения.	
39	5.10.2 Протоколы испытаний и сертификаты о калибровке.	
40	5.10.3 Протоколы испытаний.	7.8.2 Общие требования к отчетам (испытание, калибровка или отбор образцов) 7.8.3 Специфические требования к протоколам испытаний
41	5.10.4 Сертификаты о калибровке.	7.8.4 Специфические требования к сертификатам о калибровке.
42	5.10.5 Мнения и толкования.	7.8.7 Предоставление мнений и интерпретации.
43	5.10.6 Результаты испытаний и калибровки, полученные от субподрядчиков.	6.6 Внешне предоставляемые продукция и услуги
44	5.10.7 Электронная передача результатов.	
45	5.10.8 Формат протоколов и сертификатов.	7.8.6 Предоставление заявлений о соответствии

В новой версии стандарта СТ РК ISO/IEC 17025:2018 появилось понятие «риски». Пункт «8.5 Действия, связанные с рисками и возможностями (Вариант А)». В новом стандарте усилено понятие риск, так же как и в новом стандарте ИСО 9001. В старой версии было просто – предупреждающие действия. При планировании работы необходимо оценить риски. Риск – это проблема, которая может возникнуть и будет мешать выполнению работы. В этом случае может быть:

- задержка выполнения,
- необходимость исправления в процессе выполнения работы,
- необходимость получения дополнительных ресурсов,
- получение искаженного результата,
- не выполнение работы.

В начале анализируется планируемый ход выполнения работы, в нем выявляются опасные точки, то есть места где могут возникнуть проблемы. По

характеру проблемы могут быть рабочие (не правильно продуман процесс, который не позволяет поставленную задачу), ресурсные (не правильно рассчитаны ресурсы), временные (не правильно определено необходимо время). Затем оценивается величина риска по его последствиям – полная остановка работы, необходимы изменения в порядок работы, необходимы дополнительные ресурсы. После этого определяются действия, которые могут:

- предотвратить, проблему,
- обойти проблему,
- уменьшить последствия проблемы.

Риск – это несоответствие результата требованиям нормативного документа. Несоответствие (риск) может возникнуть при выходе параметров проведения процесса за пределы дозволённых границ. Вследствие этого и недопущения такой ситуации необходимо четко обозначить дозволённые границы (верхний и нижний уровень), гарантирующие плановое протекание процесса. Эти границы должны быть записаны в нормативный документ и жестко выполняться. Для проведения такого анализа можно применять метод FMEA (Failure Mode and Effects Analysis) [6].

Несоответствие может возникнуть в случае не запланированного фактора, который мы не можем контролировать. В данном случае необходимо планировать дополнительный вариант действий, уменьшающий или исключаящий действие этого фактора на процесс.

Также в новой версии следует обратить внимание на понятие «оценка неопределенности в измерении», пункт 7.6. Неопределенность измерения сравнительно новое понятие в нашей метрологии. Неопределенность измерения более точно дает оценку точности и достоверности результата измерения. Неопределенность измерения учитывает все факторы и источники вариации в процессе проведения измерительной операции. Результат измерения учитывает все эти факторы и их вклад в общий результат измерения. Эти факторы включаются в бюджет неопределенностей. Причем при исследовании необходимо учитывать взаимное влияние (корреляцию) факторов друг на друга, если она есть.

Оценка неопределенность измерения проводится в следующей последовательности:

- 1 Описание измерения и составление его модели.
- 2 Оценивание значений и стандартных неопределенностей входных величин.

Метод А и В

- 3 Анализ корреляций.
- 4 Составление бюджета неопределенностей.
- 5 Расчет оценки выходной величины.
- 6 Расчет стандартной неопределенности выходной величины.
- 7 Расчет расширенной неопределенности.
- 8 Представление конечного результата измерений [7–10]

Составление бюджета неопределенности. Бюджет неопределенности это наглядный список всех компонентов, которые вносят свой вклад в результат

измерения. Обычно он составляется в виде таблицы, в которую входят следующие материалы:

- список всех источников неопределенности, то есть входных величин с принятыми в модели обозначениями;
- полученные значения оценок входных величин x_i и связанные с ними стандартные неопределенности $u(x_i)$;
- коэффициенты чувствительности c_i ;
- вклады неопределенности каждой входной величины $u_i(y)$.

Для занесенных в таблицу числовых значений должны указываться единицы измерений соответствующих величин. В таблице могут также содержаться другие необходимые данные, такие как: тип оценивания неопределенности, вид распределения, диапазон значений величины, процентный вклад от каждого источника неопределенности в суммарную неопределенность и т.п.

Полный список бюджета неопределенности:

- 1 Величина X_{ind} – показания средства измерения,
- 2 Единица измерения,
- 3 Значение оценки X_{ind} – среднее арифметическое значение показания измерения средства измерения,
- 4 Коэффициент корреляции r ,
- 5 Тип неопределенности, метод А или В,
- 6 Вид распределения – нормальное, прямоугольное и т.д.,
- 7 Стандартная неопределенность U ,
- 8 Степень свободы,
- 9 Коэффициент чувствительности,
- 10 Вклад неопределенности
- 11 Процентный вклад % %.

Также в новом стандарте уделяется большое внимание таким понятием как «Беспристрастность» и «Конфиденциальность».

Пункт 4.1. Беспристрастность – объективность, равное отношение ко всем сторонам, отсутствие конфликта интересов (отсутствие собственных интересов, которые могут исказить результаты измерения).

Пункт 4.2. Конфиденциальность – управление полученной информацией. Гарантия того, что полученная информация от клиента не будет распространяться дальше без его согласия.

Следует обратить внимание на пункт 7.7. Обеспечение достоверности измерений. В старой версии стандарта было сказано проще – 5.9. «обеспечение качества результатов испытаний и калибровки. В новой версии появился новый термин «Достоверность». В процессе измерения необходимо иметь высокий уровень достоверности результата. Результат измерения должен отражать метрологический параметр объекта исследования. Это очень актуально для объектов, параметры которых быстро меняются по времени или неоднородны в разных местах объекта. Также это касается больших и массовых объектов, например, вагон цемента или массовое изготовление кирпичей. Здесь нельзя

измерить весь объект (дорого и нет времени). В данном случае большое значение имеет способ получения выборки и образцов, работа с ними.

ВЫВОДЫ

Новая версия стандарта СТ РК ISO/IEC 17025 имеет отличия от старой. Это вызвано необходимостью приведения его структуры в соответствие с стандартом ИСО 9001:2015. Для переаттестации важно обратить особое внимание понятия «риски», «оценка неопределенности», «бюджет неопределенности», «достоверность измерения», составить таблицу перекрестных ссылок пунктов старой и новой версии стандарта.

СПИСОК ИСПОЛЬЗОВАННЫХ ИСТОЧНИКОВ

1 СТ РК ISO/IEC 17025:2018 «Общие требования к компетентности испытательных и калибровочных лабораторий». – Астана, Комитет по техническому регулированию и метрологии, 2018.

2 СТ РК ISO/IEC 17025:2009. «Общие требования к компетентности испытательных и калибровочных лабораторий», – Астана : Комитет по техническому регулированию и метрологии, 2009.

3 **Аскарлов, Е. С.** Новая версия стандарта системы менеджмента качества ИСО 9001: 2015 // Промышленность Казахстана. – 2016. – № 2. – С. 26–28.

4 **Иксан, Ж. М., Кусаинов, Р. Б., Канаев, А. А.** Международные стандарты и система менеджмента качества // Наука и техника Казахстана – 2005 – № 1 – С. 34-41.

5 СМ. Политика по переходу на СТ РК ISO/IEC 17025:2018, П 01-07.11. ТОО «Национальный центр по аккредитации», 2019.

6 **Аскарлов Е. С.** Управление качеством : Учебное пособие. 5 изд. – Алматы : Лантар-Трейд. 2018. – С. 175–182.

7 Аскарлов Е.С. Метрология и технические измерения. Учебное пособие. – Алматы : Экономика, 2016. – 275 с.

8 **Сметанина Т. В.** Проблематика внедрения стандартов аудита в СМК организаций // Сборник статей международной научно-практической конференции «Внедрение результатов инновационных разработок : проблемы и перспективы» – 2019. – С. 122–127.

9 **Шамхалаев Г. М., Могилевская Г. И., Бельшева В. С.** Система менеджмента качества (СМК) : теоретические и практические аспекты внедрения и функционирования // Устойчивое развитие науки и образования. – 2019. – № 1. – С. 66–70.

10 **Аскарлов Е.С.** Оценка неопределенности при измерении. // Промышленность Казахстана. – 2015. – № 4. – С. 81–88.

Материал поступил в редакцию 20.05.19.

Асқаров Ерлан Сейткасымұлы

т.ғ.к., профессор, «Стандарттау, сертификаттау және машина жасау технологиясы» кафедрасы, Қ. И. Сәтбаев атындағы Қазақ ұлттық техникалық университеті, Алматы қ., 050013, Қазақстан Республикасы, e-mail: erlan57@mail.ru.

Материал баспаға 20.05.19 түсті.

ҚР СТ ISO/IEC 17025:2018 стандартының жаңа нұсқасы

ISO / IEC сынақ және калибрлеу зертханаларын жаңа нұсқаға өту мәселелері қаралды 2018 ҚР СТ стандарт 17025 қойылатын жалпы талаптар «компетентности сынақ және калибрлеу зертханаларын». Жаңа талаптар бөлінді, олар жаңа стандартқа сәйкестігіне аттестаттауға кезінде ескеруі керек болады. Бұл ұғым неғұрлым егжей-тегжейлі жазу «қатер», «ұғымын өлшем белгісіздігін бағалау», «өлім дұрыстығын», «әділдік», «құпиялылық».

Кілтті сөздер: Р СТ ISO / IEC 17025 өлшем белгісіздігін бағалау, 2018, сынақ және калибрлеу зертханаларын құзыреттілігін қойылатын жалпы талаптар.

Askarov Erlan Seitkasimovich

professor, Department «Standardization, Certification and Technology of Mechanical Engineering», K. I. Satpayev Kazakh National Research Technical University, Almaty, 050013, Republic of Kazakhstan, e-mail: erlan57@mail.ru.

Material received on 20.05.19.

New version of standart ST RK ISO/IEC 17025:2018 – problem of transition

Questions of transition of testing and calibration laboratories to the new version of the RK ISO/IEC 17025:2018 ST standard «The general requirements to competence of testing and calibration laboratories» are considered. New requirements in the standard which should be considered at certification on compliance to the new standard are selected. It is The concept «Risk», more detailed statement of a concept «Assessment of uncertainty of measurement, «Reliability of measurement», «Impartiality», «Confidentiality».

Keywords: ST PK ISO/IEC 17025:2018, general requirements to competence of testing and calibration laboratories, assessment of uncertainty of measurement.

Balgabekov Toleu Kunzholovich

Candidate of Technical Sciences, assistant professor,
the Department «Transport Engineering and Technology»,
S. Seifullin Kazakh AgroTechnical University,
Nur-Sultan, 010000, Republic of Kazakhstan,
e-mail: tdi_kstu@mail.ru

Kongkybayeva Arailym Niyazbekovna

Master of Science, The Department «Transport Engineering and Technology»,
S. Seifullin Kazakh Agrotechnical University,
Nur-Sultan, 010000, Republic of Kazakhstan,
e-mail: arai_janaarka@mail.ru

THE QUESTION OF EFFICIENCY OF USING CARGO CARS

The article discusses the efficiency of the operation of trucks, as well as providing its components. It is necessary to analyze those aspects that either increase the results of the functioning of freight road transport, or reduce the costs of implementing the goals facing the industry as a whole and the system of technical operation in particular.

Therefore, when analyzing the factors influencing the efficiency of car operation, it is necessary first of all to consider the factors that change the performance of cars, the coefficient of technical readiness and the cost of maintaining a healthy state. The analysis of the current state of the automotive industry has revealed factors that reduce or increase the efficiency of vehicle operation. To systematize the factors affecting the efficiency of technical operation, their classification has been developed on the basis of the «Tree of technical maintenance of vehicles».

Keywords: Automobile transport, operation, car repair, classification, technology of freight traffic, efficiency, lifting and transport devices.

INTRODUCTION

Currently, for many transport companies, especially for those that operate foreign-made cars outside the warranty period, there is a lack of a regulatory framework for maintenance and repair of cars (there is no rationally set service interval corresponding to the operating conditions; standards for labor-consuming maintenance and specific labor-intensive repairs; there is no technological documentation, etc.). The coefficients for adjusting the standards of technical operation, the current «Provisions on maintenance and repair of rolling stock of road transport», for such vehicles are often not applicable. In this situation, enterprises have to either perform maintenance and repair work on their own with obviously low quality, or use the services of third-party enterprises. Both of these options lead to a decrease in the efficiency of operation of vehicles.

MAIN PART

The scope of maintenance and repair work. The first group «The scope of maintenance and repair» includes the factors that determine the need of the enterprise for the maintenance and repair of automobiles. The higher the need for these jobs, the more varied the number of jobs, the more difficult it is to ensure a high technical level of the rolling stock of cars [1].

The analysis of the state of the production and technical base (PTB) and the fleet of cars of the modern road transport industry in the country revealed the following features of this group of factors. At present, transport companies either carry out the whole complex of maintenance and repair of cars independently, or use the services of car service enterprises, it is also possible to combine these methods to maintain the operational state of the park.

In the first case, the organization of maintenance and repair work can be carried out on the basis of standards for technical operation of vehicles. Such an organization of the technical operation of vehicles is qualitatively implemented only at those enterprises where the requirements of the planned-preventive system of maintenance and repair of automobiles are strictly fulfilled; operating rolling stock with an age not exceeding the depreciation service life; having a developed technical inspection station (TIS), which provides high-quality performance of work; modes of operation of vehicles comply with existing regulations [2-3].

At the same time, in many modern enterprises, the planning of volumes and the list of maintenance and repair works often do not have a planned, preventive character. At the same time, the rational frequency of maintenance is disrupted, maintenance is carried out during periods when the vehicle is released from work, or maintenance is replaced by running repairs as needed. This, as a rule, leads to an increase in the volume of work and the number of linear failures of vehicles, an increase in vehicle downtime for repairs, etc. All this reduces the efficiency of technical operation, since the level of park performance is low. This tactic of managing the technical maintenance of automobiles is to some extent common in small and medium transport enterprises of private ownership [4].

In the second case, the maintenance and repair of vehicles is carried out under warranty and after warranty service of vehicles. However, servicing in specialized centers, as a rule, is more costly for car fleet owners, but at the same time, subject to the rules of operation, they are insured against the possible costs associated with car failure (replacement of units under warranty, high quality components and repair materials etc.). Another circumstance is connected with the fact that, if necessary, maintenance or repair, the car must be transported to a service company, and this often requires additional time, i.e. the car is forced out of the transport process, its downtime is increasing, the coefficient of technical readiness and use of cars [3, 4] decreases.

Another feature for many transport enterprises is currently characterized by the acquisition and operation of foreign models of cars, both new and used. The fleet of trucks in Kazakhstan is increasing annually by several thousand cars.

However, in many motor transport enterprises (MTE) and service enterprises, the existing production base is not adapted to quality maintenance and repair work on foreign and modern domestic cars due to the lack of necessary equipment, specially trained personnel, etc. In addition, new cars purchased by an enterprise usually have a warranty period (mileage), during which they should be serviced at specialized service centers of car dealers. This circumstance affects the level of performance of the park, and, consequently, the efficiency of technical operation.

The second group «System of Maintenance and Repair» includes factors determining the level of technology, organization and management of maintenance and repair of automobiles in an enterprise (adopted system of maintenance and repair, planning

and placing of vehicles into maintenance, perfection of technology and quality control, performance of work, operational management of maintenance and repair, etc.). The better the regulatory and technical support of the production and maintenance of auto-mobiles is organized at the enterprise, the higher the working capacity of the vehicle fleet is, and accordingly the efficiency of the technical operation of vehicles (TOV) [5].

Table 1 – The relationship of the volume of work and maintenance and repair and vehicle operation efficiency

Characteristics of state factors in the industry	The reasons for reducing the effectiveness of TOV	The effect of lowering the efficiency of TOV
The growth of the fleet of trucks, including foreign brands	Increased maintenance and repair	Increased downtime in maintenance and repair. Reduced technical readiness.
Insufficient level of development of TIS for maintenance and repair	The high volume of work. The need to perform maintenance and repair on the side	Reduced performance cars. Higher maintenance and repair costs.

The third group of factors affecting the efficiency of technical operation of vehicles includes the factors «Production and Technical Base», which determine the technical feasibility of maintenance and repair of automobiles in an enterprise. As it is known, the production and technical base of ATP [6, 7] includes production buildings, structures, transmission devices; work posts for maintenance, repair and diagnostics of transport vehicles; production units, workshops and sites, various services; mechanized conveyor lines; lifting and transporting devices and accessories at workplaces and posts; technological equipment (control and diagnostic, lubricating and filling, disassembly and assembly, tire fitting, washing, welding, repair, etc.). This, the PTB consists of production areas, various machines, equipment, appliances and devices.

The structure of the production and technical base of MTE. The structure of the production and technical base of MTE depends on its capacity. With the increase in the capacity of the enterprise (including the cooperation and specialization of enterprises), such indicators as the degree of coverage of the repair personnel with mechanized labor, the level of mechanization of production, the mechanics of the repair of its workers, the intensity of use of production areas, posts, technological and especially diagnostic equipment. However, most modern transport enterprises have from 25 to 150 cars. Cooperation of enterprises is practically absent. Under these conditions, maintenance and repair is organized mainly on universal posts. At the same time, technological discipline is violated, the level of mechanization of production is insufficient, a large amount of related repairs of rolling stock is carried out with a considerable age of the park and mileage since the beginning of operation. All this leads not only to downtime and loss of working time, but also significantly increases the cost of maintenance and repair of motor vehicles [6–9].

The causal relationship depending on the efficiency of car operation on the level of organization of maintenance and repair is presented in Table 2.

The causal relationship of the dependence of the efficiency of car operation on the level of production and technical base of the enterprise is presented in Table 3.

The fourth group «Personnel» includes the factors that determine the security of an enterprise with labor resources, which include such main categories of workers as workers, employees, specialists and managers. In some cases, the functional responsibilities of workers are combined or, conversely, broken up into more specific ones.

The efficiency of car operation is directly dependent on the availability of MTE workforce and its proper use. Security of the enterprise with labor resources and their use are characterized by the number of personnel, its composition by groups, occupations, qualifications and work experience, the use of working time by the number of days and hours worked, the loss of working time for various reasons. In addition, the increase in the share of key workers (repair workers, drivers, etc.) in the total number of personnel increases the efficiency of the use of labor resources of the enterprise.

Scheme of the influence of the enterprise workforce effectiveness of security on the technical operation of vehicles is shown.

The recent increase in the number of subjects engaged in road transport activities, with a decrease in their capacity (fleet size, number of personnel, number of service and repair posts, production areas), has caused a significant change in the functional responsibilities of specialists. For small enterprises of transport and enterprises in which motor transport activity is auxiliary, it is typical to combine the functional duties of technical service workers associated with the organization and maintenance of transportation activities, technical support, traffic safety, and in some cases, financial and economic.

Table 2 – The relationship between the level of organization of maintenance and repair and the efficiency of vehicle operation

Characteristics state of the factor in the industry	The reasons for reducing the effectiveness of TOV	The effect of lowering the efficiency of TOV
Changes in the structure of the fleet of trucks	The lack of a regulatory framework for the maintenance and repair of cars that meets modern conditions	Reducing the quality of maintenance and repair.
The complexity of car design	The absence or complexity of quality control work and repair	Reducing the technical readiness coefficient.
New technology of TS and repair for foreign car brands	The lack of technological documentation and repair for foreign brands of cars. The need to perform maintenance and repair in third-party organizations	Reducing the performance of cars. Higher costs of the maintenance and repair

In addition, there was a decrease in the level of special and general training. Among specialists, approximately 18 % have higher education and 31 % – secondary special education of the motor transport profile, 28 % do not have special education corresponding to the functions they perform, but have received qualification training in road transport and are conditionally classified as «practices» and up to 23 % are specialists with an education that includes only the basics of automotive training. Thus, up to 50 % of those who do not have a specialized higher or secondary specialized education work in the positions of specialists in automobile transport enterprises. Especially this share

is high (up to 70–80 %) among the enterprises responsible for the transport activities that own vehicles only for their own needs [9, 10].

The fifth group of «Rolling stock, spare parts and materials» includes factors such as the level of reliability of vehicles, durability, dependability, maintainability and maintainability; nomenclature and quality of used materials, age structure of rolling stock. The duration of vehicle downtime for technical reasons largely depends on these factors; the volume, content and cost of maintenance and repair work - therefore, the efficiency of technical operation [10–12].

Table 3 – Correlation level of industrial and technological enterprise base and efficiency of cars operation

Characteristics of factors state in the industry	The reasons for reducing the effectiveness of TOV	Consequences of reducing the efficiency of TOV
Technical and moral obsolescence of the PTB	The lack of modern production equipment	Reducing the quality of maintenance and repair. Increase linear failures. Increased downtime in maintenance and repair.
	The impossibility of servicing modern cars, including those of foreign origin	
Low level of cooperation and specialization of PTB	Low level of mechanization.	Reducing the technical readiness coefficient. Reducing cars performance. Higher maintenance and repair costs.
	Loss of working time.	

With a decrease in the reliability of automobiles, the number of cars orders and the complexity of restoring a working condition increase. In turn, the number of failures depends on the level of reliability laid down in the design, quality of car manufacturing, compliance with operating rules, age of the car. The complexity of maintaining cars in a technically correct condition also depends on these factors.

The cost of the materials used in maintenance and repair of materials and spare parts for used vehicles has a great influence on the efficiency of car operation. Currently, many transport companies in the purchase of cars do not take into account this factor, which subsequently leads to a decrease in the efficiency of operation, since the cost of maintenance and repair significantly increase. For example, as the age increases, there is an expansion of the nomenclature of spare parts spent several times to maintain the performance of the car. Already in the third year of operation, this nomenclature is 2 ... 3 times more than in the first year. In turn, the cost of spare parts and materials at the enterprise also depend on the conditions of their storage, the proper organization of accounting, the order of issuance and expenditure during maintenance and repair of cars.

CONCLUSIONS

As a result of the analysis of factors affecting the efficiency of vehicles' operation, it was revealed the following:

1) A large number of complex factors affect the efficiency of car operation: maintenance and repair system; the scope of maintenance and repair; state of production and technical base; rolling stock structure; operating conditions, MTO system, etc.

2) Depending on the type of activity of the automobile transport enterprises, they identify the subsystems of commercial exploitation, technical exploitation and service exploitation of automobiles.

3) When determining reserves, increasing the efficiency of vehicle operation, at first, necessary to analyze the scope of technical operation, since TOV is fundamental and provides the scope of commercial operation with working rolling stock.

4) When analyzing the factors affecting the efficiency of the operation of vehicles, it is necessary first of all to consider the factors that change the performance of vehicles, the coefficient of technical readiness and the cost of maintaining a healthy state.

5) The following features of the current state of the transport industry in the country were established: the growth of the car fleet in the country, the low level of development of transport engineering enterprises, the lack of advanced technology and the low level of cooperation between transport companies, the lack of well-being of qualified personnel, changes in the logistics system, the increase in differently colored cars and deterioration of operating conditions. These features lead to an increase in linear failures, increased idle time of cars in maintenance and repair, reduced technical readiness and increased costs for maintenance and repair of vehicles.

REFERENCES

- 1 **Balgabekov, T. K.** Calculation of the process of processing trains at the station / University proceedings : Karaganda, KSTU, 2012. – № 3.
- 2 **Usembayeva, L. K., Ospanov, A. Zh., Kairolla, B. K.** To the Question of Improving the Efficiency of Trucks // Наука и техника Казахстана. – 2018. – № 4. – 102–108 p.
- 3 Rules and norms for designing sorting devices on 1520 mm gauge railways. – M. : TECHINFORM, 2003. – 168 p.
- 4 **Pravdin, N. V., Bessonenko, S. A.** Analysis of existing methods for calculating humps / Transport : Science, technology, management – M. : VINITI, 2004. № 5. – 22–27 p.
- 5 **Balgabekov, T. K.** Management of operational work and organization of transport in transport. – Karaganda : Publishing house KSTU, 2003. – 223 p.
- 6 **Gavrilov, P., Zaripov, R. Yu., Karku, A. D., Serikpaev, T. M.** Methods to Reduce the Toxicity of Exhaust Gases of a Diesel Engine // Наука и техника Казахстана. – 2019. – № 1.
- 7 **Balgabekov, T. K.** Scientific substantiation of the technological cycle of car traffic on the main and industrial railway transport. Karaganda State Technical University. – Karaganda: Publishing house KSTU, 184 – 201 p.
- 8 **Vakulenko, S. P., Golubev, P. V., Shirokov, A. V.** Sorting devices of low power. Plans of the hill openings: study guide. - M.: MIIT, 2010. – 76 p.
- 9 **Ivankova, L. N., Ivankov, A. N.** Calculation and design of high and medium capacity sorting slides: Tutorial. - Irkutsk: IrGUPS, 2009. – 106 p.
- 10 These hydrometeorological stations of Kazgidromet, 2012.

11 **Bekmagambetov M.** Development of the transport industry in Kazakhstan – 2008. – 111 p.

12. **Abdullin R. N., Tursynbekuly D. O.** Formation of a model of transport and logistics system, taking into account the geo-economic features of the Republic of Kazakhstan. – 2012.

Material received on 20.05.19.

Балгабеков Төлеу Кунжолұлы

т.ғ.к., доцент, «Көлік техникасы және технологиялар» кафедрасы,
С. Сейфуллин атындағы «Қазақ агротехникалық университеті»,
Нұр-Сұлтан қ., 010000, Қазақстан Республикасы,
e-mail: tdi_kstu@mail.ru

Қоңқыбаева Арайлым Ниязбекқызы

ғылым магистрі, ассистент, «Көлік техникасы және технологиялар» кафедрасы,
С. Сейфуллин атындағы «Қазақ агротехникалық университеті»,
Нұр-Сұлтан қ., 010000, Қазақстан Республикасы,
e-mail: arai_janaarka@mail.ru
Материал баспаға 20.05.19 түсті.

Жүк автокөлігін пайдалану тиімділігінің сұрақтары

Жүк көліктері жұмысының тиімділігін, сондай-ақ оның құрамдас бөліктерін қамтамасыз етуді қарастырылды. Жүкті автомобиль көлігінің жұмыс істеу нәтижелерін жақсартатын аспектілерді талдау қажет немесе тұтастай алғанда саланың мақсаттарын іске асыру шығындарын азайтуға және техникалық операциялық жүйеге байланысты. Сондықтан, автомобильді пайдалану тиімділігіне әсер ететін факторларды талдай отырып, ең алдымен, машиналардың тиімділігін өзгертетін факторларды ескеру керек, техникалық дайындық коэффициенті және салауатты жағдайды сақтау құны.

Автомобиль өнеркәсібінің ағымдағы жағдайын талдау факторларды анықтады, көлік құралдары жұмысының тиімділігін азайтады немесе арттырады. Техникалық пайдалану тиімділігіне әсер ететін факторларды жүйелендіру үшін олардың жіктелуі «Автомобильге техникалық қызмет көрсету жүйесінің ағаштары» негізінде жасалды.

Кілтті сөздер: автомобиль көлігі, эксплуатация, автомобильді жөндеу, классификациясы, жүк тасымалының технологиясы, тиімділік, көтергіш құрылғылар.

Балгабеков Төлеу Кунжолович

к.т.н., доцент, кафедра «Транспортная техника и технологии»,
«Казахский агротехнический университет» имени С. Сейфуллина,
г. Нур-Султан, 010000, Республика Казахстан,
e-mail: tdi_kstu@mail.ru

Қоңқыбаева Арайлым Ниязбековна

магистр наук, ассистент, кафедра «Транспортная техника и технологии»,
«Казахский агротехнический университет» имени С. Сейфуллина,
г. Нур-Султан, 010000, Республика Казахстан,
e-mail: arai_janaarka@mail.ru
Материал поступил в редакцию 20.05.19.

К вопросу эффективности эксплуатации грузовых автомобилей

Рассмотрена эффективность эксплуатации грузовых автомобилей, а также обеспечивающие её компоненты. Необходимо анализировать те аспекты, которые либо повышают результаты функционирования грузового автомобильного транспорта, либо снижают затраты на реализацию целей, стоящих перед отраслью в целом и перед системой технической эксплуатации в частности. Следовательно, при анализе факторов, влияющих на эффективность эксплуатации автомобилей необходимо прежде всего рассматривать факторы, изменяющие производительность автомобилей, коэффициент технической готовности и затраты на поддержание работоспособного состояния.

Проведённый анализ современного состояния отрасли автомобильного транспорта позволил выявить факторы, снижающие или увеличивающие эффективность эксплуатации автомобилей. Для систематизации факторов, влияющих на эффективность технической эксплуатации, разработана их классификация на основе «Дерева систем технической эксплуатации автомобилей».

Ключевые слова: Автомобильный транспорт, эксплуатация, ремонт автомобилей, классификация, технология грузовых перевозок, эффективность, подъёмно-транспортные устройства.

Мардонов Бахтиёр Тешаевич

д.т.н., доцент, кафедра «Технология машиностроения»,
Навоийский государственный горный институт,
г. Навои, 210100, Республика Узбекистан,
e-mail: mbt69@mail.ru

Шеров Карибек Тагаевич

д.т.н., профессор, кафедра «Технологическое оборудование,
машиностроение и стандартизация», Карагандинский
государственный технический университет,
г. Караганда, 100042, Республика Казахстан,
e-mail: shkt1965@mail.ru

Бузауова Тоты Мейрбековна

к.т.н., ст. преподаватель кафедра «Технологическое
оборудование, машиностроение и стандартизация»,
Карагандинский государственный технический университет,
г. Караганда, 100042, Республика Казахстан,
e-mail: toty_77@mail.ru

Маздубай Асылхан Владимирович

PhD, Павлодарский государственный
университет имени С. Торайгырова,
г. Павлодар, 140008, Республика Казахстан,
e-mail: asylkhan_m@mail.ru

Альжанова Айжан Газизовна

магистрант, кафедра «Технологическое оборудование,
машиностроение и стандартизация»,
Карагандинский государственный технический университет,
г. Караганда, 100042, Республика Казахстан,
e-mail: lunnaiaduwa@mail.ru

ИССЛЕДОВАНИЕ СТРУЖКООБРАЗОВАНИЯ ПРИ ОБРАБОТКЕ ЗУБЬЕВ ЦИЛИНДРИЧЕСКИХ ЗУБЧАТЫХ КОЛЕС «ШЕВЕРОМ-ПРИКАТНИКОМ»

Выполнено исследование процесса стружкообразования при разработке нового способа финишной обработки зубьев цилиндрических зубчатых колес обкатным инструментом «шевером-прикатником». Инструмент изготовлен из неинструментального материала, т.е. из стали ШХ15. Выполнен расчет коэффициента усадки стружки. В результате определен диапазон значения коэффициента усадки стружки $K_{у.с.} = 0,4 \div 0,85$. При этом установлено, что самая низкая шероховатость ($Ra = 0,32$ мкм) поверхности обеспечивается при $K_{у.с.} = 0,4$.

Приводятся графики влияния скорости обработки на значение коэффициента стружки и влияния значений коэффициента усадки стружки на шероховатость обработанной поверхности.

Комплексное исследование процесса стружкообразования показало, что при обработке «шевером-прикатником» изготовленным из стали ШХ15 обеспечивается качественное дробление стружки, несколько разупрочняется структура стружки и улучшаются условия работы инструмента, а также повышается качество финишной обработки зубьев зубчатых колес.

Ключевые слова. Обкатный инструмент, цилиндрическое зубчатое колесо, финишная обработка, стружкообразование, усадка стружки, шероховатость.

ВВЕДЕНИЕ

В механике процесса резания металлов уделяется большое внимание стружкообразованию. На процесс стружкообразования затрачивается более 90% силы и работы резания, соответственно, при стружкообразовании выделяется основная часть тепла. От этого процесса зависят тепловой режим и контактные нагрузки на рабочих поверхностях инструмента, следовательно, интенсивность и характер их износа. В непосредственной связи с процессом стружкообразования находится качество поверхностного слоя и точность обработки детали. Таким образом, почти все характеристики процесса резания и его практические результаты зависят от процесса стружкообразования. Протекание этого процесса в основном определяется деформированным состоянием зоны стружкообразования [1].

В связи с этим исследование процесса стружкообразования при разработке нового способа финишной обработки зубьев цилиндрических зубчатых колес является актуальной задачей. Контактные явления, происходящие при стружкообразовании, сопровождаются интенсивным трением на передней и задней поверхностях инструмента, которое оказывает существенное влияние на ряд важных характеристик процесса резания, в частности, на характер и интенсивность износа, качество обработанной поверхности, силы резания, точность обработки и пр.

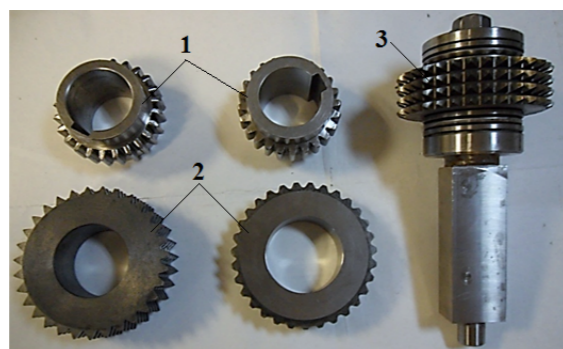
Как известно [2, 3], при традиционном зубонарезании отделение стружки сопровождается её скольжением по передней поверхности в условиях либо граничного трения без существенных вторичных пластических деформаций контактного слоя, либо при полном схватывании контактных поверхностей с интенсивной пластической деформацией этого слоя. При этом прерывистость процесса резания обусловлена в основном естественным чередованием режущих кромок инструмента.

При обработке «шевером-прикатником» изменяются механизм превращения отдельных элементов срезаемого слоя в стружку. Эти изменения касаются, главным образом, основных физических процессов стружкообразования: пластического деформирования и разрушения обрабатываемого материала, а также трения на контактирующих поверхностях, что, несомненно, должно отразиться и на механизме формирования отдельных элементов стружки. Исследование процесса стружкообразования при разработке нового способа финишной обработки зубьев цилиндрических зубчатых колес является актуальной задачей, так как обкатный инструмент «шевер-прикатник» изготовлен из неинструментального материала, т.е. из стали ШХ15.

ОСНОВНАЯ ЧАСТЬ

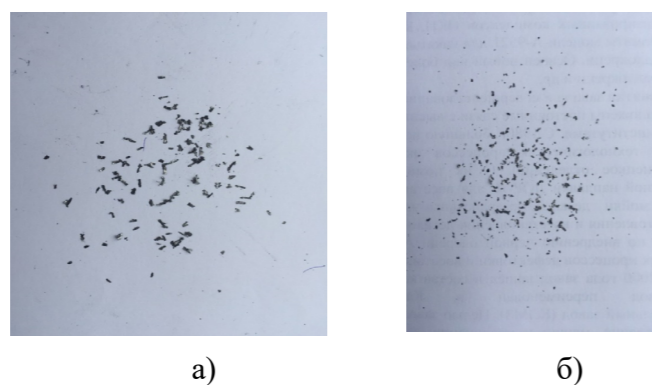
Методика исследования основана на научных положениях таких наук как основы теория резания металлов и зубообработки, теории стружкообразования, технологии металлов, материаловедения. В исследованиях стружки применен металлографический метод исследования. На рисунке 1 показаны обкатный инструмент «шевер-прикатник» и обработанные зубчатые колеса.

Результаты экспериментальных исследований процесса обработки прямозубых цилиндрических зубчатых колес обкатным инструментом «шевер-прикатник» приведены в работах [4–7].



1 – зубчатое колесо; 2 - шевер-прикатник; 3 - шевер-прикатник в сборе
Рисунок 1 – Шевер-прикатник и обработанные зубчатые колеса

На рисунке 2 показаны стружки, полученные при обработке «шевером-прикатником» изготовленным из стали ШХ15. При проведении экспериментальных исследований скорость резания варьировался в диапазоне $n = 100 \div 400$ об/мин. При низких скоростях резания получили крупные стружки надлома (рисунок 2, а). С повышением скорости резания наблюдалось уменьшение размеров стружки надлома и более качественное её дробление. Для исследования текстуры полученных стружек был использован универсальный металлографический микроскоп Альтаи МЕТ 5Т.



а) – стружки полученные при режимах резания: $n = 200$ об/мин; $S = 0,1$ мм/об; $t=0,025$ мм; б) – стружки полученные при режимах резания: $n = 400$ об/мин; $S = 0,1$ мм/об; $t=0,025$ мм

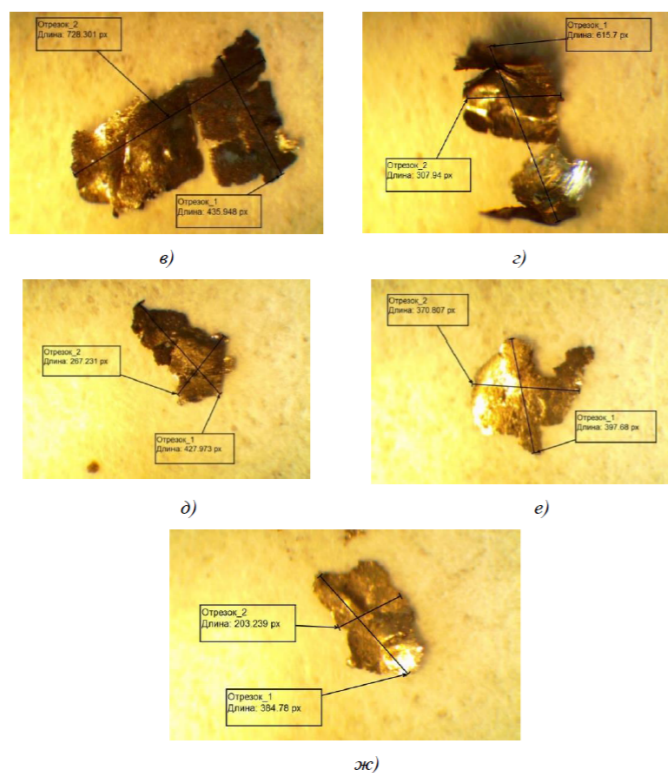
Рисунок 2 – Стружки, полученные при обработке

На рисунке 3 показан универсальный металлографический микроскоп Альтаи МЕТ 5Т.



Рисунок 3 – Универсальный металлографический микроскоп Альтаи МЕТ5Т

Некоторые научные выводы можно сделать на основании изучения сечения стружки в деформированном состоянии. Степень пластического деформирования удаляемого при резании материала полностью характеризуется усадкой стружки, то есть несоответствием длины стружки и пути резца. Стружка оказывается более короткой, но, сохраняя объем, делается большей по поперечному сечению за счет увеличения толщины. О величине усадки стружки судят по величине коэффициента усадки K_L . Известно [8], что по параметру усадки стружки можно судит о ходе осуществления процесса обработки. В зависимости от его изменения будут изменяться все показатели процесса резания. Также по нему можно судит о деформационных процессах при обработке. Пластическое деформирование срезаемого слоя можно охарактеризовать величиной усадки стружки. Известно [8], что величину усадки стружки характеризует величина коэффициента усадки $K_{y.c}$. Для определения размеров полученных стружек было использовано универсальный металлографический микроскоп Альтаи МЕТ 5Т (рисунок 3). На рисунке 4 показаны размеры стружек полученных при обработке шевером-прикатником изготовленного из стали ШХ15.



а – стружка № 1; б – стружка № 2; в – стружка № 3; г – стружка № 4;
д – стружка № 5; е – стружка № 6; ж – стружка № 7.

Рисунок 4 – Размеры стружек, полученных при обработке шевером-прикатником изготовленного из стали ШХ15

Расчет коэффициента усадки стружки при обработке стали 40Х проводим по формуле [9–13].

$$K_{y.c.} = \frac{G \cdot 10^3}{L_c \cdot \rho \cdot S \cdot t} \quad (1)$$

где G – масса образца стружки $мг$;
 ρ – плотность материала $г/см^3$;
 L_c – длина стружки $мм$;
 S – подача $мм/об$;
 t – глубина резания $мм$.

Стружка №1 (рисунок 4) – $G = 0,018 мг$; $\rho = 7,82 г/см^3$; $L_c = 1,096 мм$; $S = 0,1 мм/об$; $t = 0,025 мм$.

$$K_{y.c.} = \frac{G}{L_c \cdot \rho \cdot S \cdot t} = \frac{0,018}{1,096 \cdot 7,82 \cdot 0,1 \cdot 0,025} = 0,840.$$

Стружка №2 – $G = 0,016 мг$; $\rho = 7,82 г/см^3$; $L_c = 0,98 мм$; $S = 0,1 мм/об$; $t = 0,025 мм$.

$$K_{y.c.} = \frac{G}{L_c \cdot \rho \cdot S \cdot t} = \frac{0,016}{0,98 \cdot 7,82 \cdot 0,1 \cdot 0,025} = 0,835.$$

Стружка №3 – $G = 0,015 мг$; $\rho = 7,82 г/см^3$; $L_c = 0,95 мм$; $S = 0,1 мм/об$; $t = 0,025 мм$.

$$K_{y.c.} = \frac{G}{L_c \cdot \rho \cdot S \cdot t} = \frac{0,015}{0,95 \cdot 7,82 \cdot 0,1 \cdot 0,025} = 0,807.$$

Стружка №4 – $G = 0,014 мг$; $\rho = 7,82 г/см^3$; $L_c = 0,81 мм$; $S = 0,2 мм/об$; $t = 0,025 мм$.

$$K_{y.c.} = \frac{G}{L_c \cdot \rho \cdot S \cdot t} = \frac{0,014}{1,096 \cdot 7,82 \cdot 0,2 \cdot 0,025} = 0,442.$$

Стружка №5 – $G = 0,012 мг$; $\rho = 7,82 г/см^3$; $L_c = 0,56 мм$; $S = 0,2 мм/об$; $t = 0,025 мм$.

$$K_{y.c.} = \frac{G}{L_c \cdot \rho \cdot S \cdot t} = \frac{0,012}{0,56 \cdot 7,82 \cdot 0,2 \cdot 0,025} = 0,548.$$

Стружка №6 – $G = 0,011 мг$; $\rho = 7,82 г/см^3$; $L_c = 0,52 мм$; $S = 0,2 мм/об$; $t = 0,025 мм$.

$$K_{y.c.} = \frac{G}{L_c \cdot \rho \cdot S \cdot t} = \frac{0,011}{0,52 \cdot 7,82 \cdot 0,2 \cdot 0,025} = 0,541.$$

Стружка №7 – $G = 0,011 мг$; $\rho = 7,82 г/см^3$; $L_c = 0,51 мм$; $S = 0,2 мм/об$; $t = 0,025 мм$.

$$K_{y.c.} = \frac{G}{L_c \cdot \rho \cdot S \cdot t} = \frac{0,011}{0,51 \cdot 7,82 \cdot 0,2 \cdot 0,025} = 0,551.$$

Примечание: $1рх = 3,8 мм$, масштаб 200рх.

По результатам исследования были построены графики показанные на рисунках 5 и 6. Из графика (рисунок 5) видно, что с увеличением режимов обработки наблюдаем уменьшение значения $K_{y.c.}$. Было установлено, что значение $K_{y.c.} = 0,4 \div 0,85$.

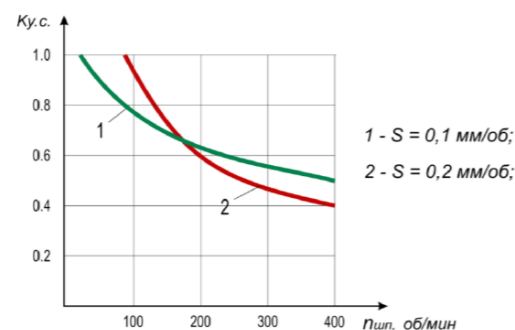


Рисунок 5 – График влияния скорости обработки на $K_{y.c.}$

На рисунке 6 показан график влияние $K_{y.c.}$ на шероховатость обработанной поверхности.

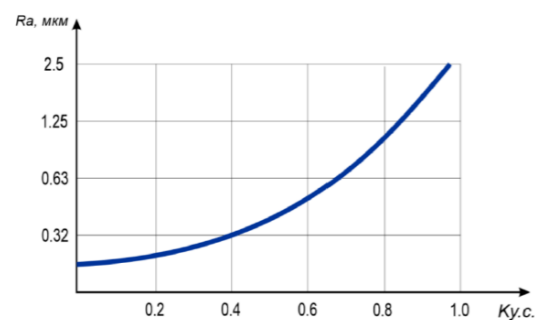


Рисунок 6 – График влияние $K_{y.c.}$ на шероховатость обработанной поверхности

Уменьшение $K_{y.c.}$ характеризует улучшение качества обработки. Из графика (рисунок 6) видно, что при $K_{y.c.} = 0,4$ шероховатость поверхности получается $R_a = 0,32$ мкм. Данное значение $K_{y.c.} = 0,4$ получен при расчете стружки №4, которая было получена при обработке режимами $S = 0,2$ мм/об; $n = 400$ об/мин.

Данное подтверждает также результаты экспериментального исследования [4]. На основе полученных результатов установлено оптимальные режимы резания при обработке «шевером-прикатником» изготовленной из стали ШХ15: $S = 0,2$ мм/об; $n = 400$ об/мин. Также можно сделать вывод о том, что при обработке «шевером-прикатником» изготовленной из стали ШХ15 обеспечивается качественное дробление стружки, несколько разупрочняется структура стружки и улучшаются условия работы инструмента, а также повышается качество финишной обработки зубьев цилиндрических зубчатых колес.

ВЫВОДЫ

1 Необходимо отметить, что исследование процесса стружкообразования при реализации нового способа и конструкции режущего инструмента является

актуальной задачей. Так как от процесса стружкообразования зависят все характеристики процесса резания и его практические результаты.

2 Исследования стружки показали, что в начале обработки «шевером-прикатником» изготовленной из стали ШХ15 образуются преимущественно небольшие наросты, количество которых резко колеблется, быстро увеличиваются в размерах и превращаются в крупный нарост и с увеличением скорости резания и подачи, размеры нароста уменьшаются либо вовсе исчезают.

3 В результате расчета определен диапазон значения коэффициента усадки стружки $K_{y.c.} = 0,4 \div 0,85$. При этом установлено, что самая низкая шероховатость ($R_a = 0,32$ мкм) поверхности обеспечивается при $K_{y.c.} = 0,4$.

4 Комплексное исследование процесса стружкообразования показало, что при обработке «шевером-прикатником» изготовленной из стали ШХ15 обеспечивается качественное дробление стружки, несколько разупрочняется структура стружки и улучшаются условия работы инструмента, а также повышается качество финишной обработки зубьев зубчатых колес.

СПИСОК ИСПОЛЬЗОВАННЫХ ИСТОЧНИКОВ

1 **Зайцев В. Е., Скрипка Е. А., Воронин А. В.** Исследование влияния основных параметров резания на процесс стружкообразования при торцевом фрезеровании алюминиевого сплава 6082 Т6 / Сборник научных трудов «Открытие информационные и компьютерные интегрированные технологии» – Х. : Нац. аэрокосм. ун-т «ХАИ», 2014. – Вып. № 65. – С. 42–48.

2 **Шеров К. Т., Ракишев А. К., Доненбаев Б. С., Айнабекова С. С.** Стружкообразование и деформированное состояние срезаемого слоя при РФО внутренних и наружных цилиндрических поверхностей / Труды университета. – Караганда : Изд-во КарГТУ, 2018. – № 3(72) – С. 49–54.

3 **Зорохович А. А., Остров Н. М.** Производство высокоскоростных зубчатых колес средних модулей. – М. : «Машиностроение», 1998. – 228 с.

4 **Мардонов Б. Т.** Экспериментальное исследование обработки зубьев прямозубых цилиндрических зубчатых колес обкатным инструментом «шевером-прикатником» / Механика и технологии. – Тараз : Изд-во «Тараз университеті» ТарГУ им. М.Х. Дулати, 2018. – №3 (61). – С. 64–71.

5 **Mardonov B. T.** The investigation of precision of installation pieces of cylindrical gears in the process of rolling gear shaving // International Journal of Scientific & Engineering Research. – Volume 8. – Issue 5. – May, – 2017. – 1205–1207 p.

6 **Мардонов Б. Т.** Исследование точности цилиндрических зубчатых колес, обработанных при различных установках обкатного инструмента // Научно-технический журнал ФерПИ. – Фергана. – 2018. – № 3. – С. 103–107.

7 **Евтушенко Т. Л., Ыксан Ж. М., Шумейко И. А.** Анализ формирования радиального биения зубчатого венца // Наука и техника Казахстана. – 2017. – № 3–4. – С. 19–25.

8 **Бобров В. Ф.** Основы теории резания металлов. – М : Машиностроение, 1995. – 230 с.

9 **Ольштынский П. В.** Лабораторный практикум по дисциплине «Процессы формообразования и инструменты». Часть 1: Учеб. пособ. / ВолгГТУ. – Волгоград, 2006 – 80 с.

10 **Шеров К. Т., Бузауова Т. М., Таттимбек Г., Альжанова А. Г.** Тісті дөңгелектерді дайындау сапасын қамтамасыз ету мәселелері // Наука и техника Казахстана. – 2019. – № 1. – С. 33–43.

11 **Насад Т. Г., Селиванов А. Н.** Экспериментальные исследования стружкообразования при обработке титанового сплава марки ВТ 1–0 методом высокоскоростного окружного фрезерования // Вестник Саратовского государственного технического университета. – 2011. – № 2 (56). – С. 138–144.

12 **Мусаев М. М.** Исследование и разработка комплексного способа обработки высокопрочных материалов. Специальность 6D071200 – «Машиностроение». Дисс. на соискание доктора PhD. – Караганда, 2017. – 152 с.

13 **Sherov K. T., Sikhimbayev M. R., Donenbaev B. S., Ainabekova S.** Experimental Research of Rotational-and-Frictional Boring of Big Holes in Large Parts // Journal of Theoretical and Applied Mechanics. – Sofia. – Vol. 47 No. 4. – 2017. – P. 23–36.

Материал поступил в редакцию 20.05.19.

Мардонов Бахтиер Тешаевич

т.ғ.д., доцент, «Машинажасау технологиясы» кафедрасы,
Науайы мемлекеттік тау-кен институты,
Науайы қ., 210100, Өзбекстан Республикасы,
e-mail: mbt69@mail.ru.

Шеров Карибек Тагаевич

т.ғ.д., профессор, «Технологиялық жабдықтар,
машинажасау және стандарттау» кафедрасы,
Қарағанды мемлекеттік техникалық университеті,
Қарағанды қ., 100042, Қазақстан Республикасы,
e-mail: shkt1965@mail.ru.

Бузауова Тоты Мейібековна

т.ғ.к., аға оқытушы, «Технологиялық жабдықтар,
машинажасау және стандарттау» кафедрасы,
Қарағанды мемлекеттік техникалық университеті,
Қарағанды қ., 100042, Қазақстан Республикасы,
e-mail: toty_77@mail.ru.

Маздубай Асылхан Владимирович

PhD, С. Торайғыров атындағы Павлодар мемлекеттік университеті,
Павлодар қ., 140008, Қазақстан Республикасы,
e-mail: asylkhan_m@mail.ru.

Альжанова Айжан Газизовна

магистрант, «Технологиялық жабдықтар,
машинажасау және стандарттау» кафедрасы,
Қарағанды мемлекеттік техникалық университеті,
Қарағанды қ., 100042, Қазақстан Республикасы,

e-mail: lunnaiduwa@mail.ru.

Материал баспаға 20.05.19 түсті.

Цилиндрлік тісті дөңгелектердің тістерін «Шевер-прикатникпен» өңдеу кезіндегі жоңқақалыптасу

Цилиндрлік тісті доңғалақтардың тістерін «шевер-прикатникпен» домалату аспабымен фиништік өңдеудің жаңа тәсілін әзірлеу кезінде жоңқаның түзілу процесін зерттеу орындалды. Құрал аспапты емес материалдан жасалған, яғни ШХ15 болаттан жасалған. Жоңқаның шөгуге коэффициентін есептеу орындалды. Нәтижесінде жоңқаның шөгуге коэффициентінің диапазоны $K_{у.с.} = 0,4 \div 0,85$ анықталды. Бұл ретте беттің ең төмен кедір-бұдырлығы ($Ra=0,32$ мкм) $K_{у.с.} = 0,4$ кезінде қамтамасыз етілгені анықталды. Өңдеу жылдамдығының жоңқа коэффициентінің мәніне әсер ету және жоңқа шөгуге коэффициентінің мәнінің өңделген беттің кедір-бұдырлығына әсер ету графиктері келтіріледі. Жоңқаның түзілу процесін кешенді зерттеу ШХ15 болаттан жасалған «шевер-прикатникпен» өңдеу кезінде жоңқаның сапалы ұсақталуы қамтамасыз етілетінін, жоңқаның құрылымы бірнеше нығыздалып, құралдың жұмыс шарттары жақсаратыны, сондай-ақ тісті дөңгелектердің тісті өңдеу сапасы артатыны көрсетті.

Кілтті сөздер: Таптау құралы, цилиндрлік тісті доңғалақтар, фиништік өңдеу, жоңқапайдалуы, жоңқаның шөгуге, кедір-бұдырлық.

Mardonov Bakhtier Teshaeovich

Doctor of Technical Sciences, Associate Professor,
Department of Engineering Technology,
Navoi State Mining Institute,
Navoi, 210100, Republic of Uzbekistan,
e-mail: mbt69@mail.ru.

Sherov Karibek Tagayevich

Doctor of Technical Sciences, Professor, Department of «Technological
Equipment, engineering and standardization», Karaganda State Technical University,
Karaganda, 100042, Republic of Kazakhstan,
e-mail: shkt1965@mail.ru.

Buzauova Toty Meirbekovna

Ph.D., Art. Lecturer, Department of «Technological equipment,
Engineering and Standardization», Karaganda State Technical University,
Karaganda, 100042, Republic of Kazakhstan,
e-mail: toty_77@mail.ru.

Mazdubai Asylkhan Vladimirovich

PhD, S. Toraihyrov Pavlodar State University,
Pavlodar, 140008, Republic of Kazakhstan,
e-mail: asylkhan_m@mail.ru.

Alzhanova Aizhan Gazizovna

undergraduate student, Department of «Technological equipment, engineering and standardization»,
Karaganda State Technical University,
Karaganda, 100042, Republic of Kazakhstan,
e-mail: lunnaiduwa@mail.ru
Material received on 20.05.19.

The study of chip formation during the processing of cylindrical gears teeth with «shever-prikatnik»

The study of the process of chip formation in the development of a new method of finishing the teeth of cylindrical gears with a wheel shever-prikatnik tool was carried out. The tool is made of non-instrumental material, i.e. from steel SHKh15. The calculation of chip shrinkage ratio has been performed. As a result, the range of the value of the chip shrinkage coefficient $K_{ch.sh.} = 0.4 \div 0.85$ was determined. It was found that the lowest surface roughness ($Ra = 0.32 \mu m$) of the surface is ensured at $K_{ch.sh.} = 0.4$. Graphs of the effect of processing speed on the value of the chip rate and the effect of the value of the chip shrinkage factor on the surface roughness are given. A comprehensive study of the process of chip formation showed that the processing of «Shever-prikatnik» made of steel SHKh15 provides high-quality crushing chips, somewhat weakens the structure of chips, and improves the working conditions of the tool, as well as improving the quality of finishing machining of gear teeth.

Keywords: Rolling tool, spur gear, finishing, chip formation, chip shrinkage, roughness.

ГРНТИ 67.11.31

Жолдыбаев Шахман Серикбаевич

к.т.н., доцент, кафедра «Технологические машины и строительства», АО «Жезказганский университет имени О. А. Байконурова», г. Жезказган, 600100, Республика Казахстан, +schachman@mail.ru.

Омаров Жумабек Мухтарович

к.т.н., ассоц. профессор (доцент), кафедра «Архитектура и дизайн», Павлодарский государственный университет имени С. Торайгырова, г. Павлодар, 140008, Республика Казахстан, e-mail: zhumabek-omarov@mail.ru.

Жандалинова Кульжамал Айтбаевна

к.т.н., ассоц. профессор (доцент), кафедра «Архитектура и дизайн», Павлодарский государственный университет имени С. Торайгырова, г. Павлодар, 140008, Республика Казахстан.

Оразова Динара Казбековна

PhD, ассоциированный профессор (доцент), кафедра «Промышленное, гражданское и транспортное строительство», Павлодарский государственный университет имени С. Торайгырова, г. Павлодар, 140008, Республика Казахстан, e-mail: d-orazova@bk.ru.

ЖЕЛЕЗОБЕТОННЫЕ ТРЕХСЛОЙНЫЕ ПЛИТЫ ПОКРЫТИЯ ДЛЯ ТЕПЛЫХ ЧЕРДАКОВ

Проведены экспериментальные исследования в натуральных размерах железобетонных трёхслойных плит покрытий со средним слоем из пенополистирола не имеющих внутренних рёбер, в отличие от других конструкций, что является «мостиком» холода. Рассматривается два варианта плит покрытий с учётом толщины серийно выпускаемых пенополистирольных плит 50 и 100 мм с общими толщинами плит 200 и 220 мм соответственно. Приводятся экспериментальные данные на трещиностойкость, образование и развитие трещин в элементах плит, прогибы и несущая способность.

Ключевые слова: плиты покрытия, пенополистирол, верхний и нижний бетонный слой, сетка, теплоизолирующий слой, армирование, теплотехнический расчёт, каркас, расчётная температура, мостик холода, трёхслойная плита.

ВВЕДЕНИЕ

В покрытиях в основном применяется плиты балочного опирания. Плиты покрытия, как несущие конструкции, требуют значительного расхода материалов. Если принять среднюю этажность зданий за семь, то одна-седьмая часть плит составляет плиты покрытия. Поэтому одна из важнейших задач является выявления резервов снижения материалоемкости, трудоемкость и стоимости строительства.

Утепленные двух и трехслойные плиты покрытий применяются при устройстве теплых чердаков. Двухслойные плиты обычно изготавливают с верхним слоем из тяжелого бетона и нижним слоем из легкого бетона. Эти конструкции получаются слишком тяжелыми. Трехслойные плиты покрытий делают из тяжелого морозостойкого бетона класса В25:В30 со средним слоем из пенополистирола.

Недостатком таких конструкции является наличие сквозных внутренних ребер из тяжелого бетона, что вызывает необходимость значительно увеличивать толщину теплоизоляционного слоя из пенополистирола и соответственно общую толщину, при этом увеличивается масса, а также стоимость покрытия [1–10].

ОСНОВНАЯ ЧАСТЬ

На основании теплотехнического расчета необходимая толщина среднего теплоизолирующего слоя из пенополистерола марки ПСБ объемной массой 40 кг/м³ для плит покрытий при устройстве теплых чердаков принята 50 мм. Но с учетом толщины серийно выпускаемых пенополистирольных плит 50 и 100 мм было предложено исследовать фрагменты плит покрытий в двух вариантах.

Общая толщина образцов серии «А» составляла 220 мм, в том числе нижний и верхний слои и из тяжелого бетона класса В25 с толщиной составляла 200 мм, в том числе нижний и верхний слои из тяжелого бетона класса В25 толщиной по 75 мм и средним слоем 50 мм.

Образцы представляли собой как бы вырезанные из реальной плиты покрытия полоски с имитацией всех реальных параметров, за исключением ширины, которая, как и для фрагментов перекрытий, была назначена из удобства изготовления, испытаний, экономии материалов. Для более детального изучения напряженно-деформированного состояния приопорных и пролетных участков плит ширина образцов серии «А» последовательно принималась 300, 600, 1200 мм, для серии «Б» – 500 мм.

Армирование образцов покрытий предусматривалось в виде: 1) основной сетки С-1 в нижнем бетонном слое с рабочими стержнями Ø 10, 12 мм класса А-III; 2) приопорных сеток С-2: для серии «А» из арматуры Ø 8 мм класса А-III, для серии «Б» в верхнем слое Ø 5 мм класса Вр-1, Ø 8 мм класса А-III и в нижнем слое из арматуры Ø 10 мм класса А-III. Данные о маркировке, форме, геометрических размерах образцов и их армирование приведены на рисунках 1 и 2, и в таблице 1.

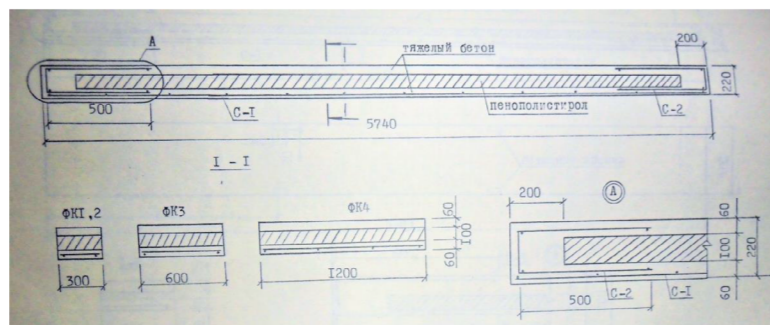


Рисунок 1 – Конструкция образцов трехслойных плит серии «А»

Таблица 1 – Характеристики образцов трехслойных плит покрытий

Серия	Обозначение плит	Размеры							Армирование		
		L	h	D	h _f	h _f '	h _m	b _w	В пролете A _s	У опоры A _s	A _s '
А	ФК1	568	22		6	6	1	20	2Ø8	2Ø8	2Ø8
	ФК2								2Ø8	2Ø8	2Ø8
	ФК3								2Ø10	2Ø8	2Ø8
	ФК4								4Ø10	4Ø8	4Ø8
Б	ФК5	598	20	50	7,5	7,5	5	20			
	ФК6								2Ø12	2Ø10	2Ø5
	ФК7										2Ø8
	ФК8										

Примечания: Бетон тяжелый класса В25; средний слой из пенополистирола марки ПСБ γ=40 кг/м³; класса арматуры Ø 8–12 мм А-III, Ø 5 мм Вр-1; h_f' – толщина верхнего слоя; h_f – толщина нижнего слоя; h_m – толщина пенополистирола; b_w – толщина контурного ребра.

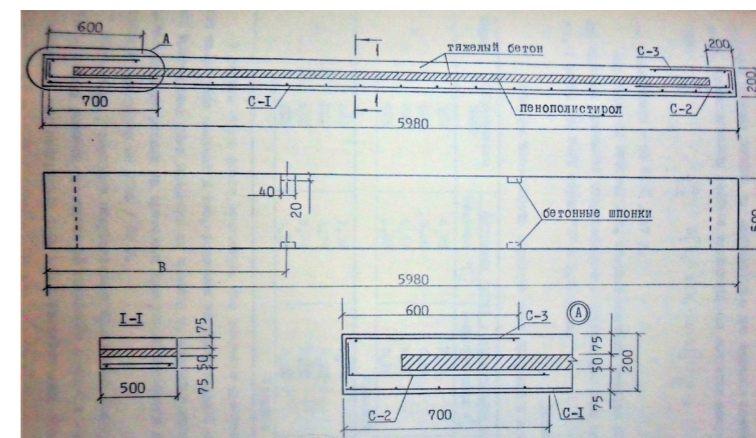


Рисунок 2 – Конструкция образцов трехслойных плит покрытий серии «Б»

Для лучшего обеспечения совместной работы слоев в образцах серии «Б» предусматривались бетонные шпонки сечением 40x20 мм на расстоянии от торцов: 2 м у образцов ФК5, ФК6 и 1 м у образцов ФК7, ФК8.

Образцы изготавливались в лаборатории ЗЖБИ корпорации «Казахмыс». Образцы-фрагменты изготавливались в металлической опалубке. Заготовленные арматурные сетки устанавливались в предварительно смазанную масляной эмульсией форму. Для фиксации арматурных сеток в проектном положении применялись стандартные пластмассовые и проволочные фиксаторы. Для контроля толщины нижнего бетонного слоя на бортах опалубки наносились линии краской и контролировались щупом. Бетонная смесь укладывалась в форму до отметки с последующим уплотнением вибрацией без заглаживания, затем

на нижний бетонный слой укладывались плиты пенополистирола марки ПСБ и устанавливалась верхняя распределительная сетка, после чего производилась укладка бетона верхнего слоя с уплотнением и заглаживанием. После выдержки образцов в форме, в условиях естественного твердения при положительной температуре воздуха в помещении формовочного цеха в течение 6-7 дней производилось их распалубливание, далее они хранились в тех же условиях до испытаний. Одновременно с бетонированием образцов производилось бетонирование стандартных призм размерами 100'100'400 мм и кубов размерами 100'100'100 мм. Кубы и призмы выдерживались в тех же условиях, что и образцы.

Для выявления физико-математических свойств рабочей арматуры по каждому классу были заготовлены по три стержня длиной 400 мм. Испытания фрагментов проводились на стенде. Опирали фрагменты производилось по двум сторонам, по балочной схеме. Нагрузка создавалась тарированными штучными грузами массой по 20 кг, равномерно распределенными по поверхности плит. Нагружение фрагментов производилось ступенями по 0,05-0,07 от теоретической разрушающей нагрузки. В процессе испытаний измерялись прогибы верхнего и нижнего слоя фрагментов прогибомерами с ценой деления 0,01 мм, осадка опор при помощи индикаторов часового типа с ценой деления 0,01 мм. Ширина раскрытия трещин на различных этапах нагружения измерялась при помощи переносного микроскопа и трафаретом с ценой деления 0,05 мм. Для измерения деформаций бетона в наиболее напряженных точках применялись датчики сопротивления типа ПКБ с базой 50 мм.

Данные о физико-механических свойствах бетона на момент испытаний конструкции при испытаниях контрольных кубов и призм, полученные в таблице 2. Физико-механические характеристики, полученные при испытаниях образцов стержневой арматуры и проволоки согласно приведенные в таблице 3.

Таблица 2 – Физико-механические характеристики бетона, МПа

Обозначение плит	Кубиковая прочность	Призменная прочность	Прочность при растяжении	Начальный модуль упругости 10^{-3}
ФК1	20,76	15,57	1,93	20,8
ФК2	30,8	23,2	1,92	30,0
ФК3	20,0	15,0	1,24	20,8
ФК4	25,5	19,1	1,93	20,8
ФК5	19,45	14,6	1,50	19,0
ФК6	24,13	17,2	1,74	20,0
ФК7	23,07	17,3	1,74	20,0
ФК8	23,3	17,3	1,74	20,0

Нарастание прогибов на начальных этапах нагружения происходило постепенно. Первые трещины образовались в середине пролета при нагрузке для плит серии «А» 0,59–0,86, в среднем 0,75 от разрушающей и для серии «Б» 0,50–0,75, в среднем 0,58 от разрушающей с последующим их развитием и образованием новых трещин в средней трети пролета. Ширина раскрытия

этих трещин изменялась от 0,05 мм в момент образования до 1–2 мм к моменту исчерпания несущей способности (рисунок 2).

Опытные и теоретические нагрузки по образованию трещин в пролете определялись в соответствии СНиП [2].

Таблица 3 – Физико-механические характеристики арматурной стали, МПа

Диаметр и класс	Предел текучести	Предел прочности	Модули упругости $E \times 10^{-3}$	Относительное удлинение %
Ø5 (4,8) Вр-1	408	651	1,7	3,7
Ø8 (8,1) А-Ш	480	727	2,0	23,3
Ø10 (10,1) А-Ш	375	567	2,0	25
Ø12 (11,4) А-Ш	501	771	2,0	25

Примечание: В скобках – фактические диаметры стержней.

Опытные значения нагрузки, соответствующие образованию первых нормальных трещин в пролете трехслойных плит покрытий, превышали теоретические для серии «А» в среднем в 1,24, с рассеиванием от 0,99 до 1,5 раза (таблица 4) для серии «Б» в среднем в 1,26 с рассеиванием от 1,1 до 1,62 раза. Такое рассеивание можно объяснить, по-видимому, присущей бетону неоднородностью и нестабильностью показателей его прочности при растяжении. Важным же является то, что по трещиностойкости в пролетных сечениях плиты работали с существенным запасом.

При дальнейшем увеличении нагрузки трещины образовывались и в приопорных участках, где бетонные слои примыкают к торцевому ребру. Так, при нагрузке 0,75 и 0,86 от разрушающей образовывались трещины в месте примыкания верхнего бетонного слоя к ребру у образцов ФК1, ФК4. Ширина раскрытия этих трещин изменялась от 0,05 мм в момент образования и к моменту исчерпания несущей способности они успели раскрыться у образца ФК4 до 0,2 мм, у образца ФК1 до 1,2 мм. Приопорные участки трехслойных плит работают в условиях сложного напряженного состояния: вблизи ребра действуют большая поперечная сила и малый изгибающий момент. Верхний бетонный слой в составе плиты как сжатая полка коробчатой конструкции испытывает сжимающие усилия. Кроме того, как балка, защемленная в ребрах, она подвергается изгибу, при этом на приопорных участках возникают отрицательные изгибающие моменты. Опытные и теоретические значения этих моментов определялись по формулам.

Как показал анализ, опытные значения превышали теоретические для плит серии «А» в 7,02–13,61, в среднем в 10,76 раза, для серии «Б» в 6,99–8,35, в среднем в 7,47 раза. Объяснить такое превышение опытных над теоретическими значениями можно тем, что расчет производился как для балки, защемленной в ребре, без учета среднего слоя. В действительности верхний слой работает как балка на упругом основании, защемленная в ребре, и при податливых контактах между слоями через пенополистирола передает определенную часть нагрузки нижнему бетонному слою.

Таблица 4 – Трещиностойкость плит покрытий в пролете

Серия	Обозначения плит	Нагрузки (кПа) и их соотношения		
		Опытная	Теоретическая	$q_{ср}/q_{th}$
А	ФК1	5,2	5,22	0,99
	ФК2	7,84	5,22	1,5
	ФК3	4,87	3,3	1,48
	ФК4	5,2	5,22	0,99
	Среднее 1,24			
В	ФК5	5,7	3,51	1,62
	ФК6	4,3	3,91	1,1
	ФК7	4,87	3,91	1,24
	ФК8	4,32	3,91	1,1
	Среднее 1,26			

Таблица 5 – Трещиностойкость верхнего слоя плит покрытий у опор

Серия	Обозначение плит	$q_{ср}$	q_{th}	$q_{ср}/q_{th}$
		кПа		
А	ФК1	6,55	4,93	1,32
	ФК2	10,08	4,93	--
	ФК3	6,47	3,2	--
	ФК4	5,2	4,93	1,05
Б	ФК5	7,57	6,73	1,12
	ФК6	8,24	7,8	1,06
	ФК7	9,77	7,8	--
	ФК8	8,18	7,8	1,05
Среднее 1,12				

Как видно из таблицы 5, для образцов ФК1, ФК4, ФК5, ФК6 и ФК8 получена удовлетворительная сходимость опытных и теоретических значений нагрузок по образованию нормальных трещин в зоне примыкания верхнего бетонного слоя к ребру. У образцов ФК2, ФК3 и ФК7 при испытании эти трещины не образовались и в таблице 5 указаны максимальные опытные нагрузки.

Нижний бетонный слой в составе плиты как растянутая полка коробчатой конструкции испытывает растягивающие усилия. Образование верхних надпорных трещин ослабляет приопорное сечение, в результате растягивающие напряжения возрастают и следует образование наклонных трещин в зоне примыкания нижнего бетонного слоя к ребру. Образование этих трещин в образцах ФК1 и ФК4 произошло при нагрузке соответственно 0,75–0,86 от разрушающей. Ширина их раскрытия изменялась от 0,05 мм в момент образования и к моменту исчерпания несущей способности они успели раскрыться у образца ФК4 до 0,2 мм, у образца ФК1 до 1,2 мм. У образцов ФК2, ФК3, ФК7 образование этих трещин не наблюдалось, а у образцов ФК5, ФК6, ФК8 сопровождалось резким раскрытием этих трещин.

Таблица 6 – Значения коэффициента $\gamma_{в4}$ для плит покрытий

Серия	Обозначение плит	$\sigma_{мт}/\tau_{xy}$ МПа	$\gamma_{в4} = \tau_{xy}/R_{bt}$
А	ФК1	0,415	0,22
	ФК2	0,64	0,33
	ФК3	0,41	0,33
	ФК4	0,33	0,17
	Среднее 0,26		
Б	ФК5	0,61	0,40
	ФК6	0,66	0,38
	ФК7	0,78	0,45
	ФК8	0,65	0,37
	Среднее 0,40		

Для дальнейших расчетов по образованию наклонных трещин с обеспечением достаточного запаса значение коэффициента принято таким, чтобы отношения опытных и теоретических значений нагрузок образования наклонных трещин были ≥ 1 , что достигается при $\gamma_{в4} = 0,16$

Как видно из таблицы 7 при этом для образцов ФК1, ФК4, ФК5, ФК6 и ФК8 получена удовлетворительная сходимость опытных и теоретических значений нагрузок по образованию наклонных трещин в зоне примыкания нижнего бетонного слоя к ребру. У образцов ФК2, ФК3 и ФК7 при испытании эти трещины не образовались и в таблице указаны максимальные опытные нагрузки.

Таблица 7 – Трещиностойкость нижнего слоя плит покрытий у опор

Обозначение плит	$q_{ср}$	q_{th}	$q_{ср}/q_{th}$
	кПа		
ФК1	6,55	4,89	1,34
ФК2	10,08	4,89	–
ФК3	6,47	3,16	–
ФК4	5,2	4,90	1,06
ФК5	7,57	7,20	1,05
ФК6	8,24	8,40	0,98
ФК7	9,77	8,40	–
ФК8	8,18	8,40	0,97
Среднее 1,08			

При этом максимальная величина сближения бетонных слоев в середине пролета образцов составила 2–3 мм.

Так как при эксплуатационных нагрузках трещины в плитах не образовались, теоретические значения прогибов определялись по формуле

$$f = \frac{5}{48} \cdot \frac{l}{r} \cdot l_0 \quad (1)$$

где $1/r$ – кривизна элемента от кратковременной эксплуатационной нагрузки.

Как видно из таблицы 8 опытные прогибы при эксплуатационных нагрузках плит покрытий серии «А» составляли 2,67–3,2 мм и были меньше теоретических в 1,0–1,12, в среднем в 1,04 раза, серии «Б» 5,5–6,0 мм, что меньше теоретических в 0,97–1,07 раза, в среднем в 1,03 раза. Следовательно, полученные в опытах значения прогибов удовлетворительно оцениваются расчетом по формулам СНиП [2].

Таблица 8 – Прогибы плит покрытий при эксплуатационных нагрузках

Серия	Обозначение плит	Прогибы, мм		f^{th}/f^{exp}
		Опытные	Теоретические	
А	ФК1	3,2	3,2	1,0
	ФК2	2,67	3,0	1,12
	ФК3	3,15	3,2	1,02
	ФК4	1,5	3,2	1,02
	Среднее 1,04			
Б	ФК5	5,4	5,8	1,07
	ФК6	5,7	5,8	1,02
	ФК7	5,5	5,8	1,06
	ФК8	6,0	5,8	0,97
	Среднее 1,03			

Исчерпание несущей способности, кроме образцов ФК5, ФК6 и ФК8, происходило в пролете при значительном нарастании прогибов при умеренном раскрытии пролетных трещин.

Теоретические значения несущей способности образцов по пролету определялись по формулам п.3.15 СНиП [2], исходя из равенства момента внешних сил и момента внутренних сил, определяемого по формуле (28) СНиП [2], при этом рабочая высота определялась для полного сечения элемента. Из совместного решения выражений для моментов получена формула, где обозначения по СНиП [2].

$$q_{ul}^{th} = 8[R_b \times (h_0 - 0,5 x)]/l_0^2 \quad (2)$$

Величины поперечных сил и предельных внутренних усилий исследуемых образцов определялись принимая значение $c=1,1$ f_{on} , и решая совместно, находим эмпирическую величину коэффициента j_p , учитывающего влияние продольных сил, возникающих в нижнем слое при нарушении сцепления его со средним слоем

при исчерпании несущей способности, которая по абсолютной величине близка к предельной $f_{pl}^{lim} = -0,8$, рекомендуемой СНиП [2].

Как видно из таблицы 10, при найденных значениях параметров «с» и «j_p» получена удовлетворительная сходимости опытных и теоретических значений несущей способности трехслойных плит покрытий по наклонным сечениям, с превышением опытных значений в среднем по сериям от 1 до 16 %.

Таблица 10 – Несущая способность образцов плит покрытий по наклонным сечениям

Серия	Обозначение плит	Разрушающая нагрузка с учетом собственного веса				Q_{ul}/q_{th}
		Опытные величины		Теоретические величины		
		q_{ul}	Q_{exp}	q_{th}	Q_{th}	
А	ФК1	8,75	7,38	7,54	6,37	1,16
	ФК2	10,08	8,50	7,52	6,34	1,34
	ФК3	6,47	10,91	4,86	8,19	1,33
	ФК4	6,06	20,43	7,58	25,5	0,80
	Среднее 1,16					
Б	ФК5	7,57	11,20	7,57	11,15	1,0
	ФК6	8,24	12,20	8,77	12,93	0,94
	ФК7	9,77	14,46	8,72	12,93	1,12
	ФК8	8,18	12,11	8,70	12,93	0,94
	Среднее 1,0					

Поскольку образцы плит покрытий по своим основным параметрам были близким к конструкциям реальных жилых зданий, то необходимо было также проверить соответствие их проектным нагрузкам (таблица 11) и требованиям ГОСТ [1], по прочности, жесткости и трещиностойкости. Для этого согласно [1], были определены следующие контрольные нагрузки (таблица 12).

Таблица 11 – Нормативные и расчетные нагрузки, кПа

Для плит серии	Собственный вес q_w	Нормативные		Расчетная q
		Полная q_n	Длительная q_l	
А	3,04	4,04	3,34	4,84
Б	3,77	4,77	4,04	5,65

Таблица 12 – Контрольные нагрузки (с учетом собственного веса), кПа

Для плит серии	По проверке			
	Жесткости q_l	Трещиностойкости q_n	Прочности q_{ul}^{const}	
			$C=1,25$	$C=1,6$
А	3,34	4,04	6,06	7,74
Б	4,07	4,77	7,06	9,04

Проверка дала следующие результаты:

Трещиностойкость.

При нагрузке, контрольной по проверке трещиностойкости, трещины в пролетных сечениях, кроме образцов ФК6, ФК8, не образовались. У образцов

ФК6 и ФК8 трещины образовались и раскрылись соответственно до 0,1 и 0,15 мм, что меньше допустимой (19) величины $[a_{\text{кр}}]=0,25$ мм. Следовательно, образцы по трещиностойкости удовлетворяли требованиям СНиП [2], и проектным нагрузкам.

Жесткость.

При нагрузке, контрольной по проверке жесткости, величины опытных прогибов плит покрытий серии «А» составляли 2,67–3,2 мм или 1/1756-1/2105 пролета, серии «Б» 5,4–6,0 мм или 1/987-1/1076 пролета, что в 5–10, а с учетом вероятного длительного действия нагрузки в 3–6 раз меньше допустимой предельной величины 1/200 пролета. Следовательно, жесткость трехслойных плит покрытий обеспечена.

Прочность.

При нагрузке, контрольной по проверке прочности пролетных сечений на изгиб, составившей при коэффициенте $C=1,25$ (таблица 12) для серии «А» и «Б» соответственно 6,06 и 7,06 кП с учетом собственного веса, у образцов плит серии «А» прогибы достигали 1/114 – 1/568 пролета, ширина раскрытия трещин 0,15–0,7 мм, у образцов серии «Б» прогибы достигали 1/162-1/199 пролета, ширина раскрытия трещин 0,35–0,4 мм. Исчерпание несущей способности плит серии «А» и образца ФК7 серии «Б» произошло в пролете при нагрузке, в 1,25–2,08 раза превышающей расчетную. следовательно, по прочности эти образцы удовлетворяли требования ГОСТа [1], и проектным нагрузкам.

Так как у образцов ФК5, ФК6 и ФК8 исчерпание несущей способности произошло по приопорному сечению, их согласно (19) требовалось проверять на нагрузку, контрольную по прочности, рассчитанную при $C=1,6$ (таблица 12). При этом несущая способность этих образцов составляла 0,84–0,91 от контрольной по прочности приопорных сечений, что для такого характера разрушения недостаточно. Для устранения этого недостатка рекомендуется при проектировании таких плит увеличить толщину нижнего слоя до 9–10 см.

Исчерпание несущей способности образцов ФК5, ФК6 и ФК8 произошло по приопорному сечению, что составило 0,84–0,91 от контрольной нагрузки и запас прочности для такого характера разрушения недостаточен. Для обеспечения достаточного запаса рекомендуется при проектировании таких плит увеличивать толщину нижнего слоя до 9–10 см.

ВЫВОДЫ

1 Опыты по формированию плоских трехслойных плит покрытий толщиной 200 и 220 мм, длиной 5980 и 5740 мм с концевыми ребрами, нижним и верхним слоями из тяжелого бетона и средним слоем из пенополистирола, без продольных ребер показали принципиальную возможность их изготовления с использованием традиционных методов заводской технологии сборных железобетонных конструкций.

2 Расчет плоских трехслойных плит покрытий в пролетных сечениях рекомендуется производить по образованию нормальных трещин без учета среднего слоя и по прочности с учетом среднего слоя на полную рабочую высоту сечения.

3 На основании проведенных экспериментов предложены дополнения методики по расчету изгибаемых конструкций по образованию наклонных трещин, в принципе аналогичные сформулированным. В то же время из-за значительной разницы в пролетах, класса бетона, армировании плит покрытий величина коэффициента γ_{w4} получена существенно меньшей, и ее рекомендуется принимать равной 0,16. Величину коэффициента ϕ_p , учитывающего влияние продольных растягивающих сил в нижнем слое, рекомендуется принимать также (-0,8).

4 Экспериментальные исследования по проверке трещиностойкости, жесткости и прочности пролетных сечений на изгиб трехслойных плит покрытий показали, что они обладают достаточным запасом и удовлетворяют требованиям и проектным нагрузкам.

СПИСОК ИСПОЛЬЗОВАННЫХ ИСТОЧНИКОВ

1 ГОСТ 8829-85. Конструкции и изделия бетонные и железобетонные сборные. Методы испытаний нагружением и оценка прочности, жесткости и трещиностойкости. – М. : Издательство стандартов. 1985.

2 СНиП 2.03.01-84. Бетонные и железобетонные конструкции. – М. : Стройиздат, 1985.

3 **Жемочкин Б. Н., Сеницын А. П.** Практические методы расчета балок и плит на упругом основании. – М. : Госстройиздат, 1962.

4 **Залесов А. С., Кодыш Э. Н., Лемыш Е. Е., Никитин И. К.** Расчет железобетонных конструкций по прочности, трещиностойкости и деформациям. М. : Стройиздат, 1988. – 320 с.

5 **Байков В. Н., Сигалов Э. Е.** Железобетонные конструкции. Общий курс. – М. : Стройиздат, 1991. – 767 с.

6 **Попов Н. Н., Забегаев А. В.** Проектирование и расчет железобетонных и каменных конструкций. – М. : Высшая школа, 1989. – 400 с.

7 **Байков В. Н., Стронгин С. Г.** Строительные конструкции – М. : Стройиздат, 1980.

8 **Барашиков А. Я.** и др. Железобетонные конструкции. – Киев, 1984.

9 **Мандриков А. П.** Примеры расчета железобетонных конструкций. – М. : Стройиздат, 1989. – 512 с.

10 СНиП 2.01.07-85. Нагрузки и воздействия. – М. : 1986. – 34 с.

Материал поступил в редакцию 20.05.19.

Жолдыбаев Шахман Серикбаевич

т.ғ.к., доцент, «Технологиялық машиналар және құрылыс» кафедрасы, «Ө. А. Байқоңыров атындағы Жезқазған университеті», Жезқазған қ., 600100, Қазақстан Республикасы, e-mail: schachman@mail.ru.

Омаров Жумабек Мухтарович

т.ғ.к., қауымд. профессор (доцент), «Сәулет және дизайн» кафедрасы, С. Торайғыров атындағы Павлодар мемлекеттік университеті,

Павлодар қ., 140008, Қазақстан Республикасы,
e-mail: zhumbek-omarov@mail.ru.

Жандалинова Кульжамал Айтбаевна

т.ғ.к., қауымд. профессор (доцент), «Сәулет және дизайн» кафедрасы,
С.Торайғыров атындағы Павлодар мемлекеттік университеті,
Павлодар қ., 140008, Қазақстан Республикасы.

Оразова Динара Казбековна

PhD, қауымд. профессор (доцент), «Өнеркәсіптік, азаматтық және
көлік құрылысы» кафедрасы, С.Торайғыров атындағы
Павлодар мемлекеттік университеті,
Павлодар қ., 140008, Қазақстан Республикасы,
e-mail: d-orazova@bk.ru
Материал баспаға 20.05.19 түсті.

Темірбетон үш қабатты тақталар жабу жылы шатырлар үшін

Орта қабаты пенополистиродан ішінде қабырғасы жоқ, басқа конструкциялардан айырмашылығы, аяз «көпірі» болып табылатын, үш қабатты темірбетон жаппа тақталары эксперименттік зерттегенде өз табиғи өлшемдерінде жүргізілді. Пенополистиролдан жасалған пластиналардың 50 және 100 мм сериялық қалыңдығын ескере отырып, тақталардың жалпы қалыңдығын 200 және 220 мм сайкестіре отырып, жабынды табақтардың екі нұсқасы қарастырылады. Тақтаның элементтерінде жарықшақтардың тұрақтылығын, иілу, жарықтың ашылуы және дамыу, эксперименттік деректер келтірілген.

Кілтті сөздер: жаппа тақталары, көбік полистирол, жоғарғы және төменгі бетон қабаты, тор, жылу оқшаулағыш қабат, арматуралау, жылу техникалық есеп, қаңқа, есептік температура, суық көпір, үш қабатты тақта.

Zholdybaev Shakhman Serikbaevich

Cand.Sci (Eng.), Dozent, Department of «Technological Machines and Building»,
O. A. Baikunurov Zhezkazgan State University,
Zhezkazgan, 600100, Republik of Kazakhstan,
e-mail: schachman@mail.ru.

Omarov Zhumbek Mukhtarovich

Cand.Sci (Eng.), Associate Professor, Department of «Architecture and Design»,
S. Toraihyrov Pavlodar state University,
Pavlodar, 140008, Republic of Kazakhstan,
e-mail: zhumbek-omarov@mail.ru.

Zhandalinova Kulzhamal Aytbaevna

Cand.ci (Eng.), Associate Professor, Department of «Architecture and Design»,
S. Toraihyrov Pavlodar state University,
Pavlodar, 140008, Republic of Kazakhstan.

Orazova Dinara Kazbekovna

PhD, Associate Professor, Department of «Industrial, Civil and Transport Construction»,
S. Toraihyrov Pavlodar state University,
Pavlodar, 140008, Republic of Kazakhstan,
e-mail: d-orazova@bk.ru
Material received on 20.05.19.

Reinforced concrete three-layered coating plates for warm attic

Experimental investigations were carried out in the natural sizes of reinforced concrete three-layer slabs of coatings with a middle layer of expanded polystyrene without internal edges, unlike other designs, which is a «bridge» of cold. Two variants of coating plates are considered, taking into account the thickness of commercially available foam polystyrene plates of 50 and 100 mm with a total thickness of plates of 200 and 220 mm, respectively. Experimental data on crack resistance, the formation and development of cracks in the elements of plates, deflections and bearing capacity are given.

Keywords: coating plates, polystyrene foam, upper and lower concrete layer, mesh, heat insulating layer, reinforcement, heat engineering design, framework, design temperature, cold bridge, three-layer slab.

ГРНТИ 50.47.02;27.47.15

Арынгазин Капар Шакимович

к.т.н., профессор, директор, ТОО «ЭкостройНИИ-ПВ»,
г. Павлодар, 140008, Республика Казахстан,
e-mail: kapar47@mail.ru.

Карпов Валерий Иванович

д.т.н., профессор, Московский государственный университет
технологии и управления имени К. Г. Разумовского,
г. Москва, 117570, Российская Федерация,
e-mail: vikarp@mail.ru.

Акишев Каршыга Максумович

ст. преподаватель, кафедра «Металлургия»,
Павлодарский государственный университет имени С. Торайғырова,
г. Павлодар, 140008, Республика Казахстан,
e-mail: akmail04cx@mail.ru.

**РАЗРАБОТКА СТРУКТУРНО-ФУНКЦИОНАЛЬНОЙ МОДЕЛИ
ТЕХНОЛОГИЧЕСКОЙ СИСТЕМЫ ПРОИЗВОДСТВА СТРОИТЕЛЬНЫХ
ИЗДЕЛИЙ С ИСПОЛЬЗОВАНИЕМ ТЕХНОГЕННЫХ ОТХОДОВ**

В статье рассматривается разработка структурно-функциональной модели (СФМ) технологической системы производства с использованием техногенных отходов с применением методологии IDEF0. Технология IDEF0 используется для создания моделей, которые являются структурированным изображением функций производственной, технологической системы, а также данными и объектами связывающих эти функции.

В настоящее время для подготовки и организации бизнес-процессов (технологических процессов) используются различные программные инструменты, в том числе CASE-средства верхнего уровня VPwin, которые поддерживают разработку IDEF0. Результатом применения методологии IDEF0 является модель. Модель состоит из диаграмм, фрагментов текста и глоссария, которые имеют ссылки друг на друга. Разработанная структурно-функциональная модель технологической системы производства с использованием техногенных отходов, будет использована, в дальнейшем при организации производства строительных материалов (камень пустотелый стеновой, плита тротуарная, камень бортовой).

Ключевые слова: модель, функция, дуга, интерфейс, структура, блок, входные данные, выходные данные.

ВВЕДЕНИЕ

На основе анализа современных концепций в сфере разработок технологических систем производства строительных изделий в ассортименте с использованием техногенных отходов и практического опыта использования современных технологий в этой области можно сформулировать перечень задач, решение которых позволит повысить эффективность функционирования средних и крупных предприятий. Он включает в себя не только общеизвестные бизнес-процессы, отчётности, процессы, связанные с управлением персоналом и т.д.

Активная индустриализация в Павлодарском регионе привела к возникновению промышленных гигантов в отраслях первичной переработки (каменноугольная, металлургическая, нефтеперерабатывающая, теплоэнергетика).

Быстрые темпы роста промышленного производства имели не только положительные последствия, такие как повышение благосостояния и уровня жизни населения, но и массу отрицательных – разрушение природных экосистем, загрязнение окружающей среды промышленными выбросами, истощение запасов полезных ископаемых.

Город Павлодар относится к промышленным городам на экологию которого огромное воздействие в числе прочих, оказывают металлургические предприятия, расположенные практически в черте города. Предприятия цветной и чёрной металлургии перерабатывают полиметаллические руды, содержащие: свинец, цинк, мышьяк, вольфрам, олово и др.

При обогащении в металлургических производствах образуется большое количество твёрдых и жидких отходов, часть из которых утилизируется, а большая часть складывается в отвалах, шламо и хвостохранилищах, накопителях [1].

Одной из самых «грязных» отраслей промышленности в Павлодарском регионе является чёрная и цветная металлургия, занимающая второе место по выбросам после тепловых электростанций. Возможность использования техногенных отходов для производства строительных изделий предпринимается субъектами малого и среднего бизнеса Павлодарского региона, но к сожалению, без применения научного подхода в исследовании характеристик, качества техногенных отходов, используемых в строительных материалах, а также разработки моделей технологических систем производства строительных изделий с использованием техногенных отходов.

ОСНОВНАЯ ЧАСТЬ

В настоящее время для проведения анализа и организации бизнес-процессов (технологических процессов) используются различные программные средства, в том числе case-средства верхнего уровня BPwin, которые поддерживает нотацию IDEF0. Данная нотация используется для построения SADT-модели.

Основу методологии IDEF0 составляет графический язык описания бизнес-процессов (технологических процессов). Модель в нотации IDEF0 [2] представляет собой совокупность иерархически упорядоченных и взаимосвязанных диаграмм.

Каждая детальная диаграмма является декомпозицией блока из более общей диаграммы. Каждая диаграмма является единицей описания системы и располагается на отдельном листе.

Модель SADT представляет собой серию диаграмм с сопроводительной документацией, разбивающая сложный объект на составные части, которые представлены в виде блоков. Каждая детальная диаграмма является декомпозицией блока из более общей диаграммы. На каждом шаге декомпозиции более общая диаграмма называется родительской (контекстной) по отношению к детальной (дочерней диаграмме). Родительская диаграмма также называется контекстной. Каждый процесс, отраженный на диаграммах может быть детализирован, при этом должны соблюдаться определенные правила декомпозиции [3–14].

Результатом применения методологии IDEF0 является модель. Модель состоит из диаграмм, фрагментов текста и глоссария, которые имеют ссылки друг на друга. Диаграммы – главные компоненты модели. На диаграммах все производственные процессы и интерфейсы представлены как блоки (функции) и дуги (интерфейсы). Место соединения дуги и интерфейса определяет тип интерфейса.

Рассмотрим описание функциональной модели технологической системы.

На рисунке 1 изображён функциональный блок «Обеспечить производство строительных изделий» и интерфейсные дуги.



Рисунок 1 – Функциональный блок «Обеспечить производство строительных изделий» и интерфейсные дуги

Интерфейсные дуги, входящие сверху в функциональный блок, являются управляющимися:

- план производства;
- ГОСТы качество ингредиентов, строительной смеси и т.д.

Интерфейсные дуги, входящие слева в функциональный блок, являются входящими, т.е. ингредиенты (сырье) необходимое для производства строительных изделий в ассортименте:

- цемент;
- щебень;

- песок;
- вода;
- техногенные отходы;
- хим. добавки.

Интерфейсные дуги, входящие в функциональный блок, снизу являются механизмами:

- кадры;
- оборудование.

Интерфейсные дуги, выходящие из функционального блока, являются выходными и заканчивают технологическую систему производства строительных изделий:

- строительные изделия в ассортименте;
- исполнение заказов потенциальным клиентам.

Поскольку единственный блок представляет всю систему как единое целое, имя, указанное в блоке, является общим и принято присваивать узловой номер А0.

В соответствии с одним из правил IDEF0, диаграмма не может иметь менее трех и более шести блоков. Это условие обеспечивает единое, систематическое представление последовательных уровней детализации. Блоки на диаграмме представляют функции. Функции показывают, что должно выполняться, не идентифицируя при этом какие-либо другие аспекты, такие как необходимость в них или их смысл. Имена функций записываются внутри блоков и содержат глагольный оборот. Каждый блок на диаграмме имеет номер от 1-6 в нижнем правом углу (рисунок 2).

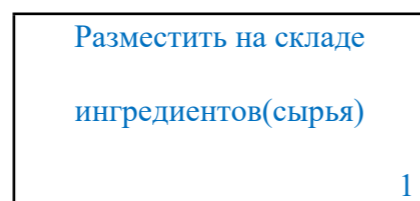


Рисунок 2 – Блок функций «Разместить на складе ингредиентов»

Дуги, соединённые с блоками, представляют материальные объекты или информацию, в которых нуждается или которую производит функция. Каждая дуга имеет метку в виде оборота существительного, записываемую над ней. «Данными» могут служить информация, предметы и остальное, что может быть описано оборотом существительного (рисунок 3).

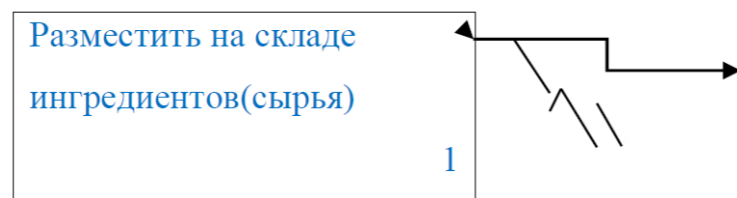


Рисунок 3 – Блок функций «Разместить на складе ингредиентов»

Дуги являются для блоков ограничивающим фактором, который определяет существо блоков, но не последовательности или потоки функций. Несколько функций могут выполняться одновременно (рисунок 4).

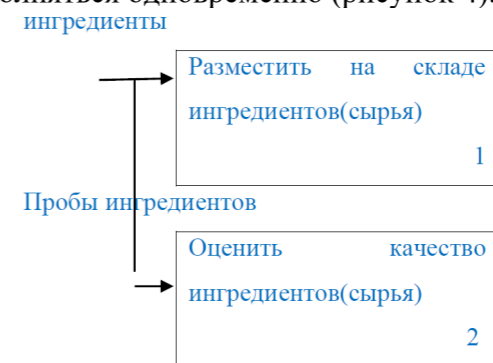


Рисунок 4 – Одновременное выполнение функций.

Дуги верхнего уровня имеют метки более общего характера. Если они разветвляются, каждая ветвь имеет более конкретную надпись (см.рис.5).

План производства



Рисунок 5 – Разветвление дуг

Описание структурно-функциональной модели, как правило должно обеспечивать, понимаемость, ясность, краткость и функциональность. В логические построения семантики описания, авторы стараются вложить все необходимое, для точного описания технологической системы, технологического процесса и всех связей, которые влияют на конечные выходные параметры. Иногда приходится вносить в структурно-функциональную модель корректировки связанные с изменением тех или иных входящих критериев, ранее не предусмотренных в технологической системе производства, так как они часто влияют на конечный результат и при игнорировании таких критериев, может привести к получению не совсем корректных выходных данных.

Приступим к рассмотрению структурно-функциональной модели (СФМ) технологической системы производства строительных изделий с использованием техногенных отходов «Обеспечить производство строительных изделий» (рисунок 6).

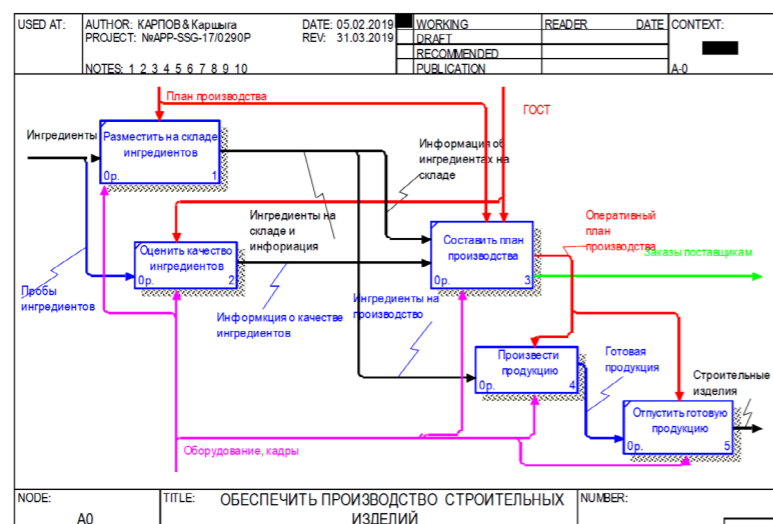


Рисунок 6 – Структурно-функциональная модель технологической системы производства строительных изделий с использованием техногенных отходов

Каждая функция, составляющая часть функции «Обеспечить производство строительных изделий», является некоторым объединением последовательности решений и действий, составляющую технологическую систему производства строительных изделий в ассортименте с использованием техногенных отходов. Объединение функций осуществляется на основе взаимоотношений данных, которые передаются между функциями. Эти взаимоотношения определяют границы функции и терминологию, используемую для каждой из них.

Рассмотрим диаграмму А0 «Обеспечить производство строительных изделий» с точки зрения концепций методологии IDEF0 (рисунок 6).

1 Графическое представление блочного моделирования.

– все производственные операции, описаны взаимодействием блоков друг с другом посредством интерфейсных дуг, которые выражают ограничения и определяют, когда и каким образом операции будут выполняться.

2 Краткость.

– форма графического языка имеет требуемую точность без потери выразительности взаимоотношения интерфейса, обратную связь.

3 Передача информации.

– диаграмма основана на простой графике блоков и дуг;
– метки на естественном языке для описания блоков и дуг;
– постепенное представление информации при котором на верхнем уровне показаны основные функции, а на следующих уровнях происходит их уточнение;
– ограничение каждой диаграммы, СФМ технологической системы производства строительных изделий с использованием техногенных отходов включает 5 функциональных блоков.

4 Строгость и чёткость.

– ограничение количества деталей не больше 5;

- ограниченный контекст, нет деталей, выходящих за рамки рассмотрения;
- номера блоков, интерфейсов связаны между собой;
- отсутствие повторяющихся имён;
- соблюдение синтаксических правил;
- разделение входов и управлений;
- в каждой функции присутствует хотя бы одна управляющая дуга;
- у каждой операции есть своя цель.

5 Методология.

- пошаговое решение задачи моделирование с соблюдением иерархии.

В дальнейшем структурно-функциональная модель «Обеспечить производство строительных изделий» разбивается на диаграммы, каждая детальная диаграмма является декомпозицией блока из общей диаграммы. На каждом шаге декомпозиции более общая диаграмма называется родительской для более детальной диаграммы. Диаграммы верхних уровней охватывают большее количество деталей, поэтому словесные выражения, поэтому относящиеся к блокам и дугам обобщённые и дают общие понятия. На последующих диаграммах нижних уровней эти детали постепенно уточняются с использованием более конкретных терминов.

С учётом требуемого объёма производства, производительности оборудования, квалификации персонала может быть скорректирован план производства продукции. При необходимости изменения диаграмм могут быть возможны на любом шаге. Основная цель построения СФМ – это создание модели максимально обеспечивающей полезной информацией всех лиц, участвующих в разработке проекта.

ВЫВОДЫ

Применение методологии IDEF0 для разработки структурно-функциональной модели технологической системы производства строительных деталей (изделий) с использованием техногенных отходов как правило:

1 Позволяет провести функциональное и информационное исследование технологической системы производства строительных изделий в ассортименте с использованием техногенных отходов:

- исследование деятельности и определение задач;
- классификацию функций структурных элементов;
- оценку качества используемых ингредиентов(сырья).

2 Позволяет провести разработку деятельности структурных элементов технологической системы производства и системы управления в целом:

- выделение множества внешних условий, оказывающих существенное влияние на работу функционально блока;
- определение критериев входных и выходных информационных потоков;
- выявление основных процессов, определяющих деятельность функциональных блоков и обеспечивающих реализацию их целевых функций;
- обработку информационных потоков между основными процессами деятельности, уточнение связей между процессами и внешними объектами.

Настоящая публикация осуществлена в рамках подпроекта №APP-SSG-17/0290P «Инновационные технологии использования твёрдых техногенных отходов предприятий теплоэнергетики и металлургии Павлодарской области в производстве строительных материалов», финансируемого в рамках Проекта «Стимулирование продуктивных инноваций», поддерживаемого Всемирным Банком и Правительством Республики Казахстан.

СПИСОК ИСПОЛЬЗОВАННЫХ ИСТОЧНИКОВ

- 1 **Арынгазин К. Ш., Акишев К. М., Богомолов А. В.** Концепция экологической безопасности для города Павлодара // Материалы международной научно-практической конференции «X Торайгыровские чтения», посвящённой 125-летию С. Торайгырова. – Павлодар, 2018.
- 2 ГОСТ Р50.1.028-2001 Методология функционального моделирования, ГОССТАНДАРТ РОССИИ.
- 3 **Александров Д. В.** Инструментальные средства информационного менеджмента. CASE-технологии и распределённые информационные системы: Учебное пособие. – М.: Финансы и статистика, 2011. – 224 с.
- 4 **Калянов Г. Н.** Моделирование, анализ, реорганизация и автоматизация бизнес-процессов: учеб. пособие. – М.: Финансы и статистика, 2007. – 240 с.
- 5 **Репин В. В., Елиферов В. Г.** Процессный подход к управлению. Моделирование бизнес-процессов. – Изд. «Стандарты и качество», 2009. – 408 с.
- 6 **Сериков А. В., Титов Н. В.** Компьютерное моделирование бизнес-процессов. – Изд. «Бурун Книга», 2007. – 304 с.
- 7 **Цуканова О. А.** Методология и инструментарий моделирования бизнес-процессов. Учебное пособие. Спб.: Университет ИТМО, 2015. – 101с.
- 8 ГОСТ 25192-2012. Бетоны. Классификация и общие технические требования.
- 9 Рекомендации по применению бокситовых шламов глиноземного производства в бетонных и строительных растворах., – М.: НИИЖБ, 1990
- 10 **Арынгазин К. Ш., Ларичкин В. В., Алдунгарова А. К., Свидерский А. К., Быков П. О., Богомолов А. В., Тлеулесов А. К., Маусымбаева Д. К.** Инновационное использование твердых техногенных отходов предприятий теплоэнергетики и металлургии Павлодарской области в производстве строительных материалов // Наука и техника Казахстана, 2016 – № 3 – 4. – С. 34–39.
- 11 ГОСТ 25592-91. Смеси золошлаковые тепловых электростанций для бетонов.
- 12 **Арынгазин К. Ш., Акишев К. М., Богомолов А. В.** Влияние атмосферных выбросов промышленных предприятий на здоровье населения городов. «Павлодар облысының экология және табиғаты пайдаланудың өзекті мәселелері» // Атты халықаралық ғылыми-тәжірибелік конференциясының материалдары. – Павлодар, – 2018.

13 **Баженов Ю. М.** Технология бетона. Учебник, 3-е издание / Ю. М. Баженов. М.: АСВ, 2003 – 500 с.

14 **Голубничий А. В.** Камни бетонные стеновые на гранулированных металлургических шлаках и шлакощелочных вяжущих // Строительные материалы. – 1994 – № 8 – С. 24-25.

Материал поступил в редакцию 20.05.19.

Арынгазин Капар Шақимұлы

т.ғ.к., профессор, ЖШС «ЭкостройНИИ-ПВ» директоры, Павлодар қ., 140008, Қазақстан Республикасы, e-mail: karag47@mail.ru.

Карпов Валерий Иванович

т.ғ.д., профессор, К. Г. Разумовский атындағы Мәскеу технология және басқару мемлекеттік университеті, Мәскеу, 117570, Ресей Федерациясы, e-mail: vikarp@mail.ru

Акишев Қаршыға Максұтылы

аға оқытушы, «Металлургия» кафедрасы, С. Торайгыров атындағы Павлодар мемлекеттік университеті, Павлодар қ., 140008, Қазақстан Республикасы, e-mail: akmail04cx@mail.ru. Материал баспаға 20.05.19 түсті.

Техногенді қалдықтарды пайдалана отырып, құрылыс бұйымдарын өндірудің технологиялық жүйесінің құрылымдық-функционалдық моделін әзірлеу

Мақалада IDEF0 әдіснамасын қолдану арқылы техногенді қалдықтарды қолдану арқылы өндірістің технологиялық жүйесінің құрылымдық-функционалды моделін (ҚФМ) әзірлеу қарастырылады. Технологиясы IDEF0 құру үшін қолданылады модельдер болып табылатын құрылымдық бейнеленген функцияларын өндірістік, технологиялық жүйелер, сондай-ақ деректерін және объектілерін байланыстыратын бұл функциялар.

Қазіргі уақытта бизнес-процестерді (технологиялық процестерді) дайындау және ұйымдастыру үшін әртүрлі бағдарламалық құралдар, оның ішінде IDEF0 әзірлеуді қолдайтын VPwin жоғарғы деңгейдегі case-құралдар пайдаланылады. IDEF0 әдіснамасын қолданудың нәтижесі модель болып табылады. Модель диаграммалардан, мәтін фрагменттерінен және бір-біріне сілтемелері бар глоссарийден тұрады. Техногенді қалдықтарды пайдалана отырып өндірістің технологиялық жүйесінің әзірленген құрылымдық-функционалдық моделі одан әрі құрылыс материалдарын(қуыс қабырғалық тас, тротуарлық плита, борттық тас) өндіруді ұйымдастыру кезінде пайдаланылатын болады.

Кілтті сөздер: модель, функция, дога, интерфейс, құрылым, блок, кіру деректері, шығу деректері.

Aringazin Kapar Shakimovich

Cand.Sci (Eng.), Professor, director, LLP «EkostroyNII-PV»,
Pavlodar, 140000, Republic of Kazakhstan,
e-mail: kapar47@mail.ru

Karpov Valeriy Ivanovich

Doctor Sci. (Eng.), Full Professor, Moscow State University of Technology and Management
named after K. G. Razumovsky,
Moscow, 117570, Russian Federation,
e-mail: vikarp@mail.ru

Akischev Karshyga Maksytovich

senior lecturer, Department of «Metallurgy», S. Toraihyrov Pavlodar State University,
Pavlodar, 140008, Republic of Kazakhstan,
e-mail: akmail04cx@mail.ru.
Material received on 20.05.19.

Development of a structural-functional model of the technological system of manufacturing construction products using industrial wastes

The article discusses the development of structural and functional model (SFM) of the technological systems of production using industrial wastes with the application of IDEF0 methodology. IDEF0 technology is used to create models that are a structured representation of the functions of the production, technological system, as well as data and objects linking these functions.

At the present time the preparation and organization of business processes (technological processes) is done with various software tools, including CASE tools of upper level of BPwin, which supports the development of IDEF0. The result of applying the IDEF0 methodology is a model. The model consists of diagrams, text fragments and glossaries that have references to each other. The developed structural and functional model of the technological production system with the use of man-made waste will be used in the future in the organization of building materials production (hollow stone wall, paving slab, stone side).

Keywords: model, function, arc, interface, structure, block, input data, output data.

FTAMP 55.13.17

Ходжибергенов Давлатбек Турганбекович

т.ғ.д., профессор, «Ғылым және өндіріс» департаменті директоры,
М. Әуезов атындағы Оңтүстік Қазақстан мемлекеттік университеті,
Шымкент қ., 160009, Қазақстан Республикасы,
e-mail: had_ji@mail.ru.

Шеров Карибек Тагаевич

т.ғ.д., профессор, «Технологиялық жабдықтар, машинажасау және стандарттау» кафедрасы,
Қарағанды мемлекеттік техникалық университеті,
Қарағанды қ., 100042, Қазақстан Республикасы,
e-mail: shkt1965@mail.ru.

Окимбаева Асель Еркиновна

аға оқытушы, «Технологиялық жабдықтар, машинажасау және стандарттау» кафедрасы,
Қарағанды мемлекеттік техникалық университеті,
Қарағанды қ., 100042, Қазақстан Республикасы,
e-mail: erkinovna89@mail.ru.

Уралов Байдулла Кидирбаевич

т.ғ.к., доцент, «Физика» кафедрасы,
М. Әуезов атындағы Оңтүстік Қазақстан мемлекеттік университеті,
Шымкент қ., 160009, Қазақстан Республикасы,
e-mail: uralov_1973@mail.ru.

ШАРОШКАЛЫ БҰРҒЫЛАУ ҚАШАУЛАРЫНЫҢ ҚҰРЫЛЫМДАРЫН ЗЕРТТЕУ

Зерттеу жұмыстары «АР0513118 Қатты, сұйық және газ тәрізді пайдалы қазбаларды алуда ұңғымалар бұрғылау үшін бұрғылау құралдарын жасату (договор №164 от 15.03.2018г)» гранттық тақырыбының аясында орындалған. Бұл мақалада бұрғылау құралдарының, атап айтқанда шарошканы бұрғылау қашаулардың конструкциясын зерттеу нәтижелері келтірілген. Қатты, сұйық және газ тәрізді пайдалы қазбаларды өндіруде ұңғымаларды бұрғылауға арналған бұрғылау құралдарының конструкциясын әдеби және патенттік талдау нәтижесінде мынадай негізгі кемшіліктер: технологиялық мүмкіндіктердің тар болуы; ұзақ мерзімділіктің төмен болуы; шарошка тістерінің уақытынан бұрын тозуы; тістердің күшейтілген тозуына және құрал элементтерінің тез істен шығуына әкелетін конструкция технологиясы; дайындаудың күрделілігі мен еңбек сыйымдылығы анықталды.

Жоғарыда көрсетілген кемшіліктерді жою қолданыстағы бұрғылау құралдарының конструкциясын жетілдіруді, сондай-ақ қатты, сұйық және газ тәрізді пайдалы қазбаларды өндіру жөніндегі қазіргі заманғы өндірістің талаптарына сәйкес жаңа жоғары технологиялық конструкцияларды әзірлеуді талап етеді.

Кілтті сөздер. Бұрғылау құралы, шарошканы қашау, қатты қорытпалы тістер, кескіш қалақтар, саптама.

КІРІСПЕ

Бұрғылау жұмыстарының орындалу тиімділігіне әдетте пайдалы қазбаларды өндірудің барлық процесінің тиімділігі байланысты болатын бастапқы қазбаларды өндірудің бастапқы технологиялық процесінің әсері орасан үлкен. Ұңғымаларды бұрғылау табиғи ресурстарды барлаудың басты әдісі болып табылады. Ұңғыманы

бұрғылау арқылы қазбаның көлемі, орналасу тереңдігі және сипаттамасы анықталады. Алынған ақпарат бойынша кен орнын игеру жоспары жасалады.

Мұнай-газ саласында соңғы өнім бұрғыланған және өңделген оқпан арқылы жер бетіне жеткізіледі. Мұнай немесе газ ұнғымасын бұрғылау көбінесе тереңдікте жүргізіледі және аса күрделі операция болып табылады. Мұнай-газ индустриясындағы бұрғылау жұмыстары күрделі және энергия шығыны баршылық, сонымен қатар бұрғылау жабдығының беріктігі мен сенімділігінің жоғары қорын талап етеді. Бұрғылау жұмыстары тау-кен ісінде де пайдалы қазбаларды өндіру технологиялық процесінің ажырамас бөлігі болып табылады. Ұнғымаларды бұрғылау тау-кен саласындағы жұмыстардың барлық кезеңдерінде жүргізіледі. Ұнғымалы кенжарларда көмір массивінің кентірегіндегі газдың бар-жоғына және көлеміне барлау жүргізіледі. Барлау ұнғымаларын бұрғыламай тұрып кентірек бойынша кенжардың үңгілерін анықтау және қауіпсіз жүргізу мүмкін емес.

Сонымен бірге, «жоғарыдан» ұнғыманы бұрғылау мойнақтар арқылы да жүргізіледі де, тіпті жаңа тігінен түсетін оқпандар тұрғызуға да себепші болады. Осылайша, ұнғымаларды бұрғылау тау-кен саласындағы негізгі жұмыстар болып табылады. Бұрғылау тәсілдерін, сондай-ақ бұрғылау машиналарын дамытумен және жетілдірумен әлемнің жетекші ғылыми институттары айналысады. Сол себепті, тау-кен саласы, мұнай өндіру саласы, метро мен туннельдер құрылыстары қарқын алып, жұмысты жедел және қаржыны аз жұмсаумен жүргізуге мүмкіндік беретін, жетілдірілген машиналар мен механизмдерге сұраныс арта береді. Шарошканы қашау әртүрлі бағыттағы ұнғымаларды бұрғылау кезінде бұрғылау құралының ең көп таралған түрі болып табылады: мұнай, газ, геологиялық барлау, су, жарылыс және т.б.

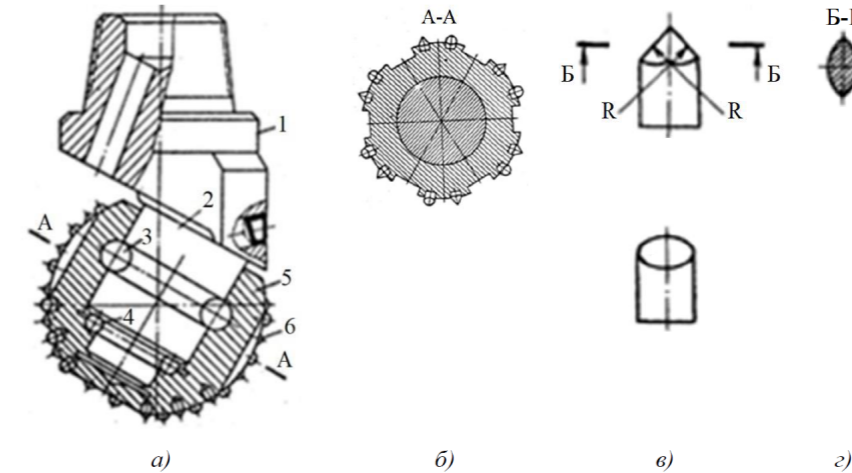
Шарошканы бұрғылау қашауларының жұмыс өнімділігі жалпы өнімділіктің, энергия шығыны мен өндіру жұмыстарының экономикалық құрамдас бөлігінің едәуір өсуінің негізгі себептерінің бірі болып табылады. Бұл жұмыста біз шарошканы бұрғылау қашауларының түрлерін қарастырамыз, олардың артықшылықтары мен кемшіліктерін зерттейміз. Қашауды жетілдіру мүмкіндіктерін қарастырамыз. Бұрғылау құралының қызмет ету мерзімін сақтап немесе ұлғайта отырып бұрғылау өнімділігін арттыру мүмкіндіктеріне де көңіл бөлінеді.

НЕГІЗГІ БӨЛІМ

Шарошканы бұрғылау қашауларының конструкциясын зерттеу және талдау «АР0513118 Қатты, сұйық және газтәріздес пайдалы қазбаларды қазу ұнғымаларын бұрғылау аспаптарын құру (15.03.2018ж.№ 164 шарт)» гранттық тақырыпты орындау аясында жүргізілді. Көлбеу цапфалы корпусы бар шарошканы бұрғылау қашауы да болады, оған мойынтіректер арқылы қатты қорытпалы тістер түрінде орындалған сфералық шарошканы орнатылады, оның тістерінің кескіш жиектері кезекпен қашаудың айналу және оған перпендикуляр бағытында болады [1].

1 – суретте шарошканы бұрғылау қашауы көрсетілген. Қашау мойынтіректер 3 және 4 арқылы сфералық шарошка 5 құрастырылған цапфалы 2 корпусан 1 тұрады. Қатты қорытпалы тістер 6 шарошканың сыртқы қабатына тығыздау, дәнекерлеу әдісімен немесе кез келген тәсілмен бекітіледі. Тістерінің кескіш

жиектерін құрайтын қабаттарының схемасы 1а,б суретінде берілген. Тістері 1б суретінде көрсетілген. 1а,б суретінде көрсетілгендей, тістер 6 шарошканың жоғарғы жағында бір тістің кескіш жиегі қашаудың айналу бағытында, ал онымен байланысты тісте айналу бағытына перпендикуляр болып келеді. Кенжарда жұмыс үстіндегі қашаудың бір тістері негізінен өткірбұрышты жырашықтарды кеседі, оның артынан кескіш жиектері 90° бұрылған басқалары да кесіп отырады және осы өткір жырашықтарды кеңіте береді.

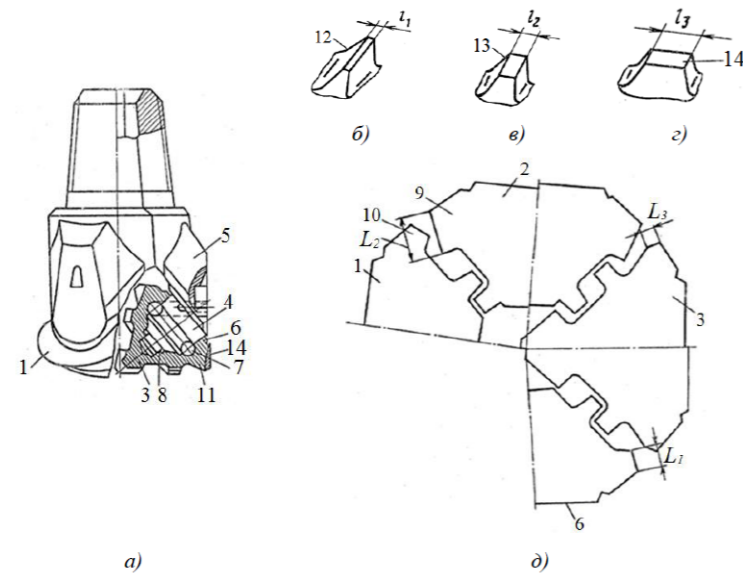


а – шарошканы қашау; б – А-А тіліктері; в – тісі; г – Б-Б тіліктері
Сурет 1– Шарошканы бұрғылау қашауы

Жырашықтардың келесі учаскелерін кесу кезінде кенжарды тістердің осы екі тобының функциялары біртіндеп және белгілі бір заңдылықпен қарама-қарсы бағытқа өзгеріп отырады. Бұл бір шарошканы қашаудың кемшілігі шарошкадағы тістердің едәуір және әрқалай тозуына байланысты ұзақ жұмыс істей алмауы болып табылады. Бұл құбылыстың себебін тістердің кескіш жиектерінің шарошканың айналу бағытына кезекпен бағыттылауы және оған перпендикуляр болып келуінен көреміз. Бізге цапфалы табаны бар, оған шарошканы орнатылған, құлыптық шарикті мойынтірек арқылы монтаждалған шарошканы бұрғылау қашауы белгілі [2].

2 – суретте осы шарошканы бұрғылау қашауы көрсетілген [2]. Үш шарошканы бұрғылау қашауында 1–3 шарошка болады, олар мойынтіректер арқылы 6–8 корпус 5 цапфасында бекітіледі. Әрбір шарошкада тиісінше 9,10 және 11 жиекті жоғарғы қабаттары болады. Шарошканың 1 перифериялы жоғары қабатының 9 тістері болады 12, оның әрқайсының ұзындығы L_1 -ге тең, ал жүзінің мұқалуы l_1 . Шарошканың 2 жиекті жоғары қабатының 10 тістері болады 13, оның әрқайсының ұзындығы $L_2=0,5L_1$ -ге тең, ал жүзінің мұқалуы $l_2=2l_1$.

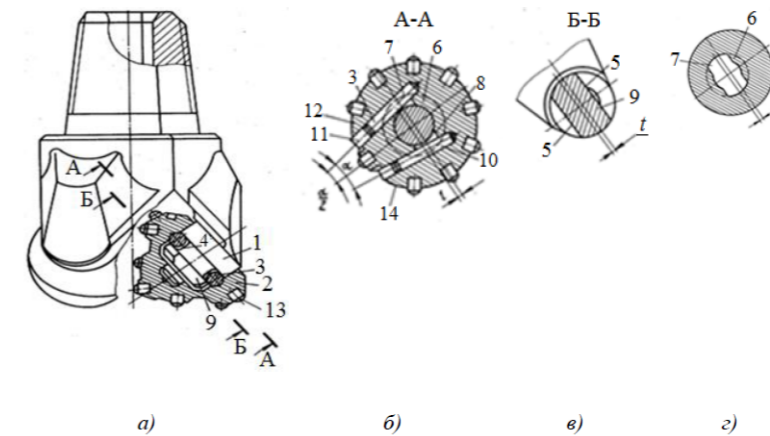
а – жалпы пішіні; б – бірінші шарошка жүзінің мұқалуы (l_1); в – екінші шарошка жүзінің мұқалуы (l_2); г – үшінші шарошка жүзінің мұқалуы (l_3); д – қашау көрінісі (шарошканың өзін-өзі тазалау сұлбасы).



Сурет 2– Шарошканы бұрғылау қашауы

Шарошканың 2 жиекті жоғары қабатының 10 тістері болады 13, оның әрқайсының ұзындығы $L_2=0,5L_1$ -ге тең, ал жүзінің мұқалуы $l_2=21$. Шарошканың 3 жиекті жоғары қабатының 11 тістері болады 14, оның әрқайсының ұзындығы $L_3=0,5L_2$ -ге тең, ал жүзінің мұқалуы $l_3=21$. Қашау мынадай үлгіде жұмыс істейді. Әрбір шарошканың жиекті жоғарғы қабатының тістері бұрғылау кезінде беріктігі бірдей болуы себепті біркелкі тозады, ал бұл бұрғылаудың техникалық-экономикалық көрсеткіштерін арттырады.

Бұл қашаудың бір кемшілігі шарошкамен байланысқа түсетін бүйірінің өткір жиектерінің құлыптық саусағының жоғары орналасуы болып табылады. Шарошкалар айналған кезде бұл өткір жиектер опырылады және сырғыма жолға түседі, ал бұл тербеліс денелерінің де, сырғыма жолдың да жедел тозуына әкеледі. Цапфалы табаны бар, оған шарошкалар орнатылған, шарошканы бұрғылау қашауы болады, сонымен бірге табанның ішкі арқалығы табанның ажыратқыш жазықтығымен қиылысқан тұсқа дейін бір жазықтықта болады [3].



а – қашау тіреуі, кескіні; б – А-А қимасы; в – Б-Б қимасы (шарошканы); г – шарошка бойынша қима.

Сурет 3 – Шарошканы бұрғылау қашауы

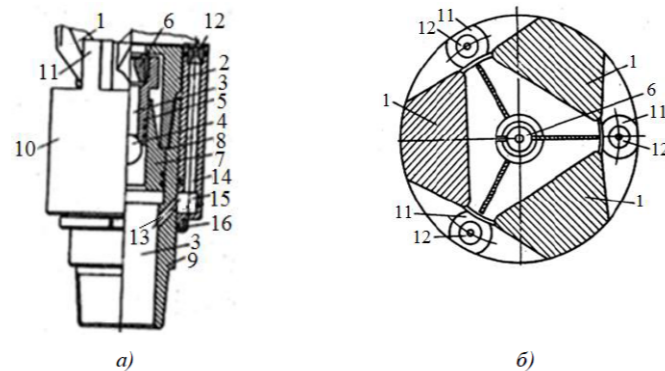
3 – суретте қарастырылып отырған шарошканы бұрғылау қашауы көрсетілген [3]. Қашаудың тіреуі цапфадан 1, шарошканың 2 және қосымша астарлар 3 тұрады. Цапфа 1 сатылы пішінде болады, оның орталық бөлігінде қасқалшалы 5 шеңберлі бунақтары болады. Шарошка 2 шеңберлі белдемелі 6 ойықшамен 7 орындалады, оның параллель жақтары 8 болады, профилі цапфа 1 фигуралы бөлігінің 9 профиліне сәйкес келеді, сонымен бірге қатты қорытпалы тістермен 11 жабылған қосымша стерженді астар астындағы 3 каналдармен 10 орындалады. Фигуралы бөлігі 9 цапфа 1 осіне қатысты шамада 1 іргелес орналасады. Осындай эксцентрик тірде іргелесу 1 шарошка 2 осіне қатысты және бунақтары да 7 болады да, шеңберлі буртта 6 орындалады. Каналдарға 10 стерженді астарлар 3 қойылады, шарошка 2 осіне $a/2$ бұрышының астына қарай көлбеу орындалады. Соған байланысты, қималар 12, 11 және 13 тістер арасында арта береді де, бұл тістің 13 тіске 11 жақындауына және қорғалмаған жақтарын 14 азайтуға мүмкіндік береді. Астар 3 астындағы каналдар 10 шарошканың 2 негізгі жоғарғы қабатымен іргелес орналасады да, бұл шарошканы 2 дайындау және монтаждау технологиясын жеңілдетеді. Тіреулер келесідей үлгіде жиналады.

Шеңберлі белдеменің 6 табандары 7 цапфаның 1 фигуралы бөлігімен 9 іргелес орналасады да, шарошка 2 жұмыс жағдайына келтіріледі. Канал 10 арқылы стерженді астарлар 3 енгізіледі, олар табандарды 7 жауып тұрады және цапфа 1 шарошканы тіркейді. Шарошкада 2 қарсы табанды 7 цапфаның 9 фигуралы бөлігін іргелестіру арқылы тіреулерді орындау бір рет қана шарошканың бір айналымында іске асырылады, демек, астарда әрекет ететін динамикалық жүктемелер 2 есеге азаяды. Каналдардың 10 шарошканың бұрышының астына орналасуы каналдар 10 және көрші тістердің арасындағы қималардың артуына мүмкіндік береді, ал бұл тістердің 11 сенімді бекітілуіне жағдай туғызады.

Ұсынылып отырған тіреулерді қолдану оның жұмыс істеу ұзақтығын 10 %-ға жеткізіп тұрады. Бұл қашаудың кемшілігі пісіру жіктері ұзындығының

қысқа болуы болып табылады, бұл жіктер бойында корпустың бұзылуына әкеледі, әсіресе бұл жағдай бұзу жұмысы күшті қажет ететін қатты және мықты жыныстарда орын алуы мүмкін. Соған байланысты, жіктің беріктігін арттыру үшін бұрандалы ниппельдің табанына дейін жалғастыру қажет болады да, бұл қашауды дайындаудың технологиясын күрделендіре түседі.

Ості каналы бар корпусты шарошканы бұрғылау қашауы болады, оның цапфасында конусты шарошкалар бекітіледі және канал осінде қондырмалы келте құбыр орнатылады [4].



а – ұсынылған құрылғы, бойлық қималары; б – сондай, көлденең қима.

Сурет 4– шарошканы бұрғылау қашауы

4 – суретте қарастырылып отырған шарошканы бұрғылау қашауы көрсетілген [4]. Құрылғы табанды 1 және шарошканы (көрсетілмеген) және ниппельден 2 тұрады. Орталық жуғыш каналы 3 шарлы клапанмен 4 жабылады, саптамалар бекітпелерінің буындарымен жабықталады, екі келте құбырдың телескопикалық қосылысы түрінде беріледі, оның біреуі – келте құбырда 5 – саптама 6 болады, ал екіншісінде – келте құбыр 7 болады, ал ол ниппель 2 бүйіріне бекітілген таянышты иық баулармен орындалады. Табандар бекітпелерінің буындары ниппельде 2 орнатылады, корпустың 9 бекітіледі.

Сонымен бірге, қашаудың жуғыш жүйесіне құрсама 10 енгізілген, онда шетіне ауыстырмалы табандар 12 орнатылған бүйірлік жеткізуші келте құбырлары болады. Корпуста 9 бүйірлік каналдар орындалады, онда орталық жуғыш каналы 3, бүйірлік жеткізуші келте құбырлардың 11 каналдары 14 шеңберлі жазықтық арқылы 15 берілген. Құрсаманың 10 герметизациясы үшін тығыздалған жамылғы гайкалар 16 қарастырылған. Құрылғы келесідей үлгіде жұмыс істейді. Қашауға жеткізілетін жуғыш сұйықтық корпуста 9 екі ағысқа бөлінеді. Ағыстың бір бөлігі келте құбырдың 5 орталық каналына барады және одан әрі қарай табаны 6 арқылы ұңғыманың кенжарына жіберіледі. Ағыстың екінші бөлігі корпустың 9 бүйірлік каналдары 13 арқылы шеңберлі жазықтыққа 15 барады, бүйірлік келте құбырлардың 11 каналдары бойымен табандар 12 арқылы ұңғыманың кенжарына жіберіледі. Осылайша жуғыш сұйықтық бұл жағдайда кенжарға бір мезгілде орталық және бүйірлік жуғыш каналдары арқылы беріледі.

Тау жыныстарын үңгілеу кезінде бүйірлік жуғыштар тиімді пайдаланылады, жуу схемасын өзгерту үшін бұрғылау колоннасына шар 4 енгізіледі, ал ол келте құбырдың 5 орталық каналын 3 жауып тұрады. Сонымен бірге, жуғыш сұйықтықтың барлық ағысы кенжарға келте құбырлар 11 арқылы ғана жіберіледі. Көпшілік жағдайда жуғыштың құрамалы схемасы бар қашау жуу схемасын өзгерту мүмкіндігін қашаудың бір жұмыс процесінде іске асыра алады. Ұсынылып отырған құрылғыны қолдану қашаудың жұмыс істеу тиімділігін бүйірлік жуғышты ұңғыманың кенжарына жақындату арқылы көтеруге, гидромониторлы бүйірлік жуғыштың жұмысын бүйірлік табандар каналдарын қашау табаншаларының арасында қатаң түрде бағыттау арқылы жақсартуға және бұрғылау жағдайына қарамастан жуғыштың қажетті жүйесін таңдай алу мүмкіндігін туғызады. Бұл қашаудың кемшілігі шарошканы кеңістікте қалдықты тығынның пайда болуынан жұмыс тиімділігінің төмендеуі болып табылады.

Шарошканы бұрғылау қашауларының анықталған кемшіліктері қолданыстағы бұрғылау аспаптарының конструкциясын жетілдіруді және қазіргі өндіріс талаптарына сәйкес келетін жаңа жоғары технологиялық конструкциялар жасап шығару қажеттілігін туғызып отыр. Соған байланысты, № АР0513118 грантты тақырыпты орындаушылар қатты, сұйық және газтәріздес пайдалы қазбаларды өндіруде бұрғылау ұңғымаларына арналған бұрғылау аспаптарын шығару жөнінде ғылыми-зерттеу [5–10] жұмыстарымен айналысуда.

ҚОРЫТЫНДЫ

1 Шарошканы бұрғылау қашауларының конструкциясын зерттеу нәтижелері төмендегідей негізгі кемшіліктерді көрсетті: технологиялық мүмкіндіктерінің тарлық етуі; ұзақ уақыт жұмыс істеу жарамдылығының төмендігі; шарошкалар тістерінің уақытынан бұрын тозуы; тістерінің жедел тозуына және аспап элементтерінің жедел істен шығуына әкелетін конструкциясының технологиялық қисынының болмауы; дайындау күрделілігі мен еңбек сыйымдылығы болып табылады.

2 Жоғарыда аталған кемшіліктерді жою үшін қолданыстағы бұрғылау аспаптарының конструкциясын жетілдіру және қатты, сұйық және газтәріздес пайдалы қазбаларды өндіруде қазіргі өндіріс талаптарына сәйкес келетін жаңа жоғары технологиялық конструкциялар жасап шығару қажет.

ПАЙДАНЫЛҒАН ДЕРЕКТЕР ТІЗІМІ

- 1 Карнаузов Л. А., Пархоменко В. Ф. Одношарошечное долото. / А.с. СССР SU № 1286726 А1, кл. E21B 10/08, опубл. 30.01.87. Бюль. № 4.
- 2 Травкин В. С., Сорокин Г. М., Смирнов В. Г. Буровое трехшарошечное долото / А.с. СССР SU № 1361290 А1, кл. E21B 10/16, опубл. 23.12.87. Бюль. № 47.
- 3 Смирнов В. Г., Травкин В. С. Опора бурового шарошечного долота / А.с. СССР SU № 1023060 А, кл. E21B 10/22, опубл. 15.06.83. Бюль. № 22.

4 **Абрамсон М. Г., Мительман Б. И., Липатов В. И., Поздняков В. И., Корнеенков П. Е., Малкин Б. И.** Наддолотное устройство для комбинированной промывки забоя скважины / А.с. СССР SU №1010246 А, кл. E21B 10/08, опубл. 15.06.83. Бюль. № 13.

5 **Khojibergenov D. T., Yanyushkin A. S., Ibragimova Z. A., Khozhibergenova U. D., Sherov K. T., Absadykov B. N.** Drilling tool with negative drilling force value / News of the Academy of Sciences of the Republic of Kazakhstan, Kazakh National Research Technical University named after K. I. Satpayev. Series of Geology and technical sciences. 2019. – №1 (433) – P. 169–175.

6 **Ходжибергенев Д. Т., Шеров К. Т., Орынбасаров А. К., Ибрагимова З. А.** Исследование и анализ конструкции бурильных инструментов / Механика и технологии. – Тараз : Изд-во «Тараз университеті» ТарГУ им. М. Х. Дулати, 2018. – № 3(61) – С. 42–52.

7 **Ходжибергенев Д. Т., Шеров К. Т., Касенов А. Ж., Ходжибергенева У. Д.** Проблемы выбора технологии обработки нововнедренных материалов в производство / Наука и техника Казахстана. – Павлодар : Изд-во «КЕРЕКУ» ПГУ имени С. Торайгырова, 2018. – № 2. – С. 111–117.

8 **Дудак Н. С., Итыбаева Г. Т., Мусина Ж. К., Касенов А. Ж.** Обработка отверстий комбинированным инструментом / Наука и техника Казахстана. – Павлодар: Изд-во «КЕРЕКУ» ПГУ имени С. Торайгырова, 2008. – № 2. – С. 11–19.

9 **Khodzibergenov D. T., Esirkepov A., Sherov K. T.** Rational milling of metals // Russian Engineering Research. – Vol. 35. – No 1. – 2015. – P. 43–45.

10 **Таскул Е. Е., Абдукаримов А., Зобинин Н. Н., Есиркепов А. И.** др. Применение перспективных схем бурения скважин в добыче полезных ископаемых // Труды международной научно-практической конференции «Ауэзовские чтения-16: «Четвертая промышленная революция: новые возможности модернизации Казахстана в области науки, образования и культуры». Том 8. – Шымкент: Изд-во ЮКГУ, 2018. – С. 332–336.

Материал баспаға 20.05.19 түсті.

Ходжибергенев Давлатбек Турганбекович

д.т.н., профессор, директор департамента «Наука и производства», Южно-Казахстанский государственный университет имени М. Ауезова, г. Шымкент, 160009, Республика Казахстан, e-mail: had_ji@mail.ru

Шеров Карибек Тагаевич

д.т.н., профессор, кафедра «Технологическое оборудование, машиностроение и стандартизация», Карагандинский государственный технический университет, г. Караганда, 100042, Республика Казахстан, e-mail: shkt1965@mail.ru

Окимбаева Асель Еркиновна

ст. преподаватель, кафедра «Технологическое оборудование, машиностроение и стандартизация», Карагандинский государственный технический университет, г. Караганда, 100042, Республика Казахстан, e-mail: erkinovna89@mail.ru

Уралов Байдулла Кидирбаевич

к.т.н., доцент, кафедра «Физика», Южно-Казахстанский государственный университет имени М. Ауезова, г. Шымкент, 160009, Республика Казахстан, e-mail: uralov_1973@mail.ru. Материал поступил в редакцию 20.05.19.

Исследование конструкции буровых шарошечных долот

В данной статье приводятся результаты исследования существующих конструкций бурильных инструментов, в частности буровых шарошечных долот. Исследование выполнено в рамках грантовой темы «AP0513118 Создание бурильных инструментов для бурения скважин в добыче твердых, жидких и газообразных полезных ископаемых (договор № 164 от 15.03.2018 г.)».

В результате литературного и патентного анализа конструкции бурильных инструментов для бурения скважин в добыче твердых, жидких и газообразных полезных ископаемых, были выявлены следующие основные недостатки: узость технологических возможностей; невысокая долговечность; преждевременный износ зубьев шарошек; не технологичность конструкции, которая приводит к усиленному износу зубьев и к быстрому выходу из строя элементов инструмента; сложность и трудоемкость изготовления.

Устранение вышеуказанных недостатков требует совершенствования конструкции существующих буровых инструментов, а также разработку новых высокотехнологичных конструкций в соответствии с требованиями современного производства по добыче твердых, жидких и газообразных полезных ископаемых.

Ключевые слова. Бурильный инструмент, шарошечное долото, твердосплавные зубья, режущие лопасти, насадка.

Khodzibergenov Davlatbek Turganbekovich

Doctor of Technical Sciences, Professor, Director of the Science and Production Department, South Kazakhstan State University named after M. Auevov, Shymkent, 160009, Republic of Kazakhstan, e-mail: had_ji@mail.ru.

Sherov Karibek Tagayevich

Doctor of Technical Sciences, Professor, Department of «Technological Equipment, Mechanical Engineering and Standardization», Karaganda State Technical University, Karaganda, 100042, Republic of Kazakhstan, e-mail: shkt1965@mail.ru.

Okimbayeva Asel Erkinovna

Senior Lecturer, Department of «Technological Equipment, Mechanical Engineering and Standardization», Karaganda State Technical University, Karaganda, 100042, Republic of Kazakhstan, e-mail: erkinovna89@mail.ru.

Uralov Baydulla Kididbaevich

Ph.D., Associate Professor, Department of «Physics», South Kazakhstan State University named after M. Auevov, Shymkent, 160009, Republic of Kazakhstan, e-mail: uralov_1973@mail.ru. Material received on 20.05.19.

Study of the construction of drilling ball borts

This article presents the results of a study of the existing design of drilling tools, in particular, roller cone bits. The study was carried out within the framework of the grant theme «AP0513118 Creation of drilling tools for drilling wells in the extraction of solid, liquid and gaseous mineral resources (Contract No. 164 dated 03/15/2018)».

As a result of literary and patent analysis of the design of drilling tools for drilling wells in the extraction of solid, liquid and gaseous minerals, the following main drawbacks were identified: the narrowness of the technological capabilities; premature wear of the teeth of the cutters; non-technological design, which leads to increased wear of the teeth and the rapid failure of the tool elements; and complexity of manufacturing.

The elimination of the above drawbacks requires the improvement of the design of existing drilling tools, as well as the development of new high-tech structures in accordance with the requirements of modern production of solid, liquid and gaseous minerals.

Keywords. Drilling tools, roller bit, carbide teeth, cutting blades, nozzle.

ГРНТИ 73.01.77; 73.39.31; 50.05.09

Маздубай Асылхан Владимирович

доктор PhD, асоц. профессор (доцент), кафедра «Металлургия», Павлодарский государственный университет имени С. Торайгырова, г. Павлодар, 140008, Республика Казахстан, e-mail: asylkhan_m@mail.ru.

Амерханов Тимур Бакеевич

магистрант, кафедра «Металлургия», Павлодарский государственный университет имени С.Торайгырова, г. Павлодар, 140008, Республика Казахстан, e-mail: amerhanov.08@mail.ru.

**РАСЧЕТ И ПРОЕКТИРОВАНИЕ ОСНАСТКИ ОБОРУДОВАНИЯ
ДЛЯ ЭКСТРУЗИИ ТРУБ ИЗ КОМПОЗИЦИИ
«ПОЛИЭТИЛЕН–РЕЗИНОВАЯ КРОШКА»**

Рассмотрена переработка отходов резины механическим измельчением с последующим использованием предварительно измельченных отходов резиновой крошки, как добавки, в различные материалы (например, в резиновые смеси, в битумные композиции, в защитные мастики и др.). Информации по использованию резиновой крошки в композициях с термопластами, такие как полиэтилен и полипропиленом встречаются во многих источниках литературы. В этих материалах термопласт является связующей средой, а крошка выступает, в основном, как наполнитель, придающий материалу свойства, отличные от свойств термопласта. Изделия из этих композиций могут быть использованы, в ряде случаев, как заменители продукции, получаемой из термопластов. Такая замена обещает экономический эффект за счет экономии полиолефинов и утилизации отходов резиновой промышленности. Кроме того, производство изделий из этих материалов практически безотходное, так как отходы производства и брак могут быть вновь пущены в переработку, поскольку в материале не происходит необратимых структурных изменений.

Ключевые слова: экструзия труб, полиэтилен, резиновая крошка, червячные экструдеры, термошкаф, дисковые экструдеры, плунжерные экструдеры.

ВВЕДЕНИЕ

Экструзией называется процесс получения длинномерных изделий, заключающийся в придании материалу требуемой формы за счёт продавливания его через профилирующий инструмент.

В настоящее время экструзивное оборудование является основным видом при производстве длинномерных изделий из полимеров. Методом экструзии получают трубы, шланги, полимерные пленки (полиэтиленовые, полипропиленовые, лавсановые и др.), различные уплотнения. В последнее время освоены технологии по производству экструзией полимерных строительных материалов, как заменителей традиционных (плинтуса, заготовки для оконных рам, дверных косяков и др.). Применение валковых головок, как оснастки экструдеров, позволяет получать длинномерные листовые заготовки большей толщины лучшего качества по сравнению с методом каландрования, кроме этого экструзионные установки более технологичны с точки зрения металлоемкости, размеров, санитарных условий труда.

По способу воздействия на материал современные экструдеры можно разделить на червячные, дисковые и плунжерные. В червячных машинах материал движется в винтовом зазоре между вращающимся червяком и неподвижным цилиндром. В литературе [5] можно встретиться с разновидностью червячных машин - спиральными экструдерами. По способу воздействия на материал они похожи на червячные. В таких машинах основным рабочим органом является диск со спиральной нарезкой, вращающийся относительно неподвижной камеры. Однако о практическом применении таких установок информация отсутствует. Дисковые экструдеры предназначены для переработки маловязких материалов, принцип их действия основан на эффекте нормальных напряжений Вайссенберга [2]. Эти установки позволяют экструдировать материал с большой скоростью, однако создают малое давление нагнетания. Для ликвидации этого недостатка разработаны комбинированные – червячно-дисковые экструдеры [11], в них, для увеличения рабочего давления рабочий орган представляет собой комбинацию диска и червяка. До сих пор находят применение плунжерные экструдеры, что связано с особенностями переработки некоторых материалов, например, при производстве изделий из фторопласта, при экструзии растворов полимеров, при экструзии реактопластов [12, 14]. Существуют сведения о процессе гидроэкструзии – продавливания материала через профилирующий инструмент за счет воздействия на него давления жидкости, но этот метод не находит широкого применения в процессах переработки полимеров.

Из всех вышеперечисленных методов наиболее массовое применение находят в настоящее время червячные экструдеры. Эти установки позволяют перерабатывать полимерные материалы с широким диапазоном вязкости. Устройство, принцип действия, применение, основные типоразмеры, особенности работы подробно изложены в литературе [3, 4]. Далее в данной работе под понятием экструдер будет пониматься червячный экструдер.

ОСНОВНАЯ ЧАСТЬ

По температурному режиму экструдеры подразделяются на машины теплого питания и машины холодного питания. В машины теплого питания подается расплав предварительно разогретого полимера. На настоящем этапе эти машины вытесняются машинами холодного питания, как более технологичными (отсутствует стадия предварительного разогрева, используется тепло вязкостного трения, достигается лучшая гомогенизация и др.), несмотря на то, что у МЧХ большая потребляемая мощность (примерно на 25 %), большая масса (примерно на 30 %) и большая стоимость [1].

По количеству рабочих органов червячные машины подразделяют на одночервячные, двухчервячные и многочервячные. При этом шнеки машины могут вращаться как в одну сторону, так и навстречу друг другу, могут входить в зацепление друг с другом и быть не зацепляющимися. Хотя такие машины дороже одночервячных, они обладают лучшей смесительной способностью, большей нагнетательной возможностью, дают лучшую стабильность процесса. Машины с зацепляющимися червяками обладают также свойством самоочищения [6]. Однако, применение многочервячных машин носит ограниченный характер. В силу простоты конструкций, более низкой стоимости наибольшее применение находят одночервячные экструдеры.

По геометрическим размерам, диаметру и отношению длины нарезки червяка к диаметру (L/D), экструдеры также довольно разнообразны. В производстве полимеров в последние годы преобладает тенденция к использованию длинных червяков, так у современных экструдеров отношение L/D может составлять 15–20, а порой доходить до 30 и более. Это позволяет достигать лучшей гомогенизации расплава, выравнивания температурного поля по сечению экструдата, проводить на одной машине сразу процесс плавления и пластикации. Существуют экструдеры, снабженные зоной дегазации материала, для получения лучшего качества изделий.

Для повышения эффективности экструзии в последнее время известные зарубежные фирмы, такие как, «Унироял» (США), «Крупп», «Трестер», «Берсторфф» (Германия) используют червячные экструдеры штифтового типа [7, 8]. Эти машины снабжены цилиндром с радиально установленными штифтами, которые перемещаются в направлении, перпендикулярном оси червяка. Это позволяет на 40–60 % увеличить производительность машины, увеличить смесительный эффект, а также добиваться на одном экструдере оптимальных параметров процесса для различных материалов за счет возможности автономного ввода-вывода штифтов [9].

Существуют машины с осциллирующими шнеками, которые совершают помимо вращательного движения, поступательное. Это позволяет также повысить эффективность экструзии. Примером таких установок может быть продукция фирмы «Buss» (Швейцария) [11].

Для получения изделий, состоящих из различных материалов, используются агрегаты из сдвоенных (дуплексы), строенных (триплексы) и счетверенных (квадруплексы) червячных машин с общей головкой. Агрегатирование червячных

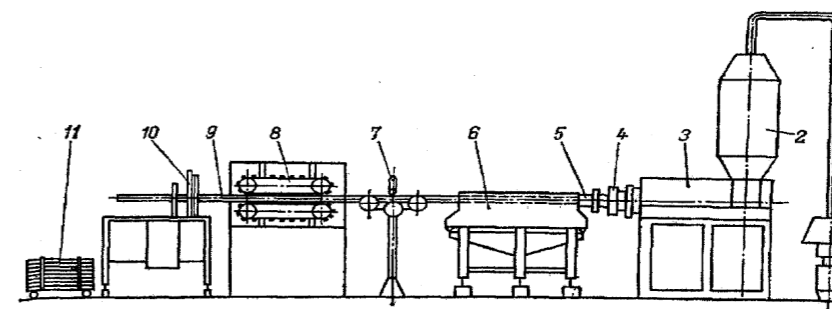
машин позволяет получать материалы с лучшими эксплуатационными свойствами, в ряде случаев увеличить производительность процесса. Хотя такие установки дорогостоящие и требуют строгого соблюдения технологических параметров процесса переработки [7]. В последнее время такое оборудование широко распространено, например, в производстве многослойных полимерных пленок [13].

Современное отечественное химическое машиностроение выпускает широкий диапазон экструзионных установок. Вследствие широкого многообразия их конструкций не все их типы стандартизированы, существуют два стандарта:

а) ГОСТ 11441-70 «Червячные машины для резиновых смесей»;

б) ГОСТ 14773-69 «Прессы одночервячные для переработки термопластов».

Однако спектр выпускаемых промышленностью установок гораздо шире и позволяет подобрать машину практически для любых материалов в широком диапазоне производительностей.



1 – пневмозагрузчик; 2 – бункер с устройством, для сушки и подогрева гранул; 3 – экструдер; 4 – трубная головка; 5 – калибрующая насадка; 6 – охлаждающая ванна; 7 – маркирующее приспособление; 8 – тянущее устройство; 9 – получаемая труба; 10 – отрезное устройство; 11 – штабель.

Рисунок 1 – Экструзионный агрегат для изготовления труб

На рисунке 1 представлена типичная схема агрегата для изготовления полиэтиленовых труб.

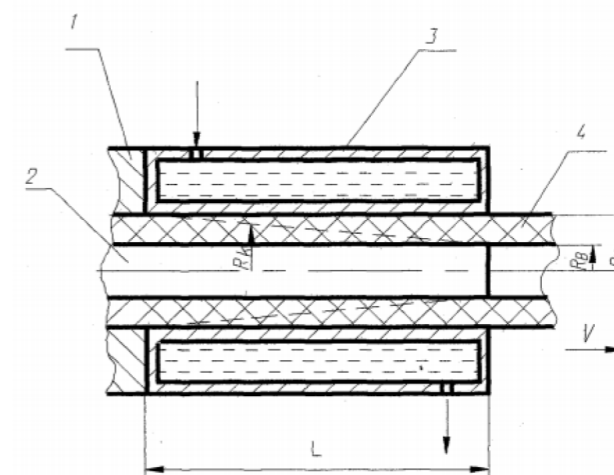
Гранулы полиэтилена по пневмотранспорту поступают в бункер 2, где подогреваются для уменьшения влажности гранул и уменьшения затрат тепла на нагрев в экструдере, кроме того, высота столба гранул в бункере обеспечивает начальное гидростатическое давление в зоне питания. Затем в экструдере 3 гранулы переходят в расплав. В головке 4 формируется труба, а в калибрующем устройстве 5 происходит охлаждение и кристаллизация перерабатываемого материала с целью сохранения формы и размеров готового изделия. Затем горячая труба поступает в ванну 6, где окончательно охлаждается. Вытяжка из калибрующего устройства и протяжка через охлаждающую ванну обеспечиваются тянущим устройством 8, кроме этого, данное устройство выполняет ещё другую функцию – изменяя соотношение скоростей экструзии и вытяжки можно в определенных пределах

изменять толщину стенки получаемой трубы. На заключительной стадии труба или разрезается на куски, как показано на рисунке, или укладывается в бухту.

Проведенные ранее исследования по выявлению рациональных соотношений содержания резиновой крошки в полиэтилене показали, что приемлемые прочностные свойства дают композиции с процентом введения крошки до 70 % (в интервале содержания крошки от 20 до 70 % предел прочности композиций изменяется с 25 до 12 МПа). При большем содержании крошки прочность резко падает, что связано с разрушением полиэтиленового каркаса композиции. Поэтому, в качестве исследуемого материала была выбрана композиция с содержанием резиновой крошки в полиэтилене 50 %.

Композиция предварительно разогревалась в термошкафу, а затем загружалась в экструдер, выведенный на стационарный температурный режим. Анализ экспериментов по методике экструзии полиэтиленовых труб показал следующую особенность. Из-за отличных от чистого полиэтилена физико-механических свойств композиции, происходило нарушение сплошности кольцевого потока (разрыв трубы) при вытягивании заготовки из калибрующего устройства или «схлопывание» отверстия трубы. Основная причина этих явлений заключается в том, что у полиэтилена коэффициент относительного удлинения для температур переработки существенно выше, чем у рассматриваемого материала. Поэтому, в случае если скорость вытяжки превышает скорость экструзии, за счет упомянутого свойства у полиэтиленовой заготовки лишь уменьшается толщина стенки, а нарушения ее целостности не происходит. В то время как заготовка из рассматриваемой композиции рвется. Таким образом, при экструзии данной композиции интервал варьирования скоростью вытяжки по отношению к скорости экструзии значительно уже в сравнении с экструзией чистого полиэтилена. Кроме того, введение крошки в полиэтилен повышает его вязкость, а также увеличивает адгезионные свойства. Это создает трудности при получении продукции экструзией из данной композиции и требует создания иной технологии переработки.

Основываясь на результатах литературного обзора методов калибровки труб по обоим диаметрам, а также методике экструзии труб из высоковязких термопластов, рассмотренных выше, с целью преодоления выше указанных негативных явлений, было предложено формировать профиль заготовки между калибрующей трубкой и дорном, удлиненным на участок кристаллизации трубы (рисунок 2). Кристаллизация материала происходит, в этом случае, в кольцевом зазоре между калибрующей трубкой и дорном по всей толщине стенки трубы, что исключает «схлопывание» отверстия на выходе из головки. Движение трубы осуществляется за счет нагнетательной способности машины, это исключает нарушение сплошности трубчатой заготовки. Данный способ формования и охлаждения трубы, кроме того, менее требователен к качеству сырья, в частности, возможно использование вторичного полиэтилена с различной степенью загрязненности.



1 – головка экструдера; 2 – дорн; 3 – калибрующее устройство; 4 – формируемая труба; (L – длина участка формования; R_v – радиус дорна; R_n – наружный радиус трубы; R_k – текущий радиус границы кристаллизации; стрелками показан подвод охлаждающей воды к устройству).

Рисунок 2 – Схема калибровки на удлиненном дорне

Серия экспериментов, проведенная с применением удлиненного дорна, показала принципиальную возможность переработки полиэтилена наполненного резиновой крошкой. Однако подбор оборудования сопряжен с определенными трудностями, во-первых, на участке калибровки трубы возникает значительный перепад давления, величина которого сопоставима с сопротивлением головки, следовательно, его необходимо учитывать при построении совмещенной характеристики экструдера и определении рабочей точки. Во-вторых, возникает задача определения длины части дорна на участке калибровки, так как излишняя длина создаст лишнее сопротивление, а недостаточная не обеспечит необходимое качество процесса. Эти вышеперечисленные факторы определили необходимость моделирования процесса экструзии труб с использованием данной методики.

Моделирование процессов экструзии призвано решать следующие основные задачи:

1 Определение энергосиловых параметров процесса фактической производительности и рабочего давления. Эти параметры получают путём решения системы из двух уравнений. Первое уравнение описывает соотношение между давлением нагнетания шнека и расходом материала. Второе – зависимость давления сопротивления головки экструдера от расхода. Общая точка этих уравнений называется рабочей точкой. Она показывает значение производительности экструзивного агрегата и давление, возникающее в головке. Графическое представление зависимостей расход – давление называется совмещенной характеристикой червячной машины.

2 Установление зависимостей, связывающих технологические параметры и свойства перерабатываемого материала с энергосиловыми характеристиками экструзии, что создает предпосылки для автоматизации процесса.

3 Исследование термодинамики неизотермического процесса экструзии с целью выбора оптимальных температурных режимов переработки и разработки систем тепловой автоматики.

4 Разработка методики расчета технологических режимов переработки и создание на этой основе предпосылок для регулирования и оптимизации процесса.

В настоящее время существует два подхода к моделированию процессов экструзии полимеров.

Первый основан на выводе эмпирических зависимостей путём обработки данных эксперимента с помощью теории подобия. Этот способ предполагает многочисленные экспериментальные данные по переработке широкого ассортимента материалов на установках различной конструкции. Он связан со значительными затратами, хотя при наличии этих данных позволяет весьма просто решить задачу расчета энергосиловых параметров и технологических характеристик процесса. Кроме того, этот метод не может раскрыть картину движения материала в машине, не позволяет получить поля температур в сечениях перерабатываемого материала при неизотермическом процессе экструзии.

Второй способ, который подучил всеобщее признание, основан на использовании уравнений гидродинамики. Основу этого метода составляют уравнения неразрывности, движения и энергии (1.1) – (1.3), они представляют собой математическую формулировку основных физических принципов и не зависят от природы жидкости.

$$\frac{d\rho}{dt} = -\rho(vV) \quad (1.1)$$

$$\rho \frac{dV}{dt} = v\rho + v\tau + \rho g \quad (1.2)$$

$$\rho c_v \frac{dT}{dt} = -(vq) - T \left(\frac{\partial \rho}{\partial T} \right)_p (vV) + (\tau \div vV) \quad (1.3)$$

В зависимости от особенностей процесса данные уравнения дополняются дополнительными реологическим уравнением, температурными зависимостями реологических и теплофизических параметров, другими уравнениями.

ВЫВОДЫ

На основании анализа применимости современных методов экструзии предложено использовать способ экструзии труб для композиции «полиэтилен –

резиновая крошка» с применением дорна, удлиненного на участок формования. Проведена апробация данного метода и установлена возможность получения трубчатой заготовки с большим процентом заполнения крошкой до (70% масс). Обоснована актуальность создания метода расчета градиента давлений на калибрующем участке и длины участка. Установлена необходимость экспериментального определения реологических и фрикционных свойств рассматриваемых материалов.

СПИСОК ИСПОЛЬЗОВАННЫХ ИСТОЧНИКОВ

- 1 **Шварц А. И.** Интенсификация производства резинотехнических изделий. – М. : Химия, 1989. – 205 с.
- 2 **Тадмор З., Гогос К.** Теоретические основы переработки полимеров. – М. : Химия, 1984. – 632 с.
- 3 ГОСТ 14773-69. Прессы одночервячные для переработки термопластов.
- 4 ГОСТ 114441-76. Машины одночервячные для переработки резиновых смесей. Технические условия.
- 5 **Янков В. П., Первадчук В. П., Боярченко В. И.** Процессы переработки волокнообразующих полимеров. – М. : Химия, 1989 – 320 с.
- 6 **Скульский О. И.** Разработка методов расчёта одно и двухчервячных машин для переработки полимеров и дисперсных систем с учетом гидромеханических, тепловых и ориентационных явлений: Дие. ... д-ра техн. наук - Пермь, 1991 – 307 с.
- 7 **Jonson P. S.** Development in extrusion science and technology // Rubber Chemistry and Technology – 1981 – № 56 – p. 575–593.
- 8 **Capelle G.** Maschinen-neuentwicklungen für die Gummi-Profilherstellung // Kautsch, und Gummi Kunstst. – 1981. – 34. – № 9. – P. 744–749.
- 9 **Грифф А.** Технология экструзии пластмасс. – М. : Мир, 1965. – 307 с.
- 10 **Аскараров Е. К.** Кулачково-винтовой пресс с нижним расположением привода // Наука и техника Казахстана. – 2018. – № 2 – С. 5–13.
- 11 **Силин А. И., Остапчук Ю. Г., Борисюк Л. Н.** Тенденции развития пласт смешительного оборудования непрерывного действия. – М. : ЦИНТИХИМНЕФТЕМАШ, 1978. – 46 с.
- 12 **Фишер Э.** Экструзия пластических масс – М. : Химия, 1970. – 288 с.
- 13 **Бухгалтер В. И., Гекас С. И., Диденко В. Л., Курженкова М. С.** Экструзия. Л. : Химия, 1980 – 112 с.
- 14 **Красовский В. Н., Воскресенский А. М.** Сборник примеров и задач по технологии переработки полимеров. – Минск : «Вышэйш. Школа», 1975. – 320 с.

Материал поступил в редакцию 20.05.19.

Маздубай Асылхан Владимирович

PhD докторы, қауымд. профессор (доцент),
«Металлургия» кафедрасы, С. Торайғыров атындағы
Павлодар мемлекеттік университеті,

Павлодар қ., 140008, Қазақстан Республикасы,
e-mail: asylkhan_m@mail.ru.

Амерханов Тимур Бакеевич

магистрант, «Металлургия» кафедрасы,
С.Торайғыров атындағы Павлодар мемлекеттік университеті,
Павлодар қ., 140008, Қазақстан Республикасы,
e-mail: amerhanov.08@mail.ru.
Материал баспаға 20.05.19 түсті.

**«Полиэтилен-реэңкелі қоқымдар» композициясынан
кұбырларды экструзияларға арналған жабдықтардың
кұралдарын есептеу және жобалау**

Реэңке қалдықтарын механикалық ұнтақтау арқылы өңдеумен, содан кейін әр түрлі материалдарға (мысалы, реэңке қосылыстарға) қоспа ретінде алдын ала шөгелетін реэңкелі қоқыс қалдықтарын пайдалану қарастырылған. Көптеген әдебиеттерде полиэтилен және полипропилен тәрізді термопластикамен композициялардағы қабықшалы реэңкелі пайдалану туралы ақпарат бар. Бұл материалдарда термопластиктің байланыстырушы ортасы болып табылады, ал сынық негізінен термопластиктен ерекшеленетін материалдық қасиеттерін беретін толтырғыш ретінде қолданылады. Бұл композициялардың өнімдері кейбір жағдайларда термопластикалардан алынған өнімдердің алмастырғыштары ретінде пайдаланылуы мүмкін. Осындай ауыстыру полиолефиндерді сақтау және реэңке қалдықтарын қайта өңдеу арқылы экономикалық пайда әкеледі. Сондай-ақ, осындай материалдардан өндіру қалдықсыз, себебі материалда қайтымсыз құрылымдық өзгерістер болмағандықтан қалдықтар мен ақаулы өнімдерді қайта өңдеуге мүмкіндік болады.

Кілтті сөздер: құбыр экструзиясы, полиэтилен, реэңке ұсақтары, червячные экструдерлер, термошкаф, дискті экструдерлер, плунжерлік экструдерлер.

Mazdubay Assylkhan Vladimirovich

Doctor PhD, associate professor (docent), Department of «Metallurgy»,
S. Toraihyrov Pavlodar State University,
Pavlodar, 140008, Republic of Kazakhstan,
e-mail: asylkhan_m@mail.ru.

Amerkhanov Timur Bakeevich

undergraduate student, Department of «Metallurgy»,
S. Toraihyrov Pavlodar State University,
Pavlodar, 140008, Republic of Kazakhstan,
e-mail: amerhanov.08@mail.ru.
Material received on 20.05.19.

**Calculating and design of auxiliary equipment
for extrusion of pipes from «polyethylene-rubber dust»**

The processing of rubber waste by mechanical grinding is considered, followed by the use of pre-crushed rubber crumb waste as additives in various materials (for example, rubber compounds, bitumen compositions, protective mastics, etc.). Information on the use of crumb rubber in compositions with thermoplastics, such as polyethylene and polypropylene, is found in many sources. In these materials, thermoplastic is a bonding medium, and the crumb acts mainly

as a filler, giving the material properties that are different from the properties of thermoplastics. Products from these compositions can be used, in some cases, as substitutes for products obtained from thermoplastics. Such a replacement promises economic benefits by saving polyolefins and recycling rubber industry waste. In addition, the products from these materials are virtually waste-free, since production waste and rejects can be recycled again, because there are no irreversible structural changes in the material.

Keywords: pipe extrusion, polyethylene, rubber crumb, screw extruders, heating cabinet, disk extruders, plunger extruders.

ГРНТИ 67.09.91

Ақпар Дамир Талғатулы

магистрант, Архитектурно-строительный факультет,
Павлодарский государственный университет имени С. Торайгырова,
г. Павлодар, 140008, Республика Казахстан,
e-mail akpar-damir@mail.ru.

Вышарь Ольга Викторовна

магистр, Архитектурно-строительный факультет,
Павлодарский государственный университет имени С. Торайгырова,
г. Павлодар, 140008, Республика Казахстан.

Станевич Виктор Тадеушевич

к.т.н., профессор, Архитектурно-строительный факультет,
Павлодарский государственный университет имени С. Торайгырова,
г. Павлодар, 140008, Республика Казахстан,
e-mail svt_18@mail.ru.

**ПЕРСПЕКТИВЫ ИСПОЛЬЗОВАНИЯ ЗОЛЫ АКСУСКОЙ
ГРЭС В ПРОИЗВОДСТВЕ АВТОКЛАВНОГО ГАЗОБЕТОНА**

Утилизация золошлаковых отходов ТЭС – это комплексная проблема, связанная с решением не только экологических задач (уменьшение площади территорий, отводимых под складирование золошлаков, снижение загрязнения окружающей среды при эксплуатации отвалов, сокращение потребления нерудного минерального сырья, замещаемого золошлаками), но и с эффективностью использования экономических механизмов, действующих в современных условиях. В данной статье проводится подбор состава сырьевой смеси для производства автоклавного газобетона с использованием золы-уноса Аксуской ГРЭС, а также приводятся результаты оптимизации составов.

Ключевые слова: зола, автоклавный газобетон, золоцемент.

ВВЕДЕНИЕ

Как известно, классическая автоклавная технология из известково- кварцевых смесей имеет ряд недостатков, которые отрицательно сказываются на конечных свойствах материала. В первую очередь, это низкая влаго- и морозостойкость материала. Пониженные свойства автоклавного материала часто обусловлены неполным прохождением реакций между известью и кварцем. В такой системе всегда присутствует остаточный портландит. Для его полного связывания необходимо

увеличивать тонкость помола кварцевого компонента, температуру и время автоклавной выдержки изделий, что часто экономически нецелесообразно [1–10].

ОСНОВНАЯ ЧАСТЬ

В работе за основу была принята золо-цементно-кварцевая композиция со сниженным расходом товарной извести. Преимуществом такой композиции является то, что получаемый автоклавный газобетон менее чувствителен к колебаниям свойств различных партий зол. Учитывая, что при помоле свойства золы улучшаются, зола совместно с готовым портландцементом размалывалась в соотношении 50/50, 60/40 и 70/30 (по массе). Полученной золо-цементной композицией в составе газобетона замещались 100 % цемента и от 50 до 100 % извести. Количество кварцевого песка в составах золосодержащего газобетона оставалось таким же, что и у контрольного состава, изготовленного на основе извести, цемента и кварцевого шлама.

В качестве контрольного был принят состав конструкционно-теплоизоляционного автоклавного газобетона средней плотности 700 кг/м³

со следующим расходом сырьевых компонентов, кг/м³ (масс. %): портландцемент – 130 (21%); известь – 135 (20 %); молотый кварцевый песок – 380 (59 %).

Таблица 1 – Химический состав золы уноса Аксуской ГРЭС

SiO ₂	Al ₂ O ₃	Fe ₂ O ₃	CaO	MgO	TiO ₂	K ₂ O	Na ₂ O	P ₂ O ₅	MnO ₂	SO ₃	ППП
61,5	27,4	5,65	1,17	0,49	1,49	0,42	0,32	0,52	0,17	0,57	5,1

На первом этапе работы осуществлялся подбор составов сырьевой смеси для производства автоклавного газобетона. В качестве критерия оптимизации была выбрана прочность газобетона при сжатии (рисунок 1).

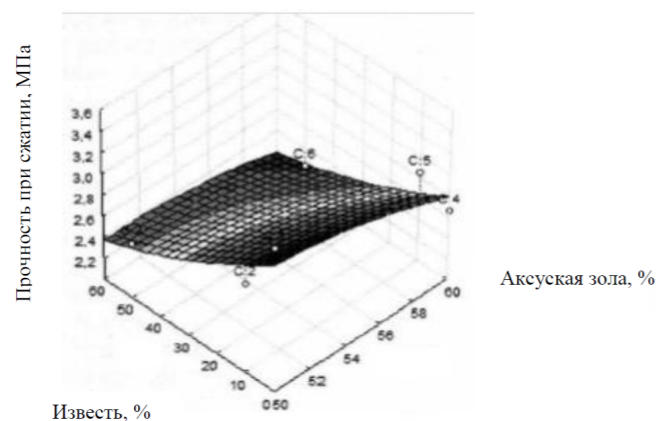


Рисунок 1 – Зависимость прочности при сжатии автоклавного газобетона плотностью 700 кг/м³ от состава сырьевой смеси

Дальнейший эксперимент производился на составах, позволяющих получить максимальную прочность, а именно, на золо-цементных композициях с добавлением извести от 0 до 50 % (от содержания извести в контрольном составе).

В результате эксперимента установлено, что использование золо-цементной композиции вместо извести позволяет увеличить высоту вспучивания от 10 % до 30 %. Дополнительное введение 10 % извести не оказывает влияния на процесс газообразования. Дальнейшее увеличение извести до 50 % приводит к снижению высоты вспучивания и при этом наблюдается расслоение исходной смеси с образованием крупных воздушных каверн диаметром до 2 см за счет асинхронности процессов вспучивания и схватывания массива. От ускоренного структурообразования газобетонных смесей зависит время нахождения массива в форме до распалубки и резки. Поэтому исследование реологических характеристик таких систем является обязательным этапом.

Как видно из рисунка 2, экспериментальные составы обеспечивают более ранний набор структурной прочности в 2,5 кПа в среднем на 20–30 минут в зависимости от состава. В связи с тем, что одним из основных компонентов газобетонной смеси является зола ГРЭС, которая имеет состав и свойства, колеблющиеся в довольно широких пределах, необходимо было статистически проверить работоспособность оптимальных составов для производства автоклавного газобетона.

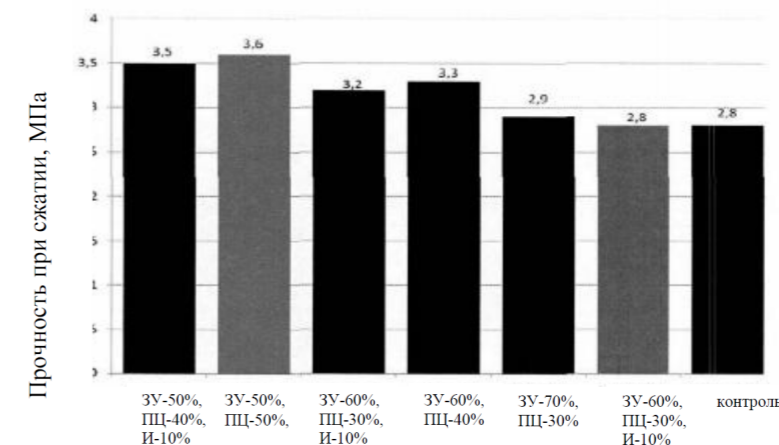


Рисунок 2 – Прочность автоклавного газобетона плотностью 700 кг/м³ в зависимости от состава сырьевой смеси

Согласно рисунку 2 можно сделать вывод, что количества золы в составе золопортландцемента с 50 % до 60 % позволяет повысить прочность автоклавного газобетона. Полученная зависимость объясняется тем, что содержание свободной извести в золе пропорционально её основности, а более основная зола обеспечивает синтез большего количества гидратных фаз.

Прочность при изгибе является наиболее структурно – чувствительным показателем свойств неорганических материалов и на ее значение оказывает сильное влияние не только пористость материала, но и фазовый состав новообразований в цементирующей связке автоклавных газобетонов.

В результате проведенного эксперимента установлено, что использование золо-цементных композиций для изготовления автоклавных газобетонов приводит к

повышению как прочности при сжатии, так и при изгибе (рисунок 5) по сравнению с контрольным классическим составом на основе извести, цемента и кварцевого песка. Кроме этого предложенные составы выдерживают 35 циклов попеременного замораживания и оттаивания. В то время как контрольный классический состав на основе извести, цемента и кварцевого песка не выдерживает 35 циклов, потому что в его составе после автоклавной обработки остается портландит в значительном количестве. Марка по морозостойкости у контроля составляет P25.

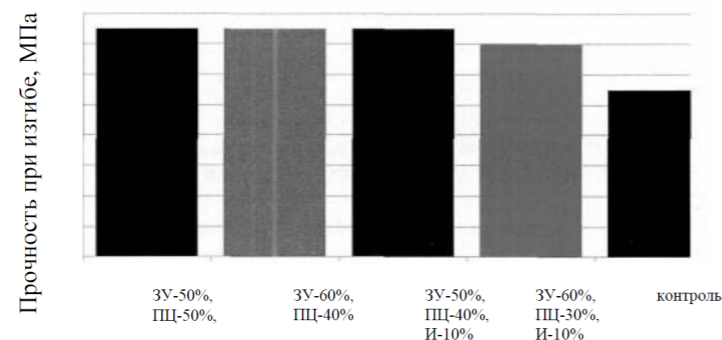
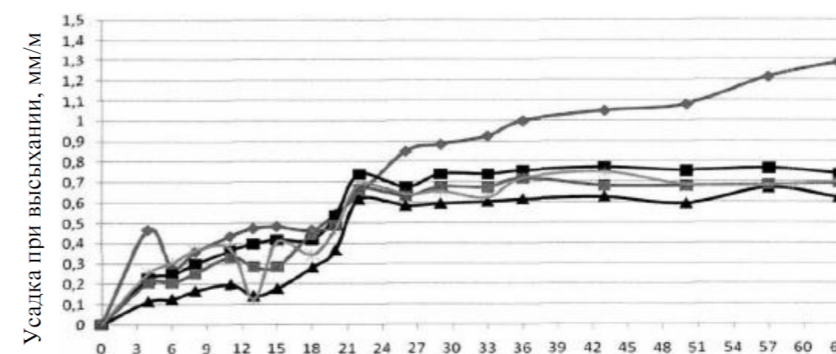


Рисунок 3 – Зависимость прочности при изгибе автоклавного газобетона плотностью D700 в зависимости от состава сырьевой смеси

В качестве главных критериев долговечности выступает не только морозостойкость, но и атмосферо- и карбонизационная стойкость, а также усадка при высыхании. В результате проведенного эксперимента по определению стойкости в условиях попеременного высушивания и увлажнения установлено, что более интенсивное разрушение при попеременном высушивании-увлажнении наблюдается у контрольных образцов. Золосодержащие образцы автоклавного газобетона как с добавлением 10 % извести, так и без нее выдерживают 20 циклов попеременного высушивания и увлажнения без образования трещин. При этом усадка образцов (при попеременном высушивании и увлажнении) разных составов находится в пределах от 0,16 мм/м до 0,26 мм/м.

Все составы из золо-цементной композиции имеют усадочные деформации меньше, чем контрольный заводской состав (0,35 мм/м). Установлено, что наибольшей усадкой при высыхании (1,3 мм/м) при температуре 19...21 °С и относительной влажности 50-70 % обладают изделия из контрольного заводского газобетона. Применение золо-цементных композиций как без добавления извести, так и с добавкой 10 % извести приводит к снижению усадки на 22–35 % по сравнению с контрольным составом газобетона. Полученные значения усадочных деформаций находятся в пределах 0,61–0,70 мм/м (рисунок 6).



Количество суток

контроль, 3У-50 %, ПЦ-40 %, И-10 % 3У-60 %, ПЦ-40 %, 3У-50 %, ПЦ-50 %, 3У-60 %, ПЦ-30 %, И-10 %

Рисунок 4 – Изменение усадки при высыхании во времени в зависимости от состава сырьевой смеси газобетона

Кроме усадки при высыхании бетон подвергается усадке за счет карбонизации. Для того чтобы выявить значение усадки при карбонизации, все составы подвергались принудительной карбонизации в течение 72 ч при давлении 0,15 МПа. Результаты проведенных испытаний показали, что золосодержащие составы после карбонизации имеют как незначительное расширение, так и усадку до 0,5 мм/м. Значение карбонизационной усадки контрольного состава при этом составляет более 2 мм/м.

В результате проведенного эксперимента установлено, что на образцах не зафиксировано появления каких-либо трещин. Предел прочности при сжатии в золосодержащих составах незначительно снижается. Все стеновые материалы, используемые для возведения стен зданий и сооружений, должны подвергаться испытанию на теплопроводность, которая для сухих газобетонов колеблется от 0,13 до 0,23 Вт/(м°С) и находится в линейной зависимости от их средней плотности.

Теплопроводность газобетона определялась методом стационарного теплового потока. Результаты эксперимента показали, что теплопроводность автоклавного цементно-золяного газобетона колеблется в пределах 0,15-0,16 Вт/(м°С) в зависимости от состава сырьевой смеси и полученной средней плотности бетона.

ВЫВОДЫ

Шлаки и золы Аксуской ГРЭС имеют хорошую перспективу для широкого использования с целью ресурсосбережения, то есть решения экономических проблем, связанных с сохранением природных ресурсов страны.

Утилизация ЗШМ представляет перспективное направление для развития малого и среднего бизнеса. Использование их в промышленности, строительной

индустрии и сельском хозяйстве позволит решить важную задачу - экологическую проблему в зоне работы ТЭЦ.

СПИСОК ИСПОЛЬЗОВАННЫХ ИСТОЧНИКОВ

- 1 **Газиев У. А., Акрамов Х. А.** Отходы промышленности в производстве строительных материалов и изделий, Ташкент 2003 год.
- 2 **Делицын Л. М., Рябов Ю. В., Власов А. С.** Возможные технологии утилизации золы // Энергосбережение. М., 2014. № 2. С. 60–66.
- 3 **Иванов В. В., Вишня Б. Л., Цылкин Е. Б.** Увеличение потребления золошлаков – важнейший фактор снижения вредного воздействия ТЭС на окружающую среду // Энергетик. – 2010. – № 4. – С. 34–36.
- 4 **Цельковский Ю. К.** Экологические и экономические аспекты утилизации золошлаков ТЭС // Энергия: экономика, техника, экология, 2006. N 4. С. 27–34.
- 5 **Касенов А. Ж., Глеулесов А. К., Ахметбек А. Н.** Производство бетона из отходов АО «Алюминий Казахстана» // Наука и техника Казахстана – 2018. – №1 – С. 61–75
- 6 **Гельманова З. С., Жаксыбаев Д. М.** Особенности образования и использования вторичных ресурсов в металлургическом производстве // Международный журнал прикладных и фундаментальных исследований. – 2016. – № 7 (Ч. 5). – С. 749–753.
- 7 **Арынгазин К. Ш., Ларичкин В. В., Алдунгарова А. К., Свидерский А. К., Быков П. О., Богомоллов А. В., Глеулесов А. К., Маусымбаева Д. К.** Инновационное использование твердых техногенных отходов предприятий теплоэнергетики и металлургии Павлодарской области в производстве строительных материалов // Наука и техника Казахстана, 2016 – № 3–4. – С. 34–39.
- 8 **Панфилов М. И., Школьник Я. Ш., Орининский Н. В., Коломиец В. А.** Переработка шлаков и безотходная технология в металлургии. – М. : Металлургия. – 1987. – 238 с.
- 9 **Нажекенова А. Ж., Искаков К.М.** Модифицированный бетон на композиционном вяжущем с использованием металлургических отходов // Наука и техника Казахстана – 2019. – №1 – С. 6–14
- 10 **Агибаева А. Ж., Аманжолов А., Ларичкин В. В.** Разработка оптимального состава бетонных смесей на основе шламаглиноземного производства // Наука и техника Казахстана – 2018. – №3 – С. 64–70

Материал поступил в редакцию 20.05.19.

Акпар Дамир Талгатұлы

магистрант, Сәулет-құрылыс факультеті,
С. Торайғыров атындағы Павлодар Мемлекеттік университеті,
Павлодар қ., 140008, Қазақстан Республикасы.

Вышарь Ольга Викторовна

магистрант, Сәулет-құрылыс факультеті,
С. Торайғыров атындағы Павлодар Мемлекеттік университеті,
Павлодар қ., 140008, Қазақстан Республикасы.

Станевич Виктор Тадеушевич

т.ғ.к., профессор Сәулет-құрылыс факультеті,
С. Торайғыров атындағы Павлодар мемлекеттік университеті,
Павлодар қ., 140008, Қазақстан Республикасы.
Материал баспаға 20.05.19 түсті.

Автоклавты газдалған бетон өндірісінде күлді Ақсу ЖЭС пайдалану перспективалары

Күл мен илақ қалдықтарын ЖЭС-да пайдалану күлді және қожды сақтауға арналған алаңды қысқарту, қоқыс төгінділерін пайдалану кезінде қоршаған ортаның ластануын азайту, күл мен илақтың орнына металдан тыс минералды шикізатты тұтынуды азайту) мәселелерімен байланысты күрделі проблема болып табылады. Қазіргі жағдайда жұмыс істейтін механизмдер. Бұл мақала Ақсу СӨП-ін пайдалану арқылы автоклавты газдалған бетон өндірісі үшін шикізат құрамының таңдауын, сондай-ақ композицияларды оңтайландыру нәтижелерін ұсынады.

Кілтті сөздер: күл, автоклавты газдалған бетон, күл цемент.

Акпар Дамир Талгатұлы

undergraduate student, Faculty of Architecture and Construction,
S. Toraihyrov Pavlodar State University,
Pavlodar, 140008, Republic of Kazakhstan.

Vyshar Ol'ga Viktorovna

undergraduate student, Faculty of Architecture and Construction,
S. Toraihyrov Pavlodar State University,
Pavlodar, 140008, Republic of Kazakhstan.

Stanevich Viktor Tadeushevich

candidate of technical sciences, professor, Faculty of Architecture and Construction,
S. Toraihyrov Pavlodar State University,
Pavlodar, 140008, Republic of Kazakhstan.
Material received on 20.05.19.

Prospects for the use of Aksu TPP ash in the production of autoclaved aerated concrete

Utilization of ash and slag waste from TPPs is a complex problem associated with not only solving environmental problems (reducing the area allocated for storing ash and slag, reducing environmental pollution during the operation of waste dumps, reducing the consumption of non-metallic mineral raw materials replaced by ash and slag), but also the mechanisms operating in modern conditions. This article provides a selection of the composition of the raw mix for the production of autoclaved aerated concrete using fly ash of Aksu TPP, as well as the results of the optimization of the compositions.

Keywords: ash, autoclaved aerated concrete, ash-cement.

Елубай Мадениет Азаматулы

к.х.н., ассоц. профессор,
Факультет химических технологий и естествознания,
Павлодарский государственный университет имени С. Торайгырова
г. Павлодар, 140008, Республика Казахстан.

Сулейменов Марат Алибаевич

д.х.н., профессор,
Факультет химических технологий и естествознания,
Павлодарский государственный университет имени С. Торайгырова
г. Павлодар, 140008, Республика Казахстан.

Толегенов Диас Талгатович

преподаватель, Факультет химических технологий и естествознания,
Павлодарский государственный университет имени С. Торайгырова
г. Павлодар, 140008, Республика Казахстан;

Толегенова Диана Жумабековна

преподаватель, Павлодарский химико-механический колледж,
г. Павлодар, 140000, Республика Казахстан;

Нурмаханбетова Динаргуль Еренгаиповна

магистрант, Факультет химических технологий и естествознания,
Павлодарский государственный университет имени С. Торайгырова
г. Павлодар, 140008, Республика Казахстан.

ИССЛЕДОВАНИЕ СОДЕРЖАНИЯ СОЛЕЙ ТЯЖЕЛЫХ МЕТАЛЛОВ В ПОЧВЕ ПАВЛОДАРСКОЙ ОБЛАСТИ

Охрана окружающей среды от загрязнения, в частности от избытка таких тяжёлых металлов как Zn, Mn, Pb, Cu, Cd, является актуальной задачей общества, прежде всего в странах с высокоразвитой индустрией. Многие ученые Западной Сибири уделяли этому вопросу большое внимание. Избыток тяжёлых металлов в почвах нарушает естественно сложившийся фитоценоз приводят к нарушению нормального процесса жизнедеятельности организмов. В данной статье мы проведем анализ почвенного состава Павлодарской области. Поступление Zn, Mn, Cd, Cu, Pb в почву также нарушают гигиеническое качество среды. Однако вопрос о состоянии почв и растений в пойменной части реки Иртыш остается слабоизученным. В то же время почва и растительность приустьевой части поймы реки выполняют роль водоохраной защиты берега. Поэтому необходим контроль за состоянием окружающей среды, охраны ее от загрязнения в пойменной части реки Иртыш.

Ключевые слова: тяжёлые металлы, почва, предельно-допустимая концентрация, окружающая среда, сточные воды, гумус.

ВВЕДЕНИЕ

Термин «тяжёлые металлы», характеризующий широкую группу загрязняющих веществ, получил в последнее время значительное распространение. В связи с этим количество элементов, относимых к группе тяжелых металлов, изменяется в широких пределах. В работах, посвященных проблемам загрязнения окружающей природной среды и экологического мониторинга, на сегодняшний день к тяжелым

металлам относят более 40 металлов периодической системы Д. И. Менделеева с атомной массой свыше 50 атомных единиц: V, Cr, Mn, Fe, Co, Ni, Cu, Zn, Mo, Cd, Sn, Hg, Pb, Bi и др. При этом немаловажную роль в категорировании тяжелых металлов играют следующие условия: их высокая токсичность для живых организмов в относительно низких концентрациях, а также способность к биоаккумуляции. По классификации Н. Реймерса, тяжёлыми следует считать металлы с плотностью более 8 г/см³. Таким образом, к тяжёлым металлам относятся Pb, Cu, Zn, Ni, Cd, Co, Sb, Sn, Bi, Hg, Ag.

В настоящее время загрязнение почвенного покрова тяжелыми металлами (ТМ) является одной из важнейших экологических проблем. В почвах они присутствуют в различных химических формах и обладают разными физическими и химическими свойствами с точки зрения химического взаимодействия, мобильности, биологической доступности и потенциальной токсичности.

Технологии очистки почв, как правило, являются дорогостоящими и во многих случаях, разрушают компоненты почвенного биоценоза. Поэтому исследование содержания солей тяжелых металлов в почве в настоящее время является одной из актуальных проблем экологии.

ОСНОВНАЯ ЧАСТЬ

Известно около 40 различных определений термина тяжёлые металлы, и невозможно указать на одно из них, как наиболее принятое. Соответственно, список тяжёлых металлов согласно разным определениям будет включать разные элементы. Используемым критерием может быть атомный вес свыше 50, и тогда в список попадают все металлы, начиная с ванадия, независимо от плотности. Другим часто используемым критерием является плотность, примерно равная или большая плотности железа (8 г/см³), тогда в список попадают такие элементы как свинец, ртуть, медь, кадмий, кобальт, а, например, более легкое олово выпадает из списка. Существуют классификации, основанные и на других значениях пороговой плотности (например – плотность 5 г/см³) или атомного веса. Некоторые классификации делают исключения для благородных и редких металлов, не относя их к тяжёлым, некоторые исключают нецветные металлы (железо, марганец).

В настоящее время загрязнение почвенного покрова тяжелыми металлами (ТМ) является одной из важнейших экологических проблем. В почвах они присутствуют в различных химических формах и обладают разными физическими и химическими свойствами с точки зрения химического взаимодействия, мобильности, биологической доступности и потенциальной токсичности. Почва выполняет роль своеобразного барьера, ограничивающего поступление тяжелых металлов в воду, растения, организмы животных и человека [2].

Загрязнение почвы тяжелыми металлами, такими как Cd, Pb, Cr, Cu, Zn, Hg и As, является серьезной проблемой. Некоторая (весьма малая) доля тяжелых металлов присутствует в почве естественным образом, но мы говорим о загрязнении почв тяжелыми металлами, когда они попадают в почву из различных местных источников. Такими источниками являются в основном предприятия цветной металлургии, но

также тепловые станции, железорудные, химические и сталеперерабатывающие предприятия, сельское хозяйство (при ирригации загрязненной водой, при применении минеральных удобрений, в особенности фосфатов, при использовании загрязненного навоза, навозного ила и пестицидов, содержащих тяжелые металлы); загрязнение тяжелыми металлами происходит также при сжигании отходов, при сжигании ископаемых топлив и от транспортных выбросов. Дополнительную нагрузку по тяжелым металлам вносит перенос на дальние расстояния атмосферных загрязнений, а для природных ландшафтов, на которых отсутствует человеческая деятельность, этот перенос является главным источником загрязнений тяжелыми металлами. Тяжелые металлы всегда накапливаются в почве, где они фиксируются на минеральных частицах. Из них они могут быть мобилизованы – перейти в почвенный раствор различными спусковыми механизмами, например, закислением. Из почвенного раствора тяжелыми металлами легко потребляются почвенными организмами и корнями растений или вымываются в грунтовую воду.

Антропогенное воздействие наиболее интенсивно на территории больших городов и промышленных центров, где развита промышленность. Город Павлодар не является исключением. Выброс в атмосферу большого количества различных веществ оказывает негативное воздействие не только на воздух города, но и на почвенный покров. В толще почвогрунтов и культурного слоя накапливаются различные химические элементы, многочисленные из которых образуют устойчивые соединения и минеральные образования. Скопление элементов в толще техногенных отложений связано с понятием геохимической барьер, который является своеобразной подвижной полупроницаемой перегородкой, которая пропускает раствор, но удерживает определенные элементы.

В территории города, так и современных отложений могут существовать различные геохимические барьеры - биохимические, химические, механические. Некоторые из них не встречаются в природе, например, асфальтобетонные покрытия, не пропускающие атмосферный воздух и влагу с одной стороны, и препятствующие испарению [2].

Для мегаполиса характерна высокая щелочность толщи, что связано с повышенным карбонатным загрязнением из-за разрушения разных строительных материалов. Их растворение и поступление в грунтовые воды, мигрирующие в культурном слое и почвогрунтах, вызывает подщелачивание толщи. По степени кислотности можно выделить кислые растворы, нейтральные, щелочные.

Геохимическое опробование почв г. Павлодар (около 100 проб) показало, что от 30 до 80 % территории города занято техногенными аномалиями отдельных тяжелых металлов малой контрастности. Возле промышленных предприятий и других техногенных источников формируются зоны более сильного загрязнения. Главным методом интерпретации и анализа полученных данных считается почвенно-геохимическое картографирование. Составляются как моноэлементные карты, на которых изолиниями или сплошным фоном показаны зоны загрязнения отдельными элементами, так и карты суммарного загрязнения почв города некоторыми элементами по значениям показателя. Особенно высокие средние

уровни суммарного загрязнения почв тяжелыми металлами в городах с цветной и черной металлургией (Чимкент, Усть-Каменогорск, Павлодар и др.), где в эпицентрах аномалий содержание металлов в десятки раз выше ПДК.

Сильное загрязнение характерно также для центров тяжелого машиностроения, приборостроения, нефтехимии, где средние уровни составляют десятки, а максимальные – первые сотни условных единиц. Для городов с предприятиями химической промышленности характерно сильное загрязнение сероводородом, ацетоном, фтором, аммиаком и др. особыми газами и более низкие уровни загрязнения тяжелыми металлами. Обычно их аномальные поля примыкают непосредственно к промышленным зонам. В соответствии с Н.Е. Саету, все металлургические заводы и крупные ТЭЦ влияют на окружающую среду в радиусе до 5–10 км, заводы машиностроения – 1,5–2 км, приборостроения – до 0,5–1 км, автомобильный транспорт – до 0,1–0,2 км. Для непромышленных городов суммарный показатель загрязнения не превышает 8–10. Техногенные ореолы в почвах вокруг источников загрязнения нередко имеют зональное строение. Для эпицентра типична полиэлементная ассоциация загрязнителей, ближе к периферии из ее состава выпадают отдельные элементы и наиболее обширные ореолы чаще всего образуют Zn и Pb.

Наряду с выбросами предприятий в промышленных городах имеются участки, где складываются открытым способом бытовые и промышленные отходы. По концентрации и комплексу тяжелых металлов аномалии здесь не уступают выбросам, являясь источниками повторной эмиссии в окружающую среду. В результате воздушной и водной миграции техногенные ореолы вокруг отвалов и свалок по площади в несколько раз больше территории, отведенной под отходы. Их коэффициенты техногенной концентрации Кс в 10 раз выше, чем у валовых форм. Распределение подвижных форм элементов во многом определяется и ландшафтно-геохимическими условиями.

В особенности интенсивны аномалии в почвах автономных ландшафтов и наветренных к техногенным источникам склонов, а также в городских супераквальных ландшафтах – на побережьях рек, озер и водохранилищ, куда загрязнители поступают с поверхностным, внутрипочвенным и грунтовым стоком. Специальные виды загрязнения формируются в городах рудных провинций, районов с горнодобывающей и металлургической специализацией. В них на высокие природно-аномальные концентрации рудных элементов накладывается техногенное загрязнение этими же элементами от обогатительных фабрик и металлургических заводов. Для городов при оценке суммарного загрязнения металлами вместо коэффициента аномальности (Кс) лучше использовать нормирование через кларки литосферы, указывающие на степень отклонения местных рудогенно – техногенных аномалий от нормального (околокларкового) экологического уровня содержания тяжелых металлов в почвах и породах [3].

Многие металлы накапливаются в частности в щелочной среде. Для Павлодара зафиксировано высокое, нередко аномальное содержание ряда тяжелых металлов, почти все из которых относятся к категории тиоловых ядов (свинец, кадмий,

мышьяк, ртуть). Обнаружено высокое содержание меди, никеля, кобальта, хрома, бария, стронция, магния. Для определения увеличенного содержания элементов их валовые концентрации, определенные различными (часто очень сложными и дорогостоящими) геохимическими аналитическими методами, обычно сравнивают со средним содержанием в горных породах, почве, воде, растениях или животных организмах – кларком. Название дано по фамилии американского геохимика Кларка, впервые применившего это понятие. Концентрации положено выражать или в мг/кг или в процентах [3].

Для техногенных отложений Павлодара отмечены еще высокие концентрации кадмия – до 3,5 мг/кг (при кларке 0,2 мг/кг) и содержания в почвах менее 0,5 мг/кг, меди – более 200 мг/кг (при кларке 30, а содержания в почвах около 2 мг/кг), цинка – 385 мг/кг (при кларке 76 мг/кг, и содержания в почвах около 10 мг/кг), никеля 150 мг/кг (при кларке 80 мг/кг, а содержания в почве 40 мг/кг). Содержание свинца в почве более 30 мг/кг считается опасным. Свинец поражает костный мозг (до 90 % накапливается именно в костях), кровеносную систему. У В. А. Гиляровского есть упоминание о его работе на белильных заводах, выпускающих ядовитую краску – свинцовые белила, где здоровые молодые люди за несколько месяцев превращались в полных инвалидов.

Кадмий содержится в основном в красках, особенно автомобильных, в резине, поэтому повышенная его концентрация характерна в основном для зоны автодорог. Он просто усваивается растениями и животными и слабо выводится из организма. Наравне с ртутью и мышьяком считается очень ядовитым металлом, причем свойства его до конца не изучены.

Ртуть и мышьяк являются очень токсичными металлами, известными с глубокой древности. Вызывают тяжелые отравления. Достаточно ядовитыми металлами являются медь и цинк. Печально известны медистые песчаники Джезказгана (Центральный Казахстан), где во времена сталинских репрессий многие тысячи заключенных погибли, отравленные ядовитой медной пылью Джезказганских рудников.

Необходимо отметить, что часто концентрации тяжелых металлов характерны для верхних горизонтов почвогрунтов и культурных слоёв, в особенности современных. При сухой погоде и урагане пыль, содержащая металлы, попадает в дыхательные пути столичных жителей и может вызывать не только аллергические реакции, но и негативное воздействие на весь организм; так, многие тяжелые металлы способны концентрироваться в живых тканях и практически не выводятся из организма. Кроме того, многие металлы накапливаются в растениях, как в корневой части, так и в наземной [4].

Наиболее важное место в разработке мероприятий по охране природной среды от загрязнения техногенными выбросами занимает исследование поглощения тяжелых металлов растениями. Проблема поступления металлов в растения имеет 3 практических аспекта:

а) во-первых, все растения являются переходным резервуаром, сквозь который металлы переходят из воды, воздуха и, ключевым образом, почвы в организмы

человека и животных, в связи с чем нужна разработка методов охраны пищевых цепей от попадания токсикантов в опасных концентрациях;

б) во-вторых, токсичность тяжелых металлов для самих растений - как для низших, так и для высших, что ставит ряд вопросов о реакции растений на обилие тяжелых металлов в среде;

в) в-третьих, установление способности использования растений в качестве биоиндикаторов загрязненной природной среды тяжелыми металлами. При аэротехногенном загрязнении природной среды тяжелыми металлами возможны два главных пути их поступления в растения: из атмосферы – через листовую поверхность; и из почвы – через корневую систему. Поглощение металлов корнями может быть пассивным и активным пассивное поглощение происходит путем диффузии ионов из почвенного раствора в эндодерму корней; при активном поглощении нужны затраты энергии метаболических процессов, и оно ориентировано против химических ингредиентов.

При нормальных концентрациях в почвенном растворе поглощение тяжелых металлов корнями растений контролируется метаболическими процессами внутри корней. Показываемое в ряде случаев снижение концентрации металлов в растворе вблизи поверхности корней отражает высокую скорость поглощения корнями по сравнению с диффузным и конвективным переносом в почве. В высоких концентрациях тяжелых металлов в почвенном растворе в транспорте их к корням растений преобладающую роль играет рассеивание. Поступление тяжелых металлов в растения через корневую систему зависит, от количества этих металлов в почве. Коэффициенты корреляции между содержанием металлов в растениях и средах при разных условиях могут быть достаточно высоки - в некоторых случаях превышают величину 0,80. Эксперты наблюдают как линейное, так и нелинейное возрастание содержания металлов при увеличении их концентрации в растворах или питательных средах.

С целью минимизации перехода металлов из почвы в растения рекомендуется применять метод оптимального подбора культур. Преимущество необходимо отдавать, во-первых, техническим культурам, более устойчивым к воздействию тяжелых металлов; во-вторых, тем пищевым и кормовым культурам, товарная часть которых наименее подвергается проникновению токсичных металлов и не накапливает их.

При разработке мероприятий по охране природной среды от загрязнения техногенными выбросами нужно учесть поступление тяжелых металлов в растения из атмосферы через листовую поверхность, из почвы через корневую систему, и влияющие на них факторы [5–9].

Существует 3 способа загрязнения почв города:

- агрогенный;
- гидрогенный;
- аэрогенный.

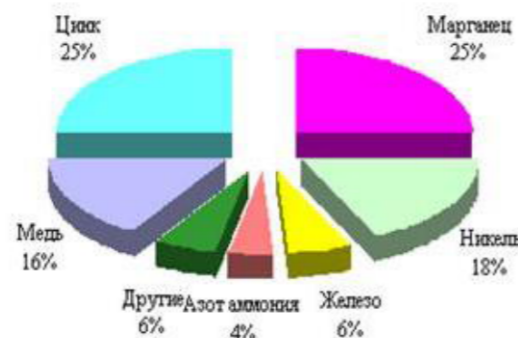
Первые два способа загрязнения воздействуют на природные или сельскохозяйственные экосистемы в основном периодически и только через

корневую систему. Аэрогенный перенос загрязнений является наиболее масштабным по воздействию на природную среду, действует непрерывно, атакует и непосредственно наземный растительный покров. В связи с этим очень важно знать, во-первых, эффекты его непосредственного воздействия на наземную биоту, во-вторых, скорость поступления и трансформации загрязнителей в почвах.

Большую работу по нормированию содержания химических ингредиентов в почвах проводят медики-гигиенисты. Согласно принятой ими схеме, нормирование подразделяется на:

- транслокационное (переход нормируемого элемента в растение);
- миграционное воздушное (переход в воздух);
- миграционное водное (переход в воду);
- общесанитарное, гигиеническое (влияние на самоочищающую способность почвы и почвенный микробиоценоз).

При нормировании содержания тяжелых металлов в почвах некоторые ученые предлагают различать их весовые доли: губительные (летальные), снижающие урожай, не влияющие на рост, развитие и биомассу растений (толерантные) и те доли, которые ведут к накоплению элементов до уровня ПДК по пищевым и кормовым цепям. Для того, чтобы решить проблему нормирования воздействия того или иного токсиканта, необходимо иметь систему взаимосвязанных показателей: предельно допустимые нормы поступления вещества на единицу площади, предельно допустимые концентрации его в атмосфере, наземном растительном покрове, почвах, почвенно-грунтовых водах (в соответствии с рисунком 1).



Свинец – 1,5 %; кадмий – 1 %; дефицит растворенного кислорода – 2 %, водородный показатель (рН) – 1,5 %.

Рисунок 1 – Предельно-допустимые концентрации тяжелых металлов

В таблице 1 отражено содержание металлов в воде реки Иртыш.

Таблица 1 – Содержание растворенных форм тяжелых металлов в пробах воды реки Иртыш в зависимости от сезона года

Растворенные формы ХЭ	Содержание металлов в пробах воды, мкг/л						ПДК, мкг/л
	Весна		Лето		Осень		
Mn	68,3	39,5	47,7	58,1	51,6	13,5	10
Cu	21,5	26,5	29,2	30,4	68,9	32,2	1
Zn	52,3	41,7	64,4	50,5	59,8	41,7	10
Pb	0	0	0	0	0	0	6
Cd	0	0	0	0	0	0	5

Содержание меди оказалось повышенным в осенние месяцы по сравнению с летними. Это объясняется тем, что в летний период вследствие активного роста биомассы концентрации меди снижаются. При осаждении взвешенных частиц, которые обладают способностью адсорбировать ионы меди, последние переходят в донные отложения, что приводит к наблюдаемому эффекту.

В целом состояние поверхностных вод реки Иртыш можно охарактеризовать как неудовлетворительное. Концентрации меди, цинка, марганца составляют: Cu (весна) – 24 ПДК, (лето) – 22,5 ПДК, (осень) – 66 ПДК; Mn (весна) – 5,3 ПДК, (лето) – 5,5 ПДК, (осень) – 1,9 ПДК; Zn (весна) – 5,6 ПДК, (лето) – 5 ПДК, (осень) – 6,6 ПДК. Обнаружены следы содержания кадмия и свинца в речной воде.

В ходе эксперимента было установлено, что береговые почвы (аллювиальные дерновые) по содержанию гумуса относятся к малогумусным (содержание гумуса меньше 2 %), реакция среды – щелочная, достаточно невысокая емкость катионного обмена (10,1 мг-экв/100г). По гранулометрическому составу данный тип почвы относится к легким (песчаным).

Содержание микроэлементов в почве, как по валовой форме, так и по подвижной форме не превышает нормы. Валовое содержание металлов в почве: Mn–295,6 (ОДК–1500 мг/кг); Cu –13,1 (ОДК–33 мг/кг); Zn–42 (ОДК–55 мг/кг); Pb–10 (ОДК–32 мг/кг); Cd–0,24 мг/кг (ОДК–0,50 мг/кг). Содержание подвижных форм химических элементов в почве: Mn–18,7 (ПДК–100 мг/кг); Cu–0,43 (ПДК–3,00 мг/кг); Zn–2,3 (ПДК–23 мг/кг); Pb–1,8 (6,0 мг/кг); Cd–0,16 мг/кг.

В таблице 2 представлены результаты исследований по содержанию тяжелых металлов в растениях.

Таблица 2 – Содержание тяжелых металлов в растениях в условиях пойменной части реки Иртыш, мг/кг сухого вещества (x±Sd)

Растения	Pb	Cd	Cu	Zn	Mn
Пырей гребенчатый	0,26±0,16	0,04±0,01	4,47±0,39	31,60±1,30	52,50±3,3
Осока береговая	0,35±0,01	0,02±0,001	6,64±0,1	19,5±0,7	62,20±4,5
ПДК	0,5	0,10	10,0	50,0	–

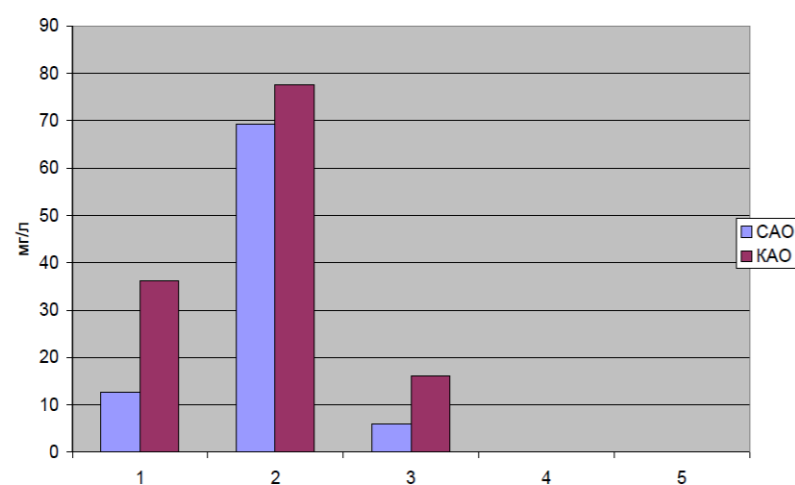
Листья	1,76±0,02	1,75±0,01	2,70±0,43	109,80±1,7	63,40±0,59
Ветви	1,81±0,02	1,81±0,02	2,07±0,09	65,0±2,95	20,32±1,36
Корни	1,89±0,05	0,87±0,01	4,60±0,36	115,3±27,0	74,00±7,2

В процессе исследований было установлено, пырей гребенчатый и осока береговая не загрязнены тяжелыми металлами. Их содержание в растительных культурах не превышает ПДК.

Содержание Cu в листьях в 1,3 раза больше, чем в ветвях, однако в корнях содержание металла в 1,8 раз больше по сравнению с листьями. Mn в листьях в 3,1 превышает содержание элемента в ветвях и в 1,2 раз ниже чем в корнях. Pb накапливается в листьях в 1,3 раза меньше, чем в ветвях. По накоплению Cd корни и листья в 1,1 и 2 раза соответственно содержат меньше металла, чем в ветвях ивы.

На первом месте по потреблению элементов относится корневая система, поскольку именно за счет нее осуществляется питание растений.

На втором месте листья, подвергающиеся антропогенной нагрузке – пыль, выхлопные газы автотранспорта. Результаты анализа атмосферных осадков представлены на рисунке 3.



Растворенные формы: 1 –Cu, 2 –Zn, 3 –Mn.

Рисунок 3 – Содержание тяжелых металлов в атмосферных осадках

На рисунке показано, что в снежном покрове преобладает содержание Zn как в Кировском, так и Советском округах города Омска. В атмосферных осадках были обнаружены следы кадмия и свинца. Показатель pH снежного покрова составил 5,8 единиц (нейтральная среда). Данная реакция среды не влияет на подвижность металлов, содержащихся в твердых и бытовых промышленных отходах в прирусловой части поймы реки Иртыш.

На основании полученных данных можно сделать вывод, что экологическую ситуацию в прирусловой части поймы реки Иртыш можно считать удовлетворительной.

ВЫВОДЫ

Таким образом, почва и растения прирусловой части поймы реки Иртыш не загрязнены тяжелыми металлами (Zn, Mn, Pb, Cu, Cd).

Почва на территории Павлодарской области по содержанию Mn- 295,6 (ОДК-1500 мг/кг); Cu -13,1 (ОДК-33 мг/кг); Zn-42 (ОДК-55 мг/кг); Pb-10 (ОДК-32 мг/кг); Cd-0,24 мг/кг (ОДК-0,50 мг/кг) отвечает соответствующим нормам.

По результатам работы выяснилось, что вода реки Иртыш загрязнена следующими тяжелыми металлами:

- цинком;
- медью;
- марганцем.

Накопление металлов в органах ивы белой можно расположить в следующий ряд по убыванию: листья Zn > Mn > Cu > Pb > Cd, корневая система Zn > Mn > Cu > Pb > Cd, ветви Zn > Mn > Cu > Pb > Cd.

СПИСОК ИСПОЛЬЗОВАННЫХ ИСТОЧНИКОВ

- 1 **Алексеев, Ю. В.** Тяжёлые металлы в почвах и растениях. / Ю. В. Алексеев – JL: Агропром-издат, 1987.
- 2 **Баширова, Ф. Н.** Некоторые показатели промышленного и бытового загрязнения почв в городах Кузбаса. / Ф. Н. Баширова // Охрана природы на Урале. Вып. V, 1966. – С 79–83.
- 3 **Баширова, Ф. Н.** Характеристика почв промышленных городов Кузбаса в связи с озеленением / Ф. Н. Баширова // Автореф. Канд. Дис. Новосибирск, 1975. 25 с.
- 4 **Боев, В. А.** К экологической обстановке в г. Семипалатинске. Оценка буферной способности городских почв по отношению к тяжелым металлам / В. А. Боев // Вестник университета «Семей», № 3–4, 1998 – С. 164.
- 5 **Важенина, Е. А.** Химические и минералогические исследования почв в окрестностях металлургических предприятий. / Е. А. Важенина // Бюл. / Почв институт им. В. В. Докучаева. 1983. – Вып. 35. – С. 32–36.
- 6 **Ярошевская, Н. В.** Влияние флокулянтов LT27 и 573С на качество очистки воды при контактной коагуляции. Химия и технология воды. / Н. В. Ярошевская, В. Р. Муравьев, Т. З. Сотскова, – 19 – № 3 – 1997, – С. 308.
- 7 **Kossanova I. M., Akhmediyanov A. U., Kirgizbayeva K. Zh., Dzhaksymbetova M. A.** Water treatment from heavy metals by means of magnetic device // Наука и техника Казахстана. – 2018. – № 4. – С. 61–69.
- 8 **Коверга, А. В.** Повышение надежности систем водоснабжения города Москвы. / А. В. Коверга, О. Е. Благова // Тезисы, III Международный конгресс «Вода: экология и технология» М. – 1998, – С. 258.

9 **Тиньгаев, А. В.** Прогнозирование содержания тяжёлых металлов в почве и кормах при орошении сточными водами // Вестник Алтайского государственного аграрного университета. – 2013. – № 2 (100). – С. 048–051.

10 **Галеев, Р. Г.** Использование катионных полиэлектролитов при флотационной очистке сточных вод нефтеперерабатывающих заводов. / Р. Г. Галеев, Р. Н. Гимаев, Э. Г. Иоакимис, Г. И. Усманова, Р. Р. Галеев // Тезисы, Междунар. науч.-практ. конф. «Геоэкология в Урало-Касп. регионе» Уфа – 1996, С.

11 **Кузнецов, О. Ю.** Процессы очистки и обеззараживания природных и сточных вод бактерицидным полимером. / О. Ю. Кузнецов, Н. И. Данилина // Тезисы, III Международный конгресс «Вода: экология и технология» М. – 1998, с. 419.

Материал поступил в редакцию 20.05.19.

Елубай Мәдениет Азаматулы

Химиялық технологиялар және жаратылыстану факультеті,
С.Торайғыров атындағы Павлодар мемлекеттік университеті,
Павлодар қ., 140008, Қазақстан Республикасы.

Сүлейменов Марат Алибаевич

Химиялық технологиялар және жаратылыстану факультеті,
С.Торайғыров атындағы Павлодар мемлекеттік университеті,
Павлодар қ., 140008, Қазақстан Республикасы.

Төлегенов Диас Талгатович

Химиялық технологиялар және жаратылыстану факультеті,
С.Торайғыров атындағы Павлодар мемлекеттік университеті,
Павлодар қ., 140008, Қазақстан Республикасы.

Төлегенова Диана Жумабековна

Павлодар химия-механикалық колледжі,
Павлодар қ., 140000, Қазақстан Республикасы

Нұрмаханбетова Динаргуль Еренгаиповна

Химиялық технологиялар және жаратылыстану факультеті,
С.Торайғыров атындағы Павлодар мемлекеттік университеті,
Павлодар қ., 140008, Қазақстан Республикасы.

Материал баспаға 20.05.19 түсті.

Павлодар облысының топырағында ауыр металл тұздарының құрамын зерттеу

Қоршаған ортаны ластаудан қорғау, атап айтқанда Zn, Mn, Pb, Cu, Cd сияқты ауыр металдардың артықшылығы – қоғамның, әсіресе өнеркәсібі дамыған елдердің өзекті міндеті. Батыс Сібірдегі көптеген ғалымдар бұл мәселеге үлкен көңіл бөлді. Топырақтағы ауыр металдардың асып кетуі табиғи түрде пайда болған фитоценоз организмдердің тіршілік әрекетін қалыпты үрдістің бұзылуына әкеледі. Осы мақалада біз Павлодар облысының топырақ құрамын талдаймыз. Zn, Mn, Cd, Cu, Pb топырақтарына енуі де қоршаған ортаның гигиеналық сапасын бұзады. Алайда, Ертіс өзенінің жағалауларындағы топырақтың және өсімдіктердің жағдайы туралы мәселе нашар түсінікті. Сонымен қатар, өзен алқабының өзен арнасының беткейлері топырақ пен өсімдік жамылғысының су қорғауды қорғауы болып табылады. Сондықтан қоршаған ортаның жай-күйін бақылау, оның Ертіс өзенінің алқабында ластанудан қорғау қажет.

Кілтті сөздер: ауыр металдар, топырақ, шекті концентрациясы, қоршаған орта, ағынды сулар, гумус.

Elubaj Madeniet Azamatuly

Faculty of Chemical Technology and Natural Sciences,
S. Toraigyrov Pavlodar State University,
Pavlodar, 140008, Republic of Kazakhstan.

Sulejmenov Marat Alibaevich

Faculty of Chemical Technology and Natural Sciences,
S. Toraigyrov Pavlodar State University,
Pavlodar, 140008, Republic of Kazakhstan.

Tolegenov Dias Talgatovich

Faculty of Chemical Technology and Natural Sciences,
S. Toraigyrov Pavlodar State University,
Pavlodar, 140008, Republic of Kazakhstan.

Tolegenova Diana Zhumabekovna

Pavlodar Chemical-Mechanical College,
Pavlodar, 140000, Republic of Kazakhstan

Material received on 20.05.19.

Nurmahanbetova Dinargul' Erengaipovna

Faculty of Chemical Technology and Natural Sciences,
S. Toraigyrov Pavlodar State University,
Pavlodar, 140008, Republic of Kazakhstan

Study of the content of heavy metal salts in the soil of Pavlodar region

Protecting the environment from pollution, in particular from an excess of such heavy metals as Zn, Mn, Pb, Cu, Cd, is an urgent task of society, especially in countries with a highly developed industry. Many scientists in Western Siberia have paid great attention to this issue. An excess of heavy metals in soils disrupts the naturally occurring phytocenosis and leads to disruption of the normal vital activity of organisms. In this article we will analyze the soil composition of the Pavlodar region. The entry of Zn, Mn, Cd, Cu, Pb into the soil also violates the hygienic quality of the environment. However, the question of the state of soils and plants in the floodplain part of the Irtysh River remains poorly understood. At the same time, the soil and vegetation of the riverbed part of the river floodplain serves as a water protection of the coast. Therefore, monitoring of the state of the environment, its protection from pollution in the floodplain part of the Irtysh River is necessary.

Keywords: heavy metals, soil, maximum permissible concentration, environment, wastewater, humus.

Елубай Мадениет Азаматулы

к.х.н., ассоц. профессор,
Факультет химических технологий и естествознания,
Павлодарский государственный университет имени С. Торайгырова
г. Павлодар, 140008, Республика Казахстан.

Сулейменов Марат Алибаевич

д.х.н., профессор,
Факультет химических технологий и естествознания,
Павлодарский государственный университет имени С. Торайгырова
г. Павлодар, 140008, Республика Казахстан.

Кикеева А. Ж.

магистрант, Факультет химических технологий и естествознания,
Павлодарский государственный университет имени С. Торайгырова,
г. Павлодар, 140008, Республика Казахстан.

Толегенов Диас Талғатович

преподаватель, Факультет химических технологий и естествознания,
Павлодарский государственный университет имени С. Торайгырова
г. Павлодар, 140008, Республика Казахстан;

Толегенова Диана Жумабековна

преподаватель, Павлодарский химико-механический колледж,
г. Павлодар, 140000, Республика Казахстан;

Нурмаханбетова Динаргуль Еренгаиповна

магистрант, Факультет химических технологий и естествознания,
Павлодарский государственный университет имени С. Торайгырова
г. Павлодар, 140008, Республика Казахстан.

ИССЛЕДОВАНИЕ СОСТАВА СОЛЕЙ ТЯЖЕЛЫХ МЕТАЛЛОВ В ПИТЬЕВОЙ ВОДЕ

В статье рассматриваются вопросы содержания солей тяжелых металлов в питьевой воде. Одной из важнейших глобальных проблем последних десятилетий было и остается качество и доступность питьевой воды. Запасы качественной пресной воды во всем мире уменьшаются, тогда как численность населения и, соответственно, потребление воды неуклонно растут. Мировые запасы воды составляют в основном соленые воды – 97,5 % и лишь 2,5 % – это запасы пресной воды, из которых только 0,3% легкодоступны для человека, так как остальные запасы сосредоточены во льдах и глубоко под землей. Как правило, на станциях водоподготовки питьевая вода проходит стандартную очистку, которая включает: отстаивание, фильтрование, обеззараживание и некоторые дополнительные процессы, в зависимости от состава воды в конкретном регионе.

Ключевые слова: тяжелые металлы, питьевая вода, очистка, коагуляция, электрофильтрация, нанофильтрация

ВВЕДЕНИЕ

В настоящее время одной из самых актуальных, глобальных проблем человечества, является проблема чистой, питьевой воды. Если запасы питьевой

воды составляют 1,8 %, то по – настоящему чистой намного меньше. Многие регионы земного шара, вообще не знают, что такое чистая вода.

Питьевая вода – это вода, которая предназначена для безопасного неограниченного ежедневного и неограниченного потребления человеком и другими живыми биологическими существами. Основным отличием от столовых и минеральных вод является пониженное содержание солей, а также наличие действующих стандартов на общий состав и свойства (СанПиН 2.1.4.1116-02 – для вод, расфасованных в ёмкости и СанПиН 2.1.4.1074-01 – для централизованных систем водоснабжения).

Вода многих источников пресной воды непригодна для питья людьми, так как может служить источником распространения болезней или вызывать долгосрочные проблемы со здоровьем, если она не отвечает определённым стандартам качества воды. Вода, не наносящая вред здоровью человека и отвечающая требованиям действующих стандартов качества называется **питьевой водой**. В случае необходимости, чтобы вода соответствовала санитарно-эпидемиологическим нормам, её очищают или, официально говоря, «подготавливают» с помощью установок водоподготовки.

Обеспечение чистой питьевой водой, водоснабжение промышленных и коммунальных предприятий относятся к числу первостепенных экологических проблем городских территорий. Оптимизация водоснабжения предполагает решение целого комплекса задач: наряду с удовлетворением потребностей питьевой воде обеспечить благоприятное санитарно-гигиеническое состояние лучших условий для разнообразных видов отдыха людей [1].

ОСНОВНАЯ ЧАСТЬ

Соли тяжёлых металлов в природе присутствуют, хотя и в ничтожно малых количествах. И пока это количество не превышает допустимую нормы, особого вреда для организма человека нет. Но если их количество становится чрезмерным, то это может стать фатальным, то есть, привести к тяжелым заболеваниям. Следовательно, очистка воды от солей тяжёлых металлов является важнейшей частью систем водоподготовки и водоочистки. Причем, не только в быту, но и в промышленных масштабах.

К сожалению, сегодня, ситуация складывается так, что количество чистых источников воды на Земле сокращается с каждым годом. Пока восполнить дефицит хорошей со всех точек зрения воды удастся с помощью различного водоочистного оборудования, однако, по пессимистическим прогнозам, ученых, через несколько десятков лет загрязненные воды на планете будут значительно преобладать над пригодными для использования в быту и народном хозяйстве. В научной литературе загрязнение воды трактуется, как изменение физического и химического состояния воды, а также ее биологических свойств, что делает невозможным ее употребление. Состояние воды меняется при любых видах ее использования, так при нагревании она изменяет свои физические свойства, а при доставке к потребителям – химические, даже в том случае, если предварительно

проходит через очистные сооружения. Все загрязняющие воды вещества делятся на две основные группы – неизменные и изменяющиеся со временем. К первой группе относятся неактивные органические вещества, например, пестициды, и большинство неорганических солей, к которым относится сульфат натрия – вещество, применяемое в текстильной промышленности и в производстве различных красителей. Во вторую группу входят органические соединения, например, отходы целлюлозно-бумажных предприятий, а также отходы большей части промышленных предприятий [2].

Каким бы современным ни был населенный пункт, все равно значительная часть его бытовых отходов – это канализационные стоки. Касаемо крупного города, то суточный расход воды на одного его жителя составляет около 750 литров, в которые входят: вода для питья и приготовления пищи, используемая в целях личной гигиены вода, а также вода для обеспечения комфорта и других нужд – полив лужаек, тушение пожаров, мытье улиц, отопление, обеспечение работы сантехнических и других устройств (стиральная и посудомоечная машина и т.п.). И большая часть этой воды после использования поступает на коммунальные очистные сооружения, где после очистки сбрасывается в естественные водоемы или же идет на повторное использование. При этом, каким бы современным и высокотехнологичным ни было очистное оборудование, возможность возникновения в уже очищенных стоках болезнетворных бактерий не исключается. В результате, в городах периодически возникают вспышки различных кишечных заболеваний, а также полиомиелита, гепатита, дизентерии, холеры и тифа, причем даже в довольно развитых странах, где очистке сточных вод и качеству питьевой воды уделяется повышенное внимание. И это не единственная проблема с водой в населенных пунктах.

В странах с развитым промышленным производством основными потребителями и загрязнителями воды являются предприятия различных отраслей экономики. По самым скромным подсчетам, количество их сточных вод почти в три раза превышает коммунально-бытовые стоки. На производстве вода используется повсеместно и может выступать в роли сырья, охладителя, обогревателя или же выполнять роль транспортных артерий, а также быть частью сортировочных и промывочных установок. Кроме этого, часть отходов большинства предприятий, также выводится с помощью воды. Для этих целей она используется практически везде – нефтеперерабатывающая промышленность, машиностроение, химические и пищевые предприятия и т.д. Другими словами, вода нужна при добыче и переработке сырья, производстве полуфабрикатов и конечной продукции, а также для ее расфасовки и транспортировки. И поскольку очищать и утилизировать промышленные стоки по-прежнему дорого, то различные предприятия предпочитают загрязненные стоки просто сбрасывать, нередко незаконно, в различные природные водоемы или в коммунальные канализационные коллекторы. А в них такое количество органических и неорганических соединений, что экологи просто хватаются за голову. Сегодня, большую часть промышленных стоков составляют отходы черной и цветной металлургии, предприятий органического

синтеза, нефтеперерабатывающей и целлюлозно-бумажной промышленности. И хотя в основной своей массе такие стоки не несут вреда человеку, они нарушают экологическое равновесие природных и искусственных водоемов. Совершенно очевидно, что нужно проводить промышленную водоочистку [3].

После промышленности, вторым потребителем воды является сельское хозяйство, где значительная доля водных ресурсов идет на орошение полей и нужды животноводческих и птицеводческих ферм. Сточные сельскохозяйственные воды содержат огромное количество химических веществ, порой очень опасных для людей и животных, а также частички почвы. К загрязняющим «сельскохозяйственную» воду веществам относятся: калий и фосфор; неорганические и органические удобрения, в состав которых входит азот; пестициды и гербициды, применяемые для борьбы с сорняками; фунгициды, инсектициды и другая «химия», способная вызвать тяжелые отравления и даже смерть человека. Кроме этого, часть сельскохозяйственных стоков составляет вода с мясомолочных ферм и птицефабрик, в которой содержатся различные органические остатки и фекалии. Ситуация осложняется тем, что пропустить воду, используемую для орошения сельскохозяйственных угодий, через очистные сооружения технически невозможно, и вряд ли удастся в обозримом будущем, так как после полива полей она уходит в землю, проникая оттуда в грунтовые воды. С очисткой стоков в животноводстве и на птицефермах немного проще, ибо монтаж установок для очистки их сточных вод не представляет серьезной проблемы. Вот только не все владельцы подобных сельскохозяйственных предприятий желают тратить на монтаж очистных систем, предпочитая сбрасывать воду в специально созданные для этих целей отстойники или же в ближайший естественный водоем – река, озеро и т.д.

Отдельным фактором, влияющим на физические и химические свойства воды, стоит тепловое загрязнение, которому учёные во всём мире уделяют в последнее время пристальное внимание. Обеспокоенность учёных мужей можно понять, ведь значительная часть водных ресурсов идет на предприятия теплоэнергетики, где вода используется для охлаждения оборудования и производства пара. При этом, ее температура в среднем поднимается на семь градусов Цельсия. Понятно, что охладить ее до той температуры, которой она соответствовала перед забором, никто не хочет, поэтому, в реки и озера она возвращается подогретой до температуры, не свойственной данной экологической среде. Одна из самых распространенных проблем, связанных с тепловым загрязнением воды – это массовый мор рыбы, которая погибает из-за недостатка кислорода в воде, ведь в теплой среде он плохо растворяется. Еще один фактор, который существенно влияет на снижение кислорода в воде – это некоторые химические вещества и аэробные бактерии, для жизнедеятельности которых он необходим, а также микроорганизмы, перерабатывающие азот, содержащийся в отходах, и выделяющие аммиак. К таким веществам относятся соли, которые можно встретить в шахтных водах, сброс которых после откачки из недр идет непосредственно в водоемы без очистки. И хотя подобное загрязнение нельзя отнести к тепловому, к мору рыбы оно приводит довольно часто [4].

Все примеси, содержащиеся в нашей воде можно разделить на следующие группы:

– микроорганизмы – простейшие микроорганизмы встречаются практически в любой воде, которая не прошла специальную очистку. Определить, если ли в Вашей воде микроорганизмы можно с помощью бактериологического анализа воды. Он покажет степень загрязненности воды микроорганизмами с точностью до определенного количества микроорганизмов (а если быть точнее, то колоний микроорганизмов) на один миллилитр воды. Из бытовых фильтров для квартир и загородных домов лучше всего проблему наличия микроорганизмов в воде решают фильтры на основе обратного осмоса. Только обратите внимание на размер ячеек в мембране фильтрующего элемента. Для эффективного устранения микроорганизмов поры фильтрующей мембраны не должны превышать 0,2 микрометра;

– растворённые неорганические вещества – их наличие и концентрацию можно выявить по результатам анализа воды с помощью специальных измерительных приборов (адсорбционных спектрофотометров, масс-спектрометров и др.). Степень загрязненности воды неорганическими соединениями определяется ее электропроводностью – чем ниже ее электропроводность, тем меньше содержание неорганических растворенных веществ. Избавиться от растворенных неорганических веществ можно с помощью фильтров на основе обратного осмоса, также с этой проблемой помогает справиться дистилляция воды;

– растворённые органические вещества – пожалуй, самая распространенная группа примесей, которая содержится практически в каждой воде. К растворенным органическим веществам относятся продукты распада растительных и животных остатков, синтетических органических соединений и многое другое (белки, амины, кислоты, остаточные пестициды и т.д.). Выявить наличие органических веществ в воде можно с помощью специальных анализов (спектроскопия, электрофорез, хроматография и др.). Учитывая большое количество различных видов органических примесей, бороться с ними также можно различными способами. Наиболее эффективно устранить данную проблему можно с помощью фильтров на основе обратного осмоса, активированного угля или ультрафиолета;

– взвешенные частицы – к этой группе примесей относятся частички глины, песка, ила или ржавчины. Иными словами, все то, что мы можем увидеть невооруженным взглядом. Для того чтобы определить степень загрязненности воды взвешенными частицами, необходимо провести анализ мутности воды. Он проводится с помощью специального прибора – турбидиметра, который измеряет степень поглощения солнечных лучей при прохождении через воду. Для устранения данной проблемы достаточно установить питьевой фильтр с фильтрующей мембраной, чьи поры не должны превышать 15-20 микрометров.

В настоящее время термином «тяжелые металлы» обозначают ряд химических элементов, обладающими определенными химическими свойствами, а также токсичностью для человеческого организма, и достаточно распространены в природе. Некоторые из них, такие как железо, цинк, медь, молибден, участвуют в

определенных биологических процессах и необходимы для организма в небольших количествах. Однако, важно, чтобы эти количества не были превышены, иначе эффект для здоровья будет негативный. Другие металлы, такие как ртуть, кадмий, мышьяк, свинец, токсичны для организма даже в малых количествах [5–9].

Главная опасность тяжелых металлов состоит в том, что они имеют свойство накапливаться в человеческом организме, вызывая со временем серьезные проблемы со здоровьем. Ионы тяжелых металлов «засоряют» органы человеческого тела, что приводит к ухудшению их работы, отравлениям, а при высокой концентрации в организме – даже к мутациям. Попадая в наш организм, тяжелые металлы оседают на стенках жизненно важных органов (например, в печени или почках), тем самым, значительно снижая их фильтрационную способность. Очень эффективны для использования системы для коллективной очистки воды. Принимая во внимание тот факт, что печень отвечает, в том числе, за переработку вредных, а почка даже ядовитых веществ, попадающих в наш организм, а почки отвечают за вывод этих веществ из организма, не трудно представить себе последствия перенасыщения токсинами нашего организма.

К наиболее распространенным тяжелым металлам, оказывающим вредное воздействие на человеческий организм, относятся:

а) алюминий – чаще всего встречается в водопроводной воде, так как на водозаборных станциях с его помощью удаляют излишки железа. Алюминий опасен тем, что надолго остается в нашем организме, оказывая отравляющее воздействие на многие внутренние органы;

б) марганец – как и алюминий, марганец, как правило, встречается в водопроводной воде, хотя в некоторых регионах с неблагоприятной экологической обстановкой, он может встречаться и в колодезной воде или в воде из скважины.;

в) железо – существует железо, необходимое нашему организму (Fe^{2+} – молекулы которого переносят кислород по нашему организму), и железо, которое преобразуется в ржавчину и наносит вред нашему организму (Fe^{3+});

г) магний – в небольших количествах он необходим для нормального функционирования нервных клеток. Однако при переизбытке в организме, магний начинает действовать прямо противоположным образом и ухудшает работу головного мозга, снижая проводимость нервных клеток. По своим негативным воздействиям на человеческий организм магний очень похож на марганец, но он значительно менее опасен и его легче вывести из организма;

д) селен – также необходим для нормальной работы нашего организма, но в очень небольших дозах. При малейшем превышении нормы он начинает оказывать на человеческий организм вредное токсичное воздействие;

е) калий – регулирует давление крови в сердечно-сосудистой системе и отвечает за нормальное функционирование клеток нашего организма. При превышении установленной нормы он превращается в сильный канцероген.

Понятие «тяжелый металл» относится к сфере охраны природы и здравоохранения. В эту группу относят полуметаллы и металлы, имеющие токсичные свойства и поражающую биологическую активность. Немало металлов

входит в перечень необходимого микроэлементного уровня для нормального протекания биологических процессов и функционирования систем живого организма (таблица 1).

Таблица 1 – Содержание тяжелых металлов в воде

Элемент	Содержание металлов (мкг/л)		Элемент	Содержание металлов (мкг/л)	
	в морской воде	в речной воде		в морской воде	в речной воде
Ртуть	0,03	0,03-2,8	Олово	3,0	1,0-3,0
Кадмий	0,1	0,1-1,3	Железо	10,0	10,0-67,0
Медь	3,0	1,0-20,0	Марганец	3,0	1,0-50,0
Цинк	10,0	0,1-20,0	Мышьяк	10,0	30,0-64,0
Кобальт	0,5	0,1-1,0	Алюминий	10,0	1,0-50,0
Хром	0,02	1,0-10,0	Никель	2,0	0,8-5,6
Свинец	0,03	1,0-23,0	Серебро	0,04	0,1

Объектом исследования в настоящей работе была питьевая вода. Использование реальной воды позволяет учесть влияние компонентов, входящих в состав воды артезианских скважин на процессы ее очистки. При проведении экспериментов вода из различных проб усреднялась.

Экспериментальная установка состоит из трёх блоков: флотационно-седиментационного, реагентного и блока доочистки (рисунок 1).

Основным узлом флотационно-седиментационного блока является флотационно-седиментационный модуль 5, выполненный прямоугольным в плане и изготовленный из оргстекла общей вместимостью 20 дм³ (рисунок 2).

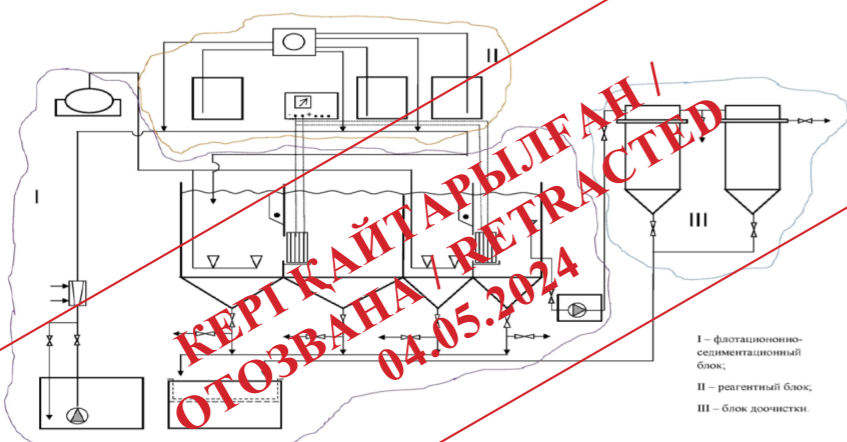
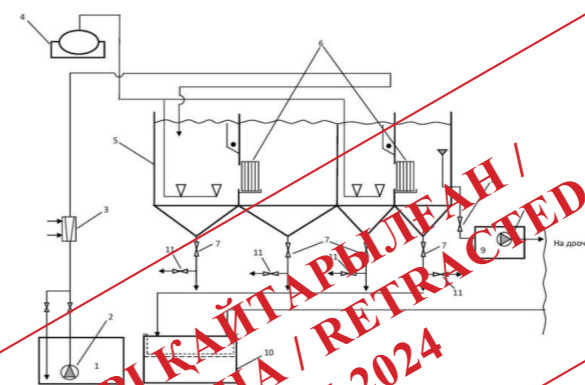


Рисунок 1 – Экспериментальная установка (общий вид)

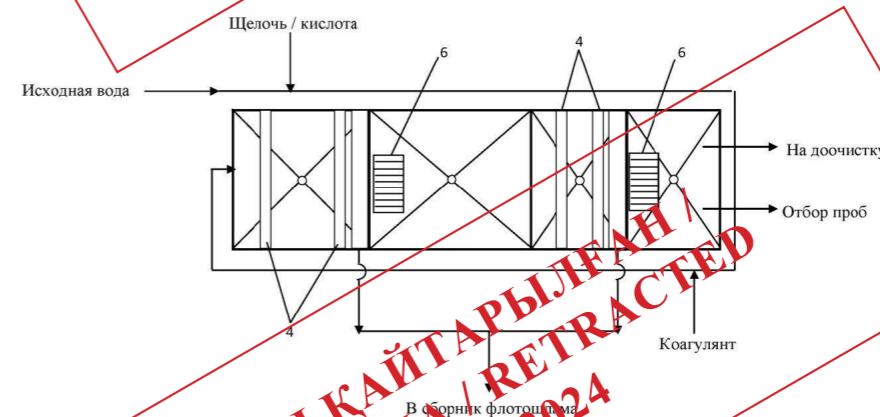
Модуль состоит из 4 камер, разделенных перегородками. Исходная вода из емкости 1 подается насосом 2 в первую камеру флотационно-седиментационного модуля. Проходя по трубопроводу, вода смешивается со щелочью (кислотой) для корректировки pH и коагулянт, которые подаются в систему трубопровода через дозировочный узел 12 реагентного блока. В первой и третьей камерах размещены

керамические мембранные трубки, через которые подается воздух, нагнетаемый компрессором 4.



1 – емкость с исходной водой; 2 – насос для подачи исходной воды; 3 – расходомер; 4 – компрессор; 5 – флотационно-седиментационный модуль; 6 – блок электрохимического окисления; 7 – кран для сброса воды в шламособорник; 8 – насос для подачи воды на доочистку; 9 – емкость для очищенной воды; 10 – шламособорник; 11 – кран для отбора проб.

Рисунок 2 – Флотационно-седиментационный блок



4 – компрессор; 6 – блок электрохимического окисления.

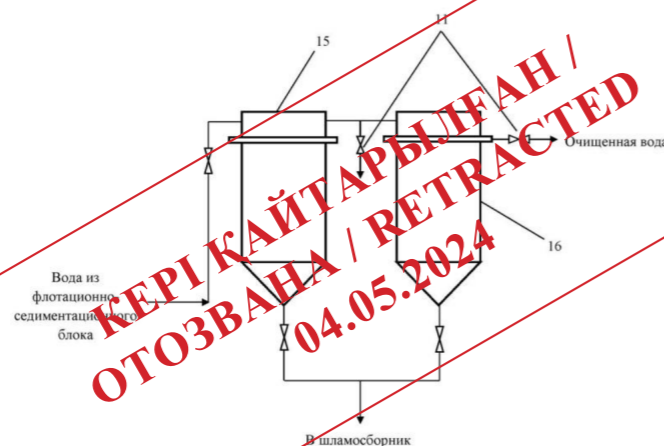
Рисунок 3 – Флотационно-седиментационный блок (вид сверху)

Образующийся в этих камерах флотошлам, собирается в специальных отсеках, расположенных в верхней части камеры, и выводится в сборник флотошлама.

Во второй камере происходит электрохимическое окисление примесей с помощью электродного блока 6, подключаемого к выводам источника постоянного тока через зарядное устройство (выпрямитель тока) 14. По мере наполнения камеры, вода переливается в следующую камеру через перегородку, высота которой ниже остальных, что, в конечном счете, определяет общий уровень воды в флотационно-седиментационном модуле. Третья и четвертая камеры выполнены

аналогично первым двум. Их общий объем составляет 1/3 всего объема модуля. Расход воды регулируется расходомером 3.

Из флотационно-седиментационного блока вода поступает в емкость для очищенной воды 9, откуда насосом 8 подается в блок доочистки (рисунок 4), который состоит из фильтра механической очистки 15 и фильтра-сорбента 16.



11 – кран для отбора проб; 15 – фильтр механической очистки;
16 – фильтр-сорбент.
Рисунок 4 – Блок доочистки

Дно каждой камеры выполнено в виде конуса, что позволяет выводить образующийся осадок через краны 7 в шламособорник 10. Отбор проб производится через краны 11.

Общий вид специальной лабораторной установки представлен на рисунке 5.



Рисунок 5 – Общий вид специальной лабораторной установки для очистки воды

ВЫВОДЫ

Таким образом, оценка качества питьевой воды является приоритетной среди задач, находящихся непосредственно под контролем государственных органов.

Проблемы, характерные для водохозяйственного комплекса, актуальны для любого государства. Одна из основных проблем – снижение качества вод и ухудшение экологического состояния водных объектов. В последние годы возросли объемы изъятия вод, неизмеримо увеличились массы сбрасываемых в водные объекты загрязненных стоков, что создает реальную угрозу для здоровья людей.

В этой связи представлялось особенно актуальным проведение комплексного эколого-физиологического исследования качества питьевой воды с использованием современных методических приемов. Очень важным представлялось также изучить микроэлементный состав питьевой воды, который оказывает основополагающее влияние на метаболические процессы в организме человека и животных и, естественно, на продолжительность жизни.

Проведенные исследования показали, что удаление тяжелых металлов из питьевых вод, при их содержании в воде в интервале 0,01–2,0 мг/л возможно осуществить с применением коагулянтов (сульфата железа (III) и сульфата алюминия).

СПИСОК ИСПОЛЬЗОВАННЫХ ИСТОЧНИКОВ

- Важенина, Е. А.** Химические и минералогические исследования почв в окрестностях металлургических предприятий. / Е. А. Важенина // Бюл. / Почв ин-т. им. В. В. Докучаева. 1983. – Вып. 35. – С. 32–36.
- Ярошевская, Н. В.** Влияние флокулянтов LT27 и 573С на качество очистки воды при контактной коагуляции. Химия и технология воды. / Н. В. Ярошевская, В. Р. Муравьев, Т. З. Сотскова, – 19 – № 3 – 1997, – С. 308.
- Коверга, А. В.** Повышение надежности систем водоснабжения города Москвы. / А. В. Коверга, О. Е. Благова // Тезисы, III Международный конгресс «Вода: экология и технология» М. – 1998, – С. 258.
- Галеев, Р. Г.** Использование катионных полиэлектролитов при флотационной очистке сточных вод нефтеперерабатывающих заводов. / Р. Г. Галеев, Р. Н. Гимаев, Э. Г. Иоакимис, Г. И. Усманова, Р. Р. Галеев // Тезисы, Междунар. науч.-практ. конф. «Геоэкология в Урало-Касп. регионе» Уфа – 1996, С.
- Кузнецов, О. Ю.** Процессы очистки и обеззараживания природных и сточных вод бактерицидным полимером. / О. Ю. Кузнецов, Н. И. Данилина // Тезисы, III Международный конгресс «Вода: экология и технология» М. – 1998, с. 419.
- Алексеев, Ю. В.** Тяжелые металлы в почвах и растениях. / Ю. В. Алексеев – JL: Агропром-издат, 1987.
- Kossanova I. M., Akhmediyarov A. U., Kirgizbayeva K. Zh., Dzhaksymbetova M. A.** Water treatment from heavy metals by means of magnetic device // Наука и техника Казахстана. – 2018. – № 4. – С. 61–69.
- Баширова, Ф. Н.** Некоторые показатели промышленного и бытового загрязнения почв в городах Кузбаса. / Ф. Н. Баширова // Охрана природы на Урале. Вып. V, 1966. – С 79–83.

9 **Баширова, Ф. Н.** Характеристика почв промышленных городов Кузбаса в связи с озеленением / Ф. Н. Баширова // Автореф. Канд. Дис. Новосибирск, 1975. 25 с.

10 **Боев, В. А.** К экологической обстановке в г. Семипалатинске. Оценка буферной способности городских почв по отношению к тяжелым металлам / В. А. Боев // Вестник университета «Семей», № 3–4, 1998 – С. 164.

Материал поступил в редакцию 20.05.19.

Елубай Мәдениет Азаматулы

Химиялық технологиялар және жаратылыстану факультеті,
С.Торайғыров атындағы Павлодар мемлекеттік университеті,
Павлодар қ., 140008, Қазақстан Республикасы.

Сүлейменов Марат Алибаевич

Химиялық технологиялар және жаратылыстану факультеті,
С.Торайғыров атындағы Павлодар мемлекеттік университеті,
Павлодар қ., 140008, Қазақстан Республикасы.

Кикеева А. Ж.

Химиялық технологиялар және жаратылыстану ғылымдары факультеті,
С.Торайғыров атындағы Павлодар мемлекеттік университеті,
Павлодар қ., 140008, Қазақстан Республикасы.

Төлегенов Диас Талгатович

Химиялық технологиялар және жаратылыстану факультеті,
С.Торайғыров атындағы Павлодар мемлекеттік университеті,
Павлодар қ., 140008, Қазақстан Республикасы.

Төлегенова Диана Жумабековна

Павлодар химия-механикалық колледжі,
Павлодар қ., 140000, Қазақстан Республикасы

Нұрмаханбетова Динаргуль Еренгаиповна

Химиялық технологиялар және жаратылыстану факультеті,
С.Торайғыров атындағы Павлодар мемлекеттік университеті,
Павлодар қ., 140008, Қазақстан Республикасы.
Материал баспаға 20.05.19 түсті.

Ауыз судағы ауыр металл тұздарының құрамын зерттеу

Мақалада ауыз судағы ауыр металл тұздарының мазмұны қарастырылады. Соңғы онжылдықтағы ең маңызды ғаламдық проблемалардың бірі ауыз судың сапасы мен қол жетімділігі болып қала бермек. Тұщы судың сапасы бүкіл әлемде азайып келеді, ал халықтың және, тиісінше, су тұтыну тұрақты өсуде. Әлемдік су қорлары - негізінен тұзды су – 97,5 %, ал тек 2,5 % – таза су, оның ішінде тек 0,3 % адамға оңай қол жетімді, себебі қалған қорлар мұз және терең жер асты шоғырландырылған. Әдетте, су тазарту қондырғыларында ауыз суы белгілі бір аймақтағы судың құрамына байланысты қондыру, сүзу, дезинфекциялау және кейбір қосымша процестерді қамтиды. Осыған байланысты ұсынылған жұмыс бор, аммоний, темір және басқа компоненттерден ауыз суды кешенді тазарту технологиясын әзірлеу әдістерін зерттеуге арналған.

Кілтті сөздер: ауыр металдар, ауыз су, тазалау, коагуляция, электр сүзу, нанофльтрация.

Elubaj Madeniet Azamatuly

Faculty of Chemical Technology and Natural Sciences,
S. Toraigyrov Pavlodar State University,
Pavlodar, 140008, Republic of Kazakhstan.

Sulejmenov Marat Alibaevich

Faculty of Chemical Technology and Natural Sciences,
S. Toraigyrov Pavlodar State University,
Pavlodar, 140008, Republic of Kazakhstan.

Kikueva A. Zh.

Faculty of Chemical Technology and Natural Sciences,
S. Toraigyrov Pavlodar State University,
Pavlodar, 140008, Republic of Kazakhstan

Tolegenov Dias Talgatovich

Faculty of Chemical Technology and Natural Sciences,
S. Toraigyrov Pavlodar State University,
Pavlodar, 140008, Republic of Kazakhstan.

Tolegenova Diana Zhumabekovna

Pavlodar Chemical-Mechanical College,
Pavlodar, 140000, Republic of Kazakhstan
Material received on 20.05.19.

Nurmahanbetova Dinargul' Erenгаipovna

Faculty of Chemical Technology and Natural Sciences,
S. Toraigyrov Pavlodar State University,
Pavlodar, 140008, Republic of Kazakhstan

Study of the composition of heavy metal salts in drinking water

The article deals with the content of heavy metal salts in drinking water. One of the most important global problems of the last decades has been and remains the quality and availability of drinking water. The supply of high-quality fresh water is decreasing all over the world, while the population and, accordingly, water consumption is steadily increasing. World water reserves are mainly saline water – 97.5 %, and only 2.5 % are fresh water, of which only 0.3 % is easily accessible to humans, since the remaining reserves are concentrated in ice and deep underground. As a rule, at water treatment plants, drinking water undergoes standard cleaning, which includes: settling, filtering, disinfection and some additional processes, depending on the composition of the water in a particular region. In this regard, the presented work is devoted to the study of methods for the development of technology for the comprehensive purification of drinking water from compounds of boron, ammonium, iron and other components.

Keywords: heavy metals, drinking water, purification, coagulation, electrofiltration, nanofiltration.

**ПРАВИЛА ДЛЯ АВТОРОВ
НАУЧНОГО ЖУРНАЛА ПГУ ИМЕНИ С. ТОРАЙГЫРОВА
«НАУКА И ТЕХНИКА КАЗАХСТАНА»**

Журнал «Наука и техника Казахстана» издается Павлодарским государственным университетом имени С.Торайгырова с 2001 года и выходит 4 раза в год в конце каждого квартала.

В публикациях журнала рассматриваются результаты фундаментальных и прикладных исследований в области естественных и технических наук.

Научные статьи, представляемые в редакцию журнала, должны быть оформлены согласно базовым издательским стандартам по оформлению статей в соответствии с ГОСТ 7.5-98 «Журналы, сборники, информационные издания. Издательское оформление публикуемых материалов», пристатейных библиографических списков в соответствии с ГОСТ 7.1-2003 «Библиографическая запись. Библиографическое описание. Общие требования и правила составления».

Представленные для опубликования материалы должны соответствовать следующим требованиям:

– отражать современный уровень знаний по данной теме, квалифицированно излагать научно-технические вопросы, обладать сжатым и хорошим литературным изложением, иметь четко выполненные иллюстрации;

– текст должен быть набран в текстовом редакторе Microsoft Word (97, 2003, 2007, 2010) на одной стороне листа с полями 30 мм со всех сторон, шрифт Times New Roman, кегль – 12 пунктов, межстрочный интервал – полуторный, выравнивание по ширине, абзацный отступ – 10 мм;

– общий объем статьи, включая аннотации, литературу, таблицы, рисунки и математические формулы, должен быть не менее 5 и не более 12 страниц печатного текста (более 12 страниц по согласованию с редколлегией).

Все статьи строятся следующим образом:

1 **ГРНТИ** (Государственный рубрикатор научной технической информации) (прописными буквами, нежирным прямым шрифтом);

2 **Фамилия, имя, отчество** автора(-ов) (строчными буквами, курсивом, жирным шрифтом);

3 **Ученая степень, ученое звание** (строчными буквами, нежирным прямым шрифтом);

4 **Аффилиация** (Факультет или иное структурное подразделение, организация (место работы (учебы)), город, область, страна, почтовый индекс) (строчными буквами, нежирным прямым шрифтом);

5 **E-mail** автора(-ов) (строчными буквами, нежирным прямым шрифтом);

6 **Название статьи** должно отражать содержание статьи, тематику и результаты проведенного научного исследования. В название статьи необходимо вложить информативность, привлекательность и уникальность (не более 12 слов, прописными буквами, курсивом, жирным шрифтом, выравнивание по левому краю, на трех языках: казахский, русский, английский);

7 **Аннотация** – краткая характеристика назначения, новизны, содержания, вида, формы и других особенностей статьи. Должна быть информативной (не содержать общих слов типа «Настоящая статья», «В этой статье», а сразу писать: «Изложены, приведены, рассмотрены, даны методы решения ...»), оригинальной, содержательной (отражать основное содержание статьи и результаты исследований), структурированной (следовать логике описания результатов в статье) (рекомендуемый объем аннотации – не менее 100 слов, строчными буквами, курсивом, нежирным шрифтом, кегль 10 пунктов, абзацный отступ слева и справа – 10 мм);

8 **Ключевые слова** – набор слов, отражающих содержание текста в терминах объекта, научной отрасли и методов исследования. Ключевые слова должны обеспечить наиболее полное раскрытие содержания статьи. Статья должна содержать не менее 6-8 ключевых слов в порядке их значимости, количество слов внутри ключевой фразы – не более 3 (оформляются на языке публикуемого материала, строчными буквами, курсивом, нежирным шрифтом, кегль 10 пунктов, абзацный отступ слева и справа – 10 мм);

9 **Основной текст статьи** излагается в определенной последовательности его частей, включает в себя:

– слово **ВВЕДЕНИЕ** / КІРІСПЕ / INTRODUCTION (прописными буквами, нежирным шрифтом, выравнивание по центру).

Необходимо отразить результаты предшествующих работ ученых, что им удалось, что требует дальнейшего изучения, какие есть альтернативы (если нет предшествующих работ – указать приоритеты или смежные исследования). Освещение библиографии позволит отгородиться от признаков заимствования и присвоения чужих трудов. Любое научное изыскание опирается на предыдущие (смежные) открытия ученых, поэтому обязательно ссылаться на источники, из которых берется информация. Также можно описать методы исследования, процедуры, оборудование, параметры измерения, и т.д. (1-2 страницы);

– слова **ОСНОВНАЯ ЧАСТЬ** / НЕГІЗГІ БӨЛІМ / MAIN PART (прописными буквами, нежирным шрифтом, выравнивание по центру).

Это отражение процесса исследования или последовательность рассуждений, в результате которых получены теоретические выводы. В научно-практической статье описываются стадии и этапы экспериментов или опытов, промежуточные результаты и обоснование общего вывода в виде математического, физического или статистического объяснения. При необходимости можно изложить данные об опытах с отрицательным результатом. Затраченные усилия исключают проведение аналогичных испытаний в дальнейшем и сокращают путь для следующих ученых. Следует описать все виды и количество отрицательных результатов, условия их получения и методы его устранения при необходимости. Проводимые исследования предоставляются в наглядной форме, не только экспериментальные, но и теоретические. Это могут быть таблицы, схемы, графические модели, графики, диаграммы и т.п. (не более 10 страниц).

– слово **ВЫВОДЫ** / ҚОРЫТЫНДЫ / CONCLUSION (прописными буквами, нежирным шрифтом, выравнивание по центру).

Собираются тезисы основных достижений проведенного исследования. Они могут быть представлены как в письменной форме, так и в виде таблиц, графиков, чисел и статистических показателей, характеризующих основные выявленные закономерности. Выводы должны быть представлены без интерпретации авторами, что дает другим ученым возможность оценить качество самих данных, и позволит дать свою интерпретацию результатов (не более 1 страницы).

10 **Список использованных источников** включает в себя:

– слова **СПИСОК ИСПОЛЬЗОВАННЫХ ИСТОЧНИКОВ** / ПАЙДАЛАНҒАН ДЕРЕКТЕР ТІЗІМІ / REFERENCES (прописными буквами, нежирным шрифтом, выравнивание по центру).

Список цитируемой литературы включает в себя источники, содержащие материалы, которые автор использовал при написании статьи.

Список литературных источников должен отражать состояние научных исследований в разных странах в рассматриваемой проблемной области.

Ссылки должны быть доступны научной общественности, поэтому приветствуется наличие DOI публикаций.

Количество литературных ссылок в статье должно быть не менее 10-20 наименований, из них не менее 50% – источники из международных баз цитирования (Clarivate analytics, Scopus, Springer, Thomson Reuters, РИНЦ и другие), доступные на сайте ПГУ (www.library.psu.kz).

Ссылки в тексте даются в квадратных скобках, например, [1] или [2-5]. Нумерация источников должна соответствовать очередности ссылок на них в тексте.

Ссылки на авторефераты диссертаций, диссертации на соискание ученой степени допускаются при наличии их доступных электронных версий.

Ссылки на учебники, учебные пособия, монографии должны иметь подчиненное значение и составлять не более 10-15%, поскольку малодоступны широкой научной общественности.

Ссылки на неопубликованные работы недопустимы.

Самоцитирование не должно превышать 15-20%.

Если работа была издана на нескольких языках, то лучше предоставлять ссылку на английский вариант.

11 **Иллюстрации, перечень рисунков** и подрисуночные надписи к ним представляют по тексту статьи после соответствующих ссылок на них. В электронной версии рисунки и иллюстрации представляются в формате TIF или JPG с разрешением не менее 300 dpi.

12 **Математические формулы** должны быть набраны в Microsoft Equation Editor (каждая формула – один объект). Буквы греческого алфавита набираются прямым шрифтом; буквы русского/казахского алфавита в формулах (в том числе в индексах) – прямым, латинского – курсивом.

На отдельной странице (после статьи)

В бумажном и электронном вариантах приводятся фамилия, имя, отчество автора (-ов), ученая степень и звание, место работы (учебы) и должность, название статьи, аннотация и ключевые слова на 3-х языках (казахском, русском, английском).

Также необходимо представить полные почтовые адреса, номера служебного и домашнего телефонов, факс, e-mail (для связи редакции с авторами, не публикуются);

Информация для авторов

Все статьи должны сопровождаться двумя рецензиями независимых ученых по тематике статьи.

Одному автору разрешается не более 2 (двух) публикаций в одном номере журнала.

Количество авторов одной статьи не должно превышать 4-х человек.

Статьи на иностранном языке принимаются бесплатно.

Статьи публикуются по мере поступления.

Редакция не занимается литературной и стилистической обработкой статьи.

При необходимости статья возвращается автору на доработку. За содержание статьи несет ответственность Автор.

Статьи, оформленные с нарушением требований, к публикации не принимаются и не возвращаются авторам.

Датой поступления статьи считается дата получения редакцией ее окончательного варианта.

Периодичность издания журналов – четыре раза в год (ежеквартально).

Статью (бумажная, электронная версии, оригиналы рецензии и квитанции об оплате) следует направлять по адресу:

140008, Казахстан, г. Павлодар, ул. Ломова, 64,

Павлодарский государственный университет имени С. Торайгырова, Издательство «Кереку», каб. 137.

Тел. 8 (7182) 67-36-69, (внутр. 1147).

E-mail: nitk@psu.kz

www.vestnik.psu.kz

Стоимость публикации одной статьи для сторонних лиц составляет **5000 (пять тысяч) тенге** и предусматривает предоставление только 1-го экземпляра журнала. Оплата за дополнительный экземпляр журнала составляет **2000 (две тысячи) тенге.**

Стоимость публикации одной статьи для ППС, сотрудников и обучающихся ПГУ им. С.Торайгырова составляет **3000 (три тысячи) тенге.**

Для иностранных авторов оплата эквивалентно курсу Национального банка Республики Казахстан на момент сдачи статьи.

Наши реквизиты:

РГП на ПХВ Павлодарский государственный университет имени С. Торайгырова РНН 451800030073 БИН 990140004654	РГП на ПХВ Павлодарский государственный университет имени С. Торайгырова РНН 451800030073 БИН 990140004654
АО «Цеснабанк» ИИК KZ57998FTB0000003310 БИК TSESKZKA КБЕ 16 Код 16 КНП 861	АО «Народный Банк Казахстана» ИИК KZ156010241000003308 БИК HSBKZKX КБЕ 16 Код 16 КНП 861

ОБРАЗЕЦ ОФОРМЛЕНИЯ СТАТЕЙ

ГРНТИ 73.01.77; 73.39.31; 50.05.09

Рындин Владимир Витальевич

к.т.н, профессор, кафедра «Механика и нефтегазовое дело», Павлодарский государственный университет имени С.Торайгырова, г. Павлодар, Республика Казахстан, 140008, rvladvit@yandex.kz.

Сиюнич Руслан Нуртаевич

оператор по учёту сырья и готовой продукции, ТОО «УПНК-ПВ», г. Павлодар, Республика Казахстан, 140000, 2upnk1@mail.ru.

ИССЛЕДОВАНИЕ И РАСЧЁТ МАГИСТРАЛЬНОГО НЕФТЕПРОВОДА В СИСТЕМЕ MATHCAD

Приведена программа расчёта магистрального нефтепровода в системе Mathcad, позволяющая автоматически строить QH-характеристики трубопроводов и перекачивающих станций, определять положение станций и рабочую точку системы, проводить исследование режимов ...

Продолжение аннотации

Ключевые слова: нефтепровод, расчёт, система Mathcad, профиль трассы, расстановка станций, рабочая точка системы.

ВВЕДЕНИЕ

При решении многих математических задач широко используется программирование в средах ...

Продолжение текста

ОСНОВНАЯ ЧАСТЬ

Mathcad – интегрированная математическая система, позволяющая наглядно вводить исходные данные, проводить математическое описание решения задачи в традиционном виде и получать результаты вычислений, как в аналитическом, так и в численном виде. Ниже приводится программа ...

Продолжение текста публикуемого материала

ВЫВОДЫ

Разработана программа расчёта магистрального нефтепровода в системе Mathcad, записываемая в традиционных математических символах, что ...

Продолжение текста

Пример оформления таблиц и рисунков:

Таблица 1 – Химический состав исходной хромовой руды, масс. %

Cr ₂ O ₃	FeO	Al ₂ O ₃	SiO ₂	MgO	CaO
40	21	16	5	16	2

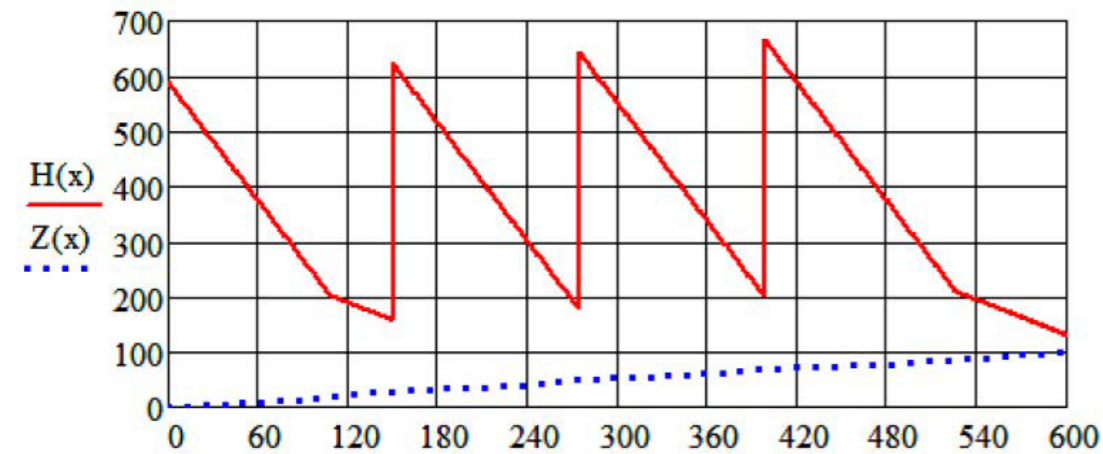


Рисунок 1 – Расстановка четырёх НПС на МН с двумя лупингами

СПИСОК ИСПОЛЬЗОВАННЫХ ИСТОЧНИКОВ

- 1 **Макаров, Е. Г.** Инженерные расчёты в Mathcad 15. – СПб. : Питер, 2011. – 400 с. : ил.
- 2 **Макушев, Ю. П.** Интегральное и дифференциальное исчисления в приложении к технике : монография / Ю. П. Макушев, Т. А. Полякова, В. В. Рындин, Т. Т. Токтаганов. – Павлодар : Кереку, 2013. – 330 с. : ил.
- 3 Транспорт и хранение нефти и газа в примерах и задачах : учеб, пособие / Под общей редакцией Ю. Д. Земенкова. – СПб. : Недра, 2004. – 544 с. : ил.
- 4 **Долгов, И. А.** Тенденции развития конструкции моторно-трансмиссионных установок и сельскохозяйственных тракторов // Тракторы и сельскохозяйственные машины. – 2006. – № 6. – С. 3-8.
- 5 **Ким, К. К., Шпилев, М. А.** Комплекс для выгрузки угля из полувагонов. / Статьи: информационный портал [Электронный ресурс]. – URL: <https://elibrary.ru/item.asp?id=22706030>.
- 6 **Бекенов, Т. Н.** Основы расчета опорно-цепных параметров самоходных колесных машин при обеспечении их проходимости: дисс. докт. техн. наук. – Алматы, 1998. – 308 с.

Рындин Владимир Витальевич

т.ғ.к, профессор, «Механика және мұнайгаз ісі» кафедрасы, С. Торайғыров атындағы Павлодар мемлекеттік университеті, Павлодар қ., Қазақстан Республикасы 140008, rvladvit@yandex.kz.

Сиунитч Руслан Нуртаевич

дайын өнім мен шикізатты есептеу операторы, «УПНК-ПВ» ЖШС, Павлодар қ., Қазақстан Республикасы, 140000, 2upnk1@mail.ru.

Mathcad жүйесінде магистральдық мұнай құбырын зерттеу және есептеу

Mathcad жүйесінде магистральдық мұнай құбыры бағдарламасының есептеуі келтіріліп, құбырлар мен қайта айдау станцияларының QH-сипаттамаларын автоматты түрде құруды, станцияның ережесі мен жұмыс нүктесін анықтауға, мұнай құбыры жұмысының режимдерін зерттеуге ...

Түйіндеменің жалғасы

Кілтті сөздер: мұнай құбыры, есеп, Mathcad жүйесі, трассаның профілі, станциялардың орналасуы, жүйенің жұмыс нүктесі.

Ryndin Vladimir Vladimirovich

Cand.Sci.(Eng.), professor, Department of «Mechanics and Oil and Gas Business», S. Toraihyrov Pavlodar State University, Pavlodar, Republic of Kazakhstan, 140008, rvladvit@yandex.kz.

Siunits Ruslan Nurtaevich

operator of accounting of raw materials and finished products, LLP «UPNK-PV», Pavlodar, Republic of Kazakhstan, 140000, 2upnk1@mail.ru.

Research and calculation of the main oil pipeline in Mathcad

Presents a program for calculating the main pipeline in the system Mathcad, allowing you to automatically build a QH-characteristics of the pipelines and pumping stations to determine the position of stations and the operating point of the system, conduct a study of the modes ...

Continue annotation

Keywords: the pipeline, calculation, the system Mathcad, road alignments, alignment stations, the operating point of the system.

Теруге 20.05.19. ж. жіберілді. Басуға 27.05.19. ж. қол қойылды.
Форматы 297*420/2. Кітап-журнал қағазы.
Шартты баспа табағы 7,6. Таралымы 300 дана. Бағасы келісім бойынша.
Компьютерде беттеген Д. А. Жумабекова
Корректорлар: А. Р. Омарова, Д. А. Жумабекова

Тапсырыс № 3487

«Toraighyrov University» баспасынан басылып шығарылған
С. Торайғыров атындағы
Павлодар мемлекеттік университеті
140008, Павлодар қ., Ломов көш., 64, 137 каб.

«Toraighyrov University» баспасы
С. Торайғыров атындағы
Павлодар мемлекеттік университеті
140008, Павлодар қ., Ломов к., 64, 137 каб.
67-36-69
e-mail: nitk@psu.kz
www.vestnik.psu.kz